

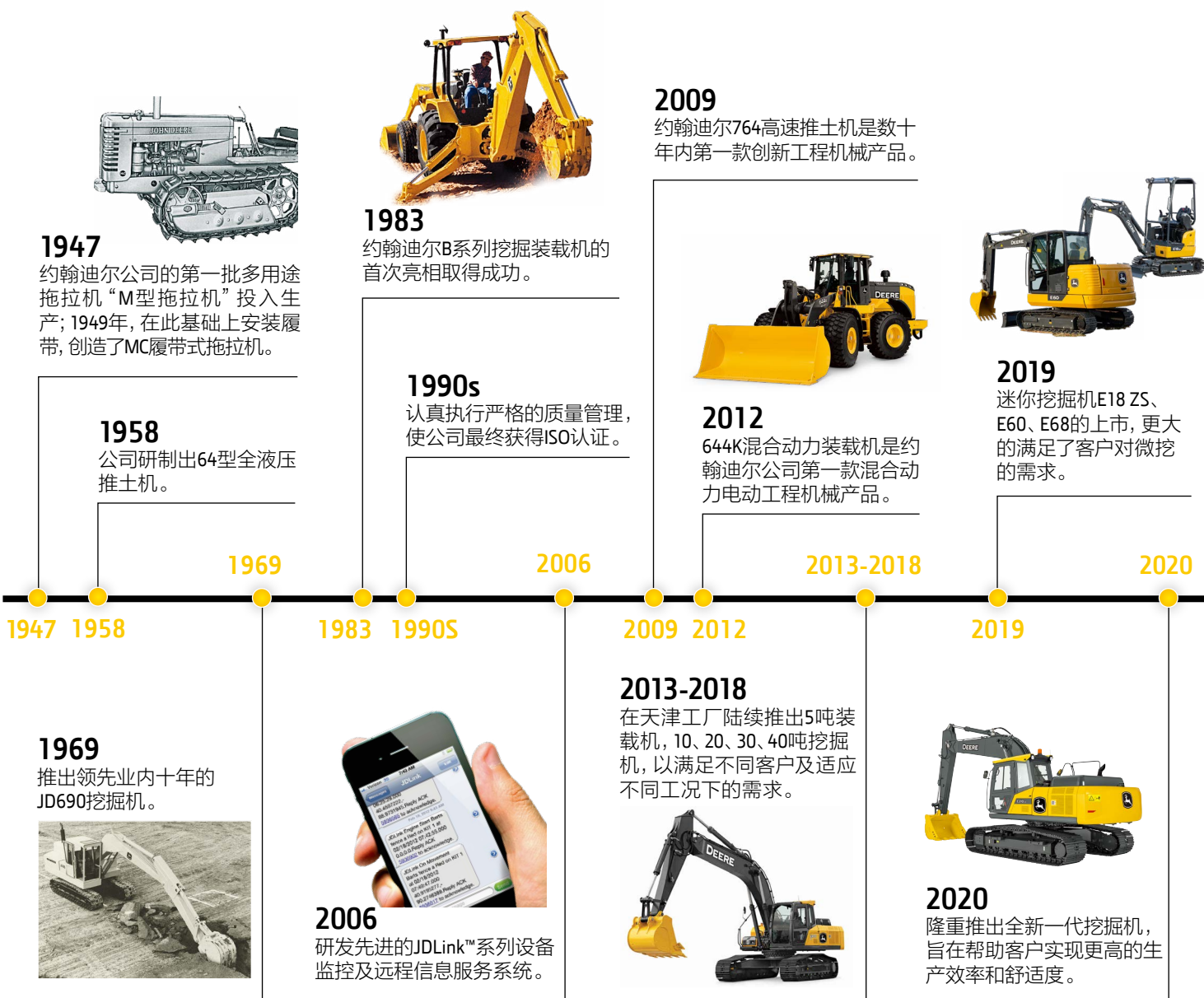


作为世界工程设备的领导者，  
我们不断改革创新：

# 约翰迪尔 E240 LC 挖掘机



主要技术参数	
净额定功率	143 kW
工作重量	24.8-26.0 吨
最大挖掘深度	7160 mm
斗杆挖掘力	134 kN
铲斗挖掘力	176 kN
铲斗	通用铲斗 1.4 m³ 重型铲斗 1.4 m³ 岩石铲斗 1.3 m³



“迪尔智联”是整合车载，互联网，移动终端三位一体的跨平台服务体系，客户可以实时通过电脑或手机来查询设备信息。

**整车性能提升：**

- 生产效率高：对机器的操作使用进行数据分析
- 正常运行时间长：设置预防性的维护提醒，使用机器的数据进行问题诊断；使用国内供应商提供的硬件和网络支持，快速反应并改善机器的使用寿命
- 日常维护成本低：跟踪油耗和设备使用情况，为经销商和客户培训提供建议和培训



(16-06)

\* 联系约翰迪尔授权经销商以获取最佳的铲斗和附件选项。此处列举的是针对一般的工况推荐的铲斗。不包括可选设备，比如快换。较大的铲斗适用于轻物料，找平作业和大量挖掘。较小的斗堆适用于较恶劣工况，比如岩石和粗糙表面。标识的斗为 SAE 堆装斗。

液压管路为非标配。产品结构及技术参数如有变更，恕不另行通知。产品图片仅供参考。2020年6月版



欢迎关注  
约翰迪尔官方微信

热线电话：400-6576-555  
www.JohnDeere.com.cn/construction

## 闻于心 践于行

无论您在哪里：

- 当您工地需要支持
  - 当您资金周转出现困难
  - 当您在恶劣的气候环境下施工
- 我们都会快速响应，满足您的需求。

约翰迪尔一如既往地恪守创始人提出的“诚实、优质、守信、创新”的核心价值观，努力将约翰迪尔打造成为世界上最受尊敬及瞩目的品牌之一。

作为大客户部门的一员，我不是孤军作战。无论何时何地，请将您的需求告诉我。一旦了解到您的业务目标或者困扰，我将把它带给我们的团队，整合资源并且定制解决方案。力争为您提供及时而高效的反馈。

- Ryan Dieckman 大客户经理





约翰迪尔全新一代挖掘机旨在服务于追求提高生产效率和减少停机时间的工程机械用户。

约翰迪尔全球范围生产制造的设备包括:



拖拉机

集材机

滑移式装载机

轮式装载机

履带式推土机

四轮驱动挖掘装载机

自行式平地机

铰接式倾卸卡车

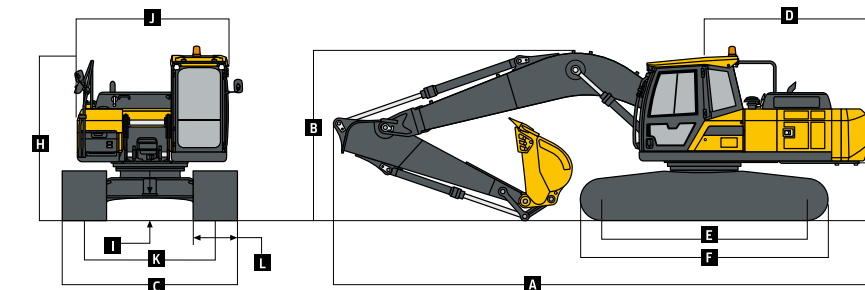
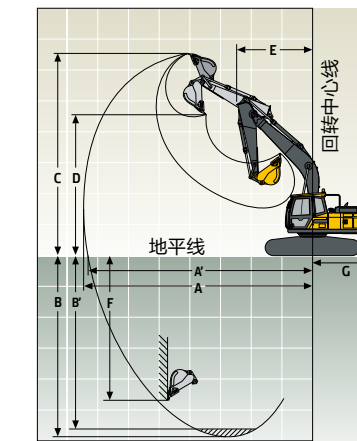


## 全新一代E240 LC挖掘机

- 约翰迪尔发动机，大功率行业领先，湿式缸套，电子调速风扇，可变截面涡轮增压器，延时熄火
- 约翰迪尔智能液压控制系统（JD-IHC），拥有行业独家的高功率模式和智能增压模式
- 驾驶室空间超大，带内增压及全天候高端空调系统，标配防翻滚防落物（ROPS/FOPS）保护结构
- 带有加密无钥匙启动的密封开关模块，经久耐用，节省空间，操作便利
- 触摸式7英寸液晶显示器信息丰富，控制简便，并带有智能故障诊断技术和迪尔智联远程通讯
- 约翰迪尔独有的航空级固态电子电路，大量减少了导线、继电器和传感器的使用，可靠耐久
- 全新优化设计的铲斗，更加耐磨，针对不同的物料和工况采用不同的敞口宽度及斗齿和侧刃
- 加强型动臂和斗杆专为重载和岩石工况设计，加长加宽的底盘系统带来了整机强有力的稳定性
- 简便易行的日常保养，增加正常工作时间

<b>发动机</b>	<b>E240 LC</b>
制造商和型号	约翰迪尔 PowerTech Plus 6068
非道路排放标准	国三
净额定功率	143 kW@2000 rpm
净峰值功率	144 kW@2000 rpm
最大净扭矩	927 Nm@1400 rpm
气缸数量	6个
排量	6.8 L
斜坡工作能力	70% (35度)
进气形式	涡轮增压，空对空中冷器
<b>冷却方式</b>	
根据工作需要冷却，电子控制可调速度的吸风式风扇	
<b>液压系统</b>	
主泵	2个可变排量电液控制轴向柱塞泵
最大额定流量	234 L/m x 2
先导泵	
最大额定流量	20 L/m x 1
系统工作压力	
管路压力	
机具管路	34.3 MPa
行走管路	36.4 MPa
回转管路	25.5 MPa
先导管路	3.9 MPa
增压压力	36.4 MPa
控制方式	液压先导控制
<b>传动系统</b>	
双速柱塞式行走马达，弹簧制动液释放制动系统	
最大行驶速度	
低速档	3.4 km/h
高速档	5.7 km/h
拉杆牵引力	228 kN
<b>底盘系统</b>	
包括润滑的链轮，引导轮，履带张紧器（带张紧弹簧）以及密闭润滑的履带链条和三齿履带板	
中央支架	X型
履带支架	五边箱式
履带板（每侧）	51
链轮（每侧）	
托链轮	2个
支重轮	9个
护轨器	每侧3个
<b>回转机构</b>	
回转速度	10.8 rpm
扭矩	69 kNm
<b>电气系统</b>	
蓄电池数量	2-12 伏 (24 伏)
电池容量	950 CCA
可用时间	165 分钟
发电机额定输出电流	80 A
<b>保养性能</b>	
加注容量	
油箱	390 L
冷却系统	30 L
发动机机油	20 L
回转驱动	5.3 L
终传动（每侧）	4.4 L
液压系统	260 L
液压油箱	141 L
<b>工作重量、接地压力和配重</b>	<b>E240 LC</b>
<b>通用配置</b>	5.9米动臂，3.0米斗杆，1.4 m³通用铲斗
履带板宽度（三齿）	600 mm 800 mm (强化)
工作重量	24.8 吨 25.6 吨
接地压力	49.4 kPa 38.1 kPa
配重	4.7 吨
<b>重型配置</b>	5.9米动臂(加强)，3.0米斗杆(加强)，1.4 m³重型铲斗
履带板宽度（三齿）	600 mm (强化) 800 mm (强化)
工作重量	25.4 吨 26.0 吨
接地压力	50.2 kPa 38.7 kPa
配重	4.7 吨
<b>岩石配置</b>	5.9米动臂(加强)，3.0米斗杆(加强)，1.3 m³岩石铲斗
履带板宽度（三齿）	600 mm (强化)
工作重量	25.4 吨
接地压力	50.4 kPa
配重	4.7 吨

作业范围	E240 LC	机器尺寸	E240 LC
斗杆长度	3米，带5.9米动臂	斗杆长度	3米，带5.9米动臂
铲斗挖掘力	176 kN	A 整车长度	10180 mm
斗杆挖掘力	134 kN	B 整车高度（至动臂油管顶部）	
A 最大挖掘半径	10370 mm	带动臂	3150 mm
A 基准地平面最大挖掘半径	10140 mm	带动臂管路	3346 mm
B 最大挖掘深度	7160 mm	C 整车宽度（包括履带）	3200 mm
B 在2.44米水平底部最大挖掘深度	6980 mm	D 机尾长度	3035 mm
C 最大切削高度	9810 mm	D' 整车宽度（包括踏板）	3100 mm
D 最大装载高度	6870 mm	E 履带轮中心距	3837 mm
E 最小回转半径	4010 mm	F 履带长度	4643 mm
F 最大垂直挖掘深度	6200 mm	G 配重离地间隙	1090 mm
G 机尾回转半径	3100 mm	H 整车高度（至驾驶室顶部）	3027 mm
		I 离地间隙	445 mm
		J 上装宽度	2710 mm
		K 履带轨距	2600 mm
		L 履带板宽度	600 mm



**E240 LC 加强型起重能力 加长履带选项**  
**黑体字**表示稳定极限承载力；**浅体字**表示液压极限承载力，单位为千克。承载力为无铲斗情况下斗杆端的提升能力；机器配备5.9米加强动臂；3米加强斗杆；无斗；600毫米强化三齿履带板；加长底盘；4700公斤配重；位于牢固、平整的位置支撑面。总负载包括缆绳、吊钩等的重量。数值不超过液压能力的87%或倾翻所需重量的75%。所有指标均基于ISO 10567。

起吊点高度	到回转中心线的水平距离										最大距离		
	1.5 m		3.0 m		4.5 m		6.0 m		7.5 m		(m)		
	前面	侧面	前面	侧面	前面	侧面	前面	侧面	前面	侧面	前面	侧面	
7.5 m											5090	5090	6.71
6.0 m											4800	4040	7.74
4.5 m							7050	5990	6060	4280	4740	3510	8.38
3.0 m					10770	8660	8290	5710	6070	4110	4790	3250	8.71
1.5 m					13170	8130	8310	5440	5940	3980	4710	3160	8.77
地平线					13070	7950	8180	5290	5870	3890	4860	3250	8.57
-1.5 m	7690	7690	12010	12010	13300	8040	8210	5280	5900	3900	5330	3550	8.09
-3.0 m	13450	13450	19360	17410	13770	8330	8410	5420			6370	4220	7.25
-4.5 m			16760	16760	11960	8840					8610	5890	5.93

E240 LC 铲斗与其它配置组合表

应用工况	铲斗 (m³)	动臂		斗杆		护轨器	配重 (吨)		上车架	附件液管管路	附件液管管路	起重防爆阀	动臂及工具箱照明灯	驾驶室前后顶灯	驾驶室	散热器防尘网	空气预滤器
		标准	加强	标准	加强		4.7	-									
● 通用	1.4 通用	●	-	●	-	标准	●	-	标准	-	-	-	卤素	-	标准	●	-
● 重载	1.4 重型	-	-	-	-	标准	●	-	标准	-	-	-	LED	LED	标准	●	●
● 重载	1.4 重型	-	●	-	●	标准	●	-	标准	双向	●	●	LED	LED	高配*	●	●
● 岩石	1.3 岩石	-	●	-	●	岩石	●	-	标准	-	-	-	LED	LED	标准	●	●
● 岩石	1.3 岩石	-	●	-	●	岩石	●	-	标准	破碎锤	-	-	LED	LED	标准	●	●

注：● 标配 - 无

\* 高配驾驶室包括透明天窗和多功能液压操控手柄