

# REPLACEMENT PARTS GUIDE

## Power Tech Plus 6.8L 6068HFG85 Gen Set Engine (6068 Tier 3)



### ALTERNATOR



[RE533516](#) (12V, 75A) (3138)  
[RE533653](#) (12V, 95A, ISKRA) (3140)  
[RE533654](#) (12V, 120AMP) (3141)  
[RE537146](#) (28V, 50A, ISKRA) (3142)  
[AXE28087](#) (12V, 185A) (3146)  
[DZ117503](#) (24V, 140A) (3147)  
[AXE17691](#) (12V, 200A) (3151)  
[AT387574](#) (24V, 100A, BOSCH) (3152)

### OIL FILTER



[RE504836](#) (8842) (8843) (8846) (8847) (8848) (8849) (8860)  
 500 hrs of operation or every 12 months.

### FUEL FILTER



**SECONDARY**  
[RE522878](#) (35DZ) (35EB)  
**PRIMARY**  
[RE541922](#) (8164) (8165) (8177) (8169)  
 500 hrs of operation or every 12 months.

### FAN PULLEY

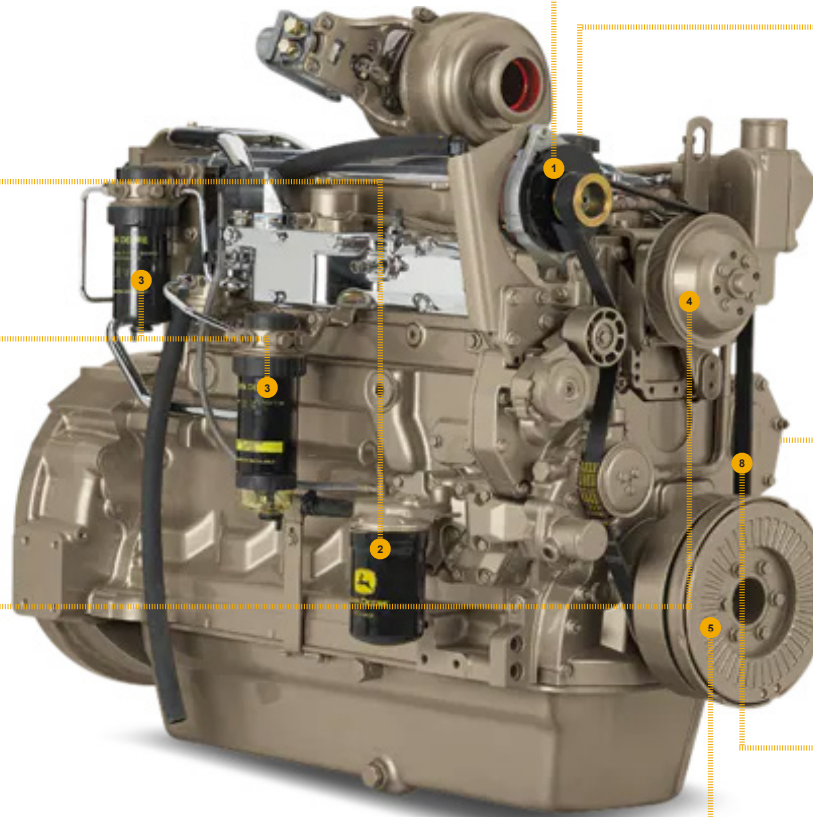


[R128658](#) (OD = 140 MM) (8601) (8604) (8607) (8610) 98629) (8648)  
[R128660](#) (OD= 173 MM) (8602) (8605) (8608) (8611) (8632)  
[R128659](#) (OD = 159 MM) (8650) (8652) (8654) (8657)  
[R128661](#) (OD = 188 MM) (8651) (8653) (8655) (8658)  
[R128662](#) (OD = 203 MM) (8606) (8609) (8612) (8630)  
[R522890](#) (OD = 235 MM) (8656) (8659)

### CRANKSHAFT PULLEY & DAMPER



[DZ119883](#) (6813)  
[RE57604](#) (OD=106 MM) (6811) (6816)  
[RE508578](#) (OD=188 MM) (1320)  
[RE505939](#) (1321)  
[RE505941](#) (OD=188 MM) (1322)  
[R545125](#) (OD=193 MM) (1334)  
[RE528428](#) (OD=188 MM) (1340)



### STARTER MOTOR



[RE70961](#) (DENSO, 24V) (3001)  
[RE70957](#) (12V, DENSO) (3006)  
[RE70960](#) (12V, 4.8KW) (3010)  
[RE65189](#) (24V) (3011)  
[RE544306](#) (3024)  
[RE501166](#) (12V) (3026)  
[RE501150](#) (24V) (3041)  
[RE506105](#) (12V, 4.8KW) (3056)  
[RE506103](#) (24V) (3057)  
[RE70960](#) (RH, 12V) (3060)  
[RE70957](#) (LH, 12V) (3060)  
[RE70961](#) (RH, 24V) (3061)  
[RE501150](#) (LH, 24V) (3061)  
[RE523502](#) (12V) (3084)  
[DZ110083](#) (24V, 4KW) (3096)

### CRANKCASE VENT FILTER



[DZ105796](#) (2975)  
[DZ105100](#) (29ER)  
 500 hrs of operation or every 12 months.

### FAN BELT



[DZ119530](#) (LGTH=1675 MM) (24EH)  
[DZ115812](#) (LGTH=1680 MM) (24EK) (24EQ)  
[DZ117266](#) (LGTH=1705 MM) (24GH) (24EM)  
[DZ118783](#) (LGTH=1685 MM) (24EN)  
[T428694](#) (LGTH=1710 MM) (24EP) (24ES)  
[DZ117267](#) (LGTH=1765 MM) (24ER) (24GF)  
[DZ119015](#) (LGTH=2340 MM) (24ET)  
[T428870](#) (LGTH=2415 MM) (24EU)  
[DZ123507](#) (LGTH=1730 MM) (24EW)  
[DZ118826](#) (LGTH=1750 MM) (24EX)  
[T428868](#) (LGTH=2265 MM) (24EY)  
[DZ119013](#) (LGTH=2330 MM) (24EZ)  
[DZ118781](#) (LGTH=1700 MM) (24FH)  
[R206983](#) (LGTH=1775 MM) (24FL)  
[DZ119000](#) (LGTH=2385 MM) (24FP)  
[DZ118818](#) (LGTH=1745 MM) (24FR)  
[DZ119016](#) (LGTH=2345 MM) (24FT)  
[DZ119533](#) (LGTH=2360 MM) (24FW)  
[DZ118815](#) (LGTH=1725 MM) (24FY)  
[R523152](#) (LGTH=2425 MM) (24HK)

### SHORT BLOCK ASSEMBLY




[RE528638](#) MARKED R504850

# REMAN PARTS GUIDE


## Power Tech Plus 6.8L 6068HFG85 Gen Set Engine (6068 Tier 3)



### TURBOCHARGER

 [SE502344](#) (REMAN FOR [DZ108137](#)) (65MF)  
[SE502197](#) (REMAN FOR [DZ108138](#)) (65MY)  
[SE502363](#) (REMAN FOR [DZ108140](#)) (65NA)  
[SE502296](#) (REMAN FOR [DZ108141](#)) (65LZ)  
[SE502365](#) (REMAN FOR [DZ108143](#)) (65NN)  
[SE502213](#) (REMAN FOR [DZ108146](#)) (65PE)  
[SE502351](#) (REMAN FOR [DZ108147](#)) (65PF) (65K3)  
[SE501680](#) (REMAN FOR [DZ108149](#)) (65ND)  
[SE502331](#) (REMAN FOR [DZ108152](#)) (65NP)

### ACTUATOR

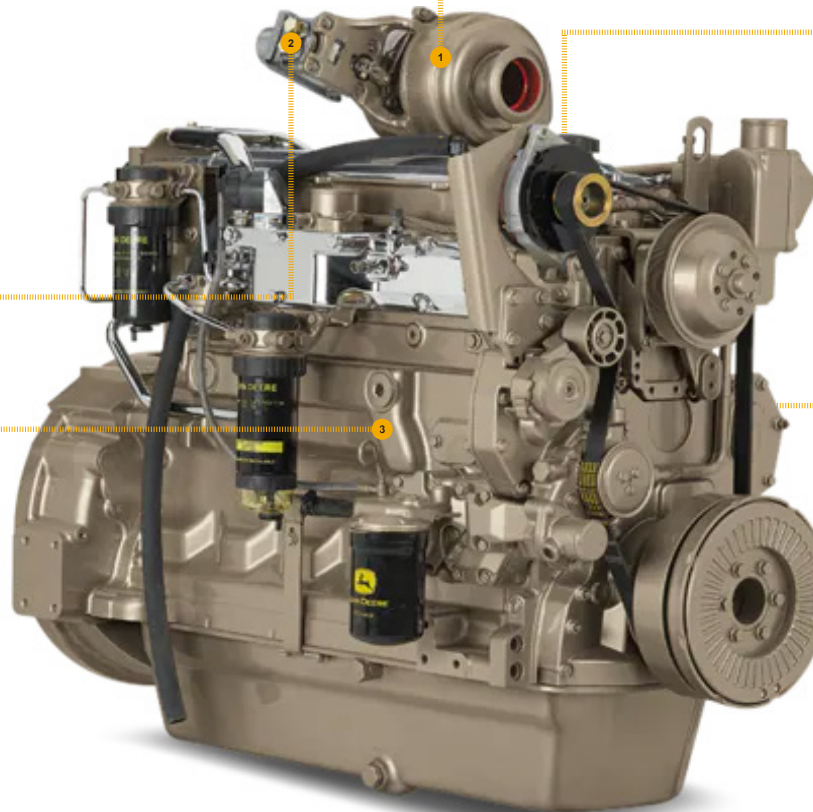
 [RM100084](#) (REMAN FOR [DZ108095](#)) (65MF) (65PE) (65MY) (65NN) (65NQ) (65NR)  
[RM100085](#) (REMAN FOR [DZ108096](#)) (65LZ) (65NA) (65ND) (65NP) (65NS) (65PF) (65K3)

### CONNECTING ROD


 [SE501094](#) (REMAN FOR [RE500608](#)) (4834)

### A/C COMPRESSOR

 [SE503065](#) (REMAN FOR [AH169875](#)) (7425)  
[SE503064](#) (REMAN FOR [AT172975](#)) (7424)



### STARTER MOTOR

 [SE501406](#) (REMAN FOR [RE501150](#)) (24V) (3041) (3061)  
[SE501866](#) (REMAN FOR [RE506103](#)) (24V) (3057)  
[SE501853](#) (REMAN FOR [RE506105](#)) (12V) (3056)  
[SE502632](#) (REMAN FOR [RE523502](#)) (12V) (3084)  
[SE502634](#) (REMAN FOR [RE65189](#)) (24V) (3011)  
[SE501405](#) (REMAN FOR [RE70474](#)) (12V) (3010)  
[SE501403](#) (REMAN FOR [RE70957](#)) (12V) (3006) (3060)  
[SE501405](#) (REMAN FOR [RE70960](#)) (12V) (3010) (3060)  
[SE501407](#) (REMAN FOR [RE70961](#)) (24V) (3001) (3061)

### FUEL INJECTION PUMP

 [SE501915](#) (REMAN FOR [RE507959](#)) (16C7)  
[SE501917](#) (REMAN FOR [RE572040](#)) (16R2)

# REMAN PARTS GUIDE

## Power Tech Plus 6.8L 6068HFG85 Gen Set Engine (6068 Tier 3)



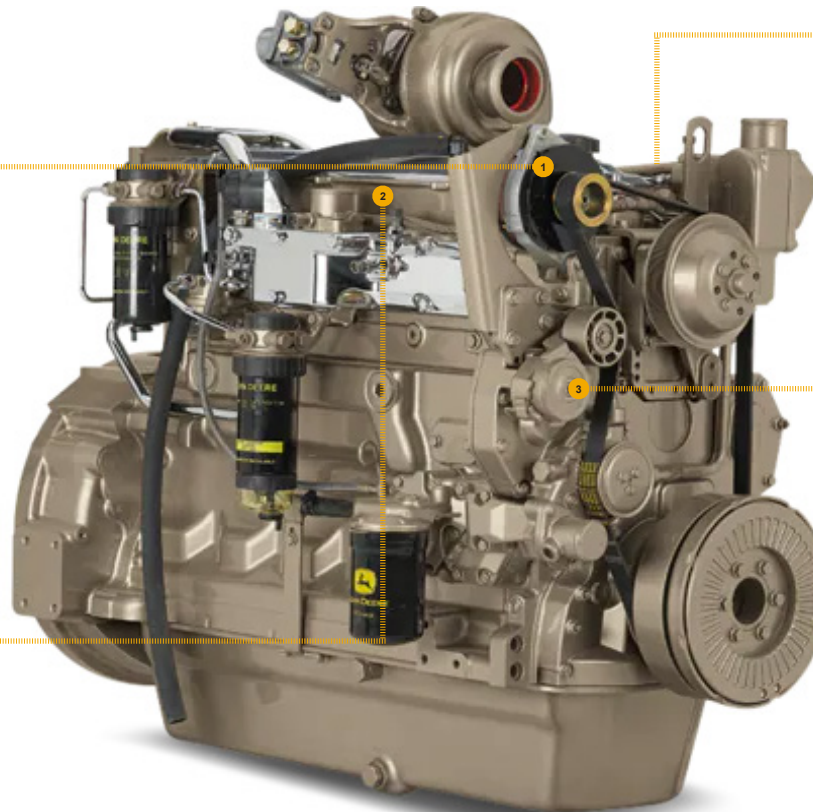
### ALTERNATOR

- [SE501342](#) (REMAN FOR [AH137883](#)) (12V, 95A) (3140)
- [SE501343](#) (REMAN FOR [AH165975](#)) (12V, 120A) (3141)
- [SE501341](#) (REMAN FOR [AT161324](#), [DZ114957](#)) (24V, 45A) (3142)
- [SE501387](#) (REMAN FOR [AT173624](#), [DZ114956](#)) (12V, 65A) (3138)
- [SE501838](#) (REMAN FOR [AT387574](#)) (24V, 100A) (3152)
- [SE501826](#) (REMAN FOR [AXE17691](#)) (12V, 200A) (3151)
- [SE501832](#) (REMAN FOR [AXE28087](#)) (12V, 185A) (3146)
- [SE502626](#) (REMAN FOR [RE533516](#)) (12V, 75A) (3138)
- [SE502627](#) (REMAN FOR [RE533653](#)) (12V, 95A) (3140)
- [SE502628](#) (REMAN FOR [RE533654](#)) (12V, 120A) (3141)



### NOZZLE

- [SE501926](#) (REMAN FOR [DZ100217](#)) (16C7)



### CONTROLLER

- [SE502800](#) (REMAN FOR [RE531808](#)) (16C7) (16R2)



### WATER PUMP

- [SE501227](#), [SE502816](#) (REMAN FOR [RE546918](#)) (4436) (4453) (4454) (4435)

