



# REPLACEMENT PART GUIDE

## PowerTech 4.5L 4045HF275 OEM Engine



### OIL FILTER

[RE504836](#) (8842) (8843) (8846) (8847) (8848) (8849) (8860)

500 hrs of operation or every 12 months.

### FUEL FILTER



[RE522966](#) (8159)

[RE541922](#) (8164) (8165) (8169)

[RE536291](#) (81D4)

[RE509032](#) (35CR)

[RE522878](#) (35DZ) (35EB) (35EM)

500 hrs of operation or every 12 months

### SHORT BLOCK ASSEMBLY



[RE528638](#)

Se502640 is a john deere reman service alternative for deere part number re528638 when using aux drive code 5204. See long service text for additional information. Se502641 is a john deere reman service alternative for deere part number re528638 when using aux drive code 5299. See long service text for additional information.

### ALTERNATOR



[RE533516](#) (12V, 75A) (3138)

[RE533653](#) (12V, 95A) (3140)

[RE533654](#) (12V, 120A) (3141)

[RE537146](#) (28V, 50A) (3142)

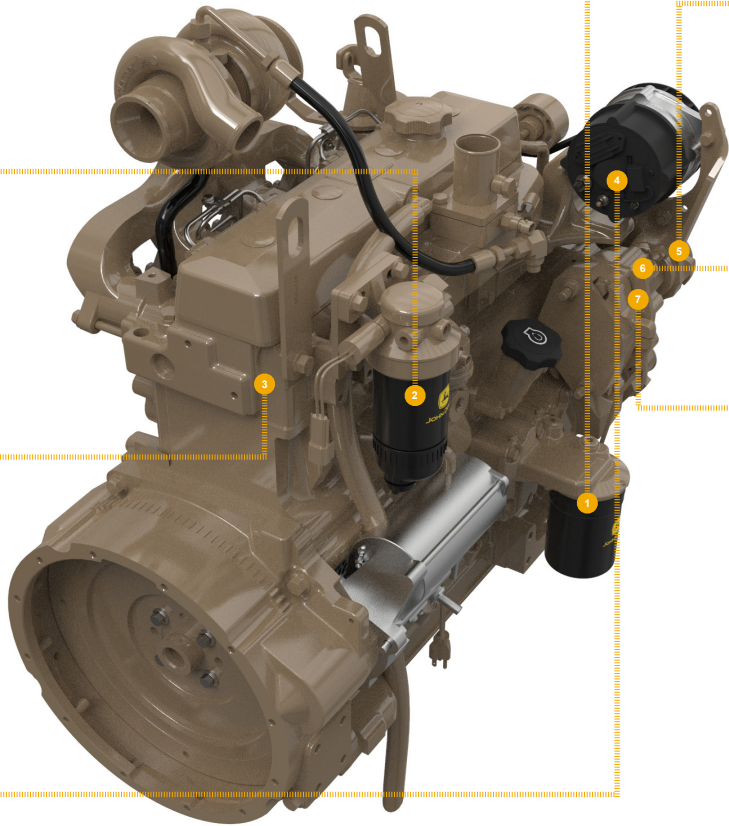
[AXE28087](#) (12V, 185A) (3146)

[DZ117503](#) (24V, 140A) (3147)

[AXE17691](#) (12V, 200A) (3151)

[AT387574](#) (24V, 100A) (3152)

[RE501112](#) (12V, 105A) (3190)



### FAN PULLEY

[R128658](#) (OD = 145 mm) (8601) (8604) (8607) (8610) (8629) (8648)

[R128660](#) (OD = 173 mm) (8602) (8605) (8608) (8611) (8632)

[R128662](#) (OD = 203 mm) (8606) (8609) (8612) (8630)

[R128659](#) (OD = 154 mm) (8649) (8650) (8652) (8654) (8657)

[R128661](#) (OD = 188.5 mm) (8651) (8653) (8655) (8658)

[R522890](#) (OD = 235 mm) (8656) (8659)



### CRANKSHAFT PULLEY

[RE508578](#) (OD = 264.5 mm) (1320)

[RE505939](#) (OD = 255.5 mm) (1321)

[R545125](#) (OD = 193 mm) (1334)



### DAMPER

[RE505941](#) (OD = 188 mm) (1322)

[RE528428](#) (OD = 264.5 mm) (1340)



### FAN BELT

[DZ118764](#) (LGTH = 1525 mm (24AG))

[DZ119063](#) (LGTH = 1560 mm (24AH) (2408))

[T428818](#) (LGTH = 1590 (24AK) (24AM) (2424) (2436))

[DZ115455](#) (LGTH = 1550 (24AL) (24AT) (24AT) (2407))

[T428820](#) (LGTH = 1580 mm (24AR) (2421))

[DZ118763](#) (LGTH = 1490 mm (240A))

[DZ119059](#) (LGTH = 1515 mm (240B))

[DZ119062](#) (LGTH = 1550 mm (240C) (240D))

[DZ119515](#) (LGTH = 1585 (240E) (2410) (2443))

[DZ119715](#) (LGTH = 1625 (240G) (24DF) (24DR) (24CL))

[DZ114929](#) (LGTH = 1655 (240H) (2426) (2444) (24DO) (24DS))

[DZ118781](#) (LGTH = 1700 mm (240J) (24DZ))

[DZ117268](#) (LGTH = 1530 mm (240P) (2406))

[DZ119060](#) (LGTH = 1555 mm (240Q) (2404))



**JOHN DEERE**

Genuine Parts and Service



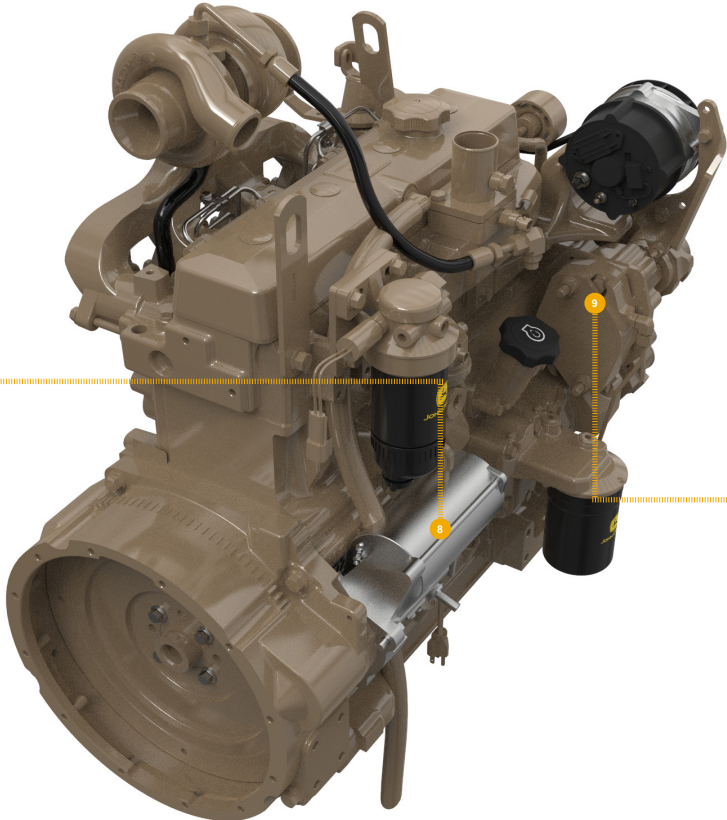
# REPLACEMENT PART GUIDE

## PowerTech 4.5L 4045HF275 OEM Engine

### STARTER



- [RE70961](#) (24V) (3001)
- [RE62916](#) (12V) (3004)
- [RE540301](#) (12V) (3005)
- [RE70756](#) (12V) (3006)
- [RE540300](#)
- [RE52119](#) (12V) (3008)
- [RE52120](#) (24V) (3009)
- [RE70960](#) (12V) (3010)
- [RE551644](#) (24V) (3011)
- [RE540302](#) (12V) (3012)
- [RE501150](#) (24V) (3041) (3061)
- [RE546868](#) (12V) (3062)
- [RE507639](#) (12V) (3073)
- [DZ110081](#) (12V) (3075)
- [RE516157](#) (12V) (3082)
- [RE523502](#) (12V) (3084)
- [DZ110082](#) (24V) (3092)
- [DZ110083](#) (24V) (3067)



### FAN BELT

- [T428724](#) (LGTH = 1575 (240U) (2409) (2460) (2462))
- [DZ119516](#) (LGTH = 1600 (2411) (2435) (2440) (24DB))
- [DZ119521](#) (LGTH = 1610 (2412) (2442) (24DL) (24DT))
- [DZ119477](#) (LGTH = 1565 (2415) (2423) (2423) (2461))
- [DZ119416](#) (LGTH = 1595 mm (2416))
- [DZ119520](#) (LGTH = 1605 (2417) (2437) (2463) (24DH))
- [DZ119522](#) (LGTH = 1630 (2419) (1630) (2464) (24DM))
- [DZ119478](#) (LGTH = 1570 mm (2420))
- [DZ115812](#) (LGTH = 1680 (2428) (2445) (2445) (24EF))
- [T428823](#) (LGTH = 1635 (2430) (2466) (24DN) (24DV))
- [T428822](#) (LGTH = 1615 (2431) (24DE) (24DE) (24DJ))
- [T428725](#) (LGTH = 1640 mm (2432) (24DU))
- [DZ119013](#) (LGTH = 2330 mm (2434))
- [T437055](#) (LGTH = 2325 mm (2446))
- [R519433](#) (LGTH = 2415 mm (24BW))
- [T428863](#) (LGTH = 1620 mm (24DC))
- [R123306](#) (LGTH = 1600 mm (24DD))
- [R123464](#) (LGTH = 1640 mm (24DG) (24CG))
- [R134625](#) (LGTH = 1645 mm (24DP))
- [T428692](#) (LGTH = 1665 mm (24DX) (24DY))
- [R135192](#) (LGTH = 1685 (24BX) (24CJ) (24CJ) (24CK))
- [T155457](#) (LGTH = 1705 mm (24CF))
- [R123462](#) (LGTH = 1635 mm (24CH))
- [T227665](#) (LGTH = 1615 mm (24CM))
- [DZ119017](#) (LGTH = 2385 mm (24CP))
- [R517554](#) (LGTH = 1610 mm (24CT))
- [DZ119533](#) (LGTH = 2360 mm (24EA))
- [DZ119018](#) (LGTH = 2395 mm (24EB))
- [DZ117267](#) (LGTH = 1690 mm (24EC))
- [T428825](#) (LGTH = 1650 mm (24EE))
- [DZ118815](#) (LGTH = 1725 mm (24ED))



# REMAN PARTS GUIDE

## PowerTech 4.5L 4045HF275 OEM Engine



### CONNECTING ROD



[SE501094](#) (REMAN FOR [RE500608](#) (4834))

### COMPRESSOR



[SE503064](#) (REMAN FOR [AT172975](#) (24V, 10PA) (7424))

[SE503065](#) (REMAN FOR [AH169875](#) (12V, 10PA) (7424))

### INJECTION NOZZLE



[SE501926](#) (REMAN FOR [DZ100217](#) (167W) (16C7) (16R2))

### STARTER

[SE501407](#) (REMAN FOR [RE70961](#) (24V) (3001) (3061))

[SE501403](#) (REMAN FOR [RE70957](#) (12V) (3006))

[SE501405](#) (REMAN FOR [RE70474](#) (12V) (3010) (3060))



[SE502736](#) (REMAN FOR [RE551644](#) (24V) (3011))

[SE501853](#) (REMAN FOR [RE506105](#) (12V) (3056))

[SE501406](#) (REMAN FOR [RE501150](#) (24V) (3041))

[SE502632](#) (REMAN FOR [RE523502](#) (12V) (3050) (3084))

[SE501866](#) (REMAN FOR [RE506103](#) (24V) (3057))

### CYLINDER HEAD

[SE501583](#) (REMAN FOR [RE553421](#) (5120))

### CRANKSHAFT



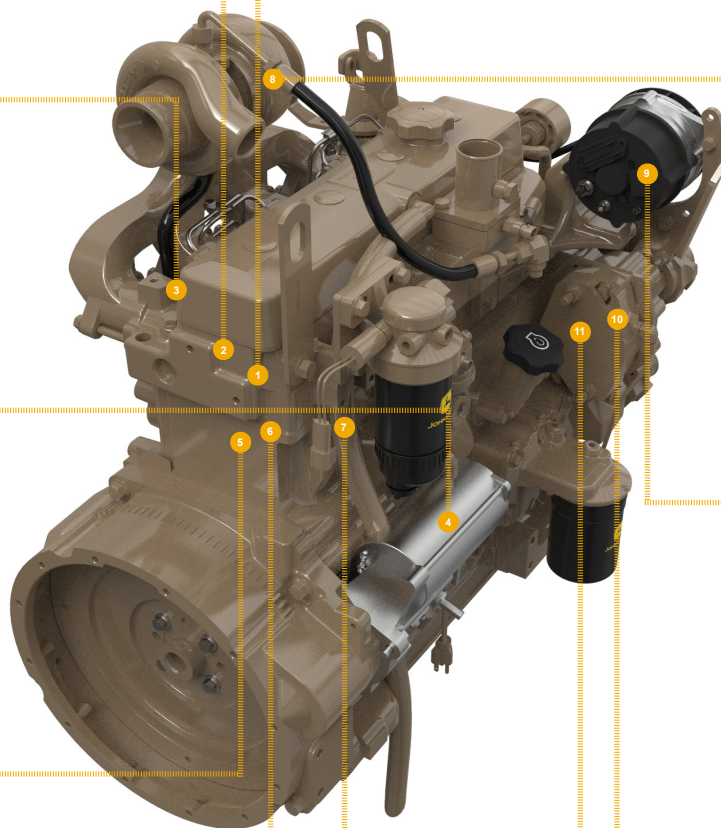
[SE501655](#) (REMAN FOR [RE505921](#) (4712))

### CONTROLLER



[SE502801](#) ((LEVEL 14) REMAN FOR [RE520953](#) (167W))

[SE502800](#) ((LEVEL 14) REMAN FOR [RE531808](#) (16C7) (16R2))



### TURBOCHARGER

[SE502351](#) (REMAN FOR [DZ108147](#) (65K3) (65PF))

[SE502296](#) (REMAN FOR [DZ108141](#) (65LZ))

[SE502344](#) (REMAN FOR [DZ108137](#) (65MF))

[SE502197](#) (REMAN FOR [DZ108138](#) (65MY))

[SE502363](#) (REMAN FOR [DZ108140](#) (65NA))

[SE501680](#) (REMAN FOR [DZ108149](#) (65ND))

[SE502365](#) (REMAN FOR [DZ108143](#) (65NN))

[SE502331](#) (REMAN FOR [DZ108152](#) (65NP))

[SE502213](#) (REMAN FOR [DZ108146](#) (65PE))



### ALTERNATOR

[SE502626](#) (REMAN FOR [RE533516](#) (12V, 75A) (3138))

[SE502627](#) (REMAN FOR [RE533653](#) (12V, 95A) (3140))

[SE502628](#) (REMAN FOR [RE533654](#) (12V, 120A) (3141))

[SE501341](#) (REMAN FOR [DZ114957](#) (24V, 45A) (3142))

[SE501832](#) (REMAN FOR [AXE28087](#) (12V, 185A) (3146))

[SE501826](#) (REMAN FOR [AXE17691](#) (12V, 200A) (3151))

[SE501838](#) (REMAN FOR [AT387574](#) (24V, 100A) (3152))

[SE501810](#) (REMAN FOR [RE501112](#) (12V, 105A) (3190))



### OIL PUMP

[SE501813](#) (REMAN FOR [DZ100021](#) (5024))



### WATER PUMP

[SE502816](#) (REMAN FOR [RE546918](#) (4435) (4436) (4453) (4454))

[SE501227](#) (REMAN FOR [RE546918](#) (4436) (4453) (4435) (4454))



**JOHN DEERE**  
Genuine Parts and Service