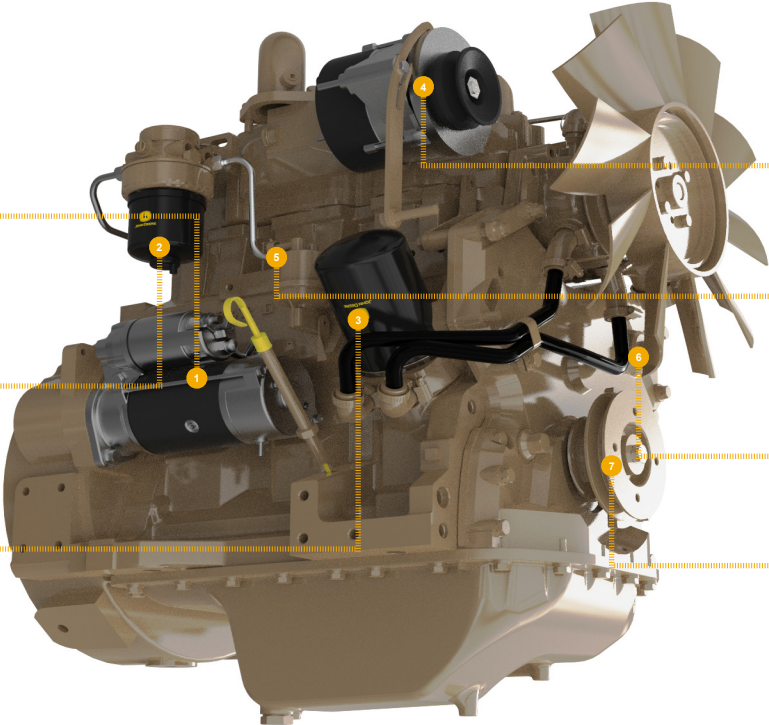




# REPLACEMENT PART GUIDE

## 3029TF152 PowerTech 2.9L OEM Engine



### STARTER

[RE519568](#) (ISKRA, 12V, 3.2KW) (3083)  
[DZ110081](#) (ISKRA, 12V, 3.4K) (3008)



### FUEL FILTER

[RE60021](#) (3561)  
500 hrs of operation or every 12 months.



### OIL FILTER

[T19044](#) (5906)  
500 hrs of operation or every 12 months.



### ALTERNATOR

[RE509106](#) (ISKRA, 12V, 65A) (3123)



### SHORT BLOCK ASSEMBLY

[RE502325](#) (Piston Pin Diameter = 32 mm) (9920)  
[RE535720](#) (Piston Pin Diameter = 32 mm) (9920)



### FAN BELT

[T23526](#) (LGTH = 1257 mm) (2401)



### CRANKSHAFT PULLEY

[R117011](#) (1330)

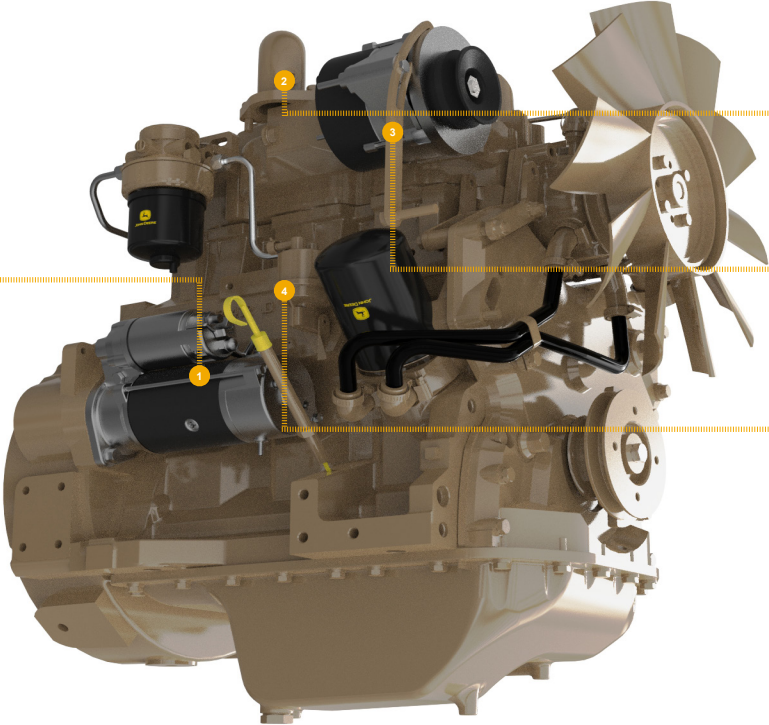


# REMAN PARTS GUIDE

## 3029TF152 PowerTech 2.9L OEM Engine

### STARTER

- [SE501427](#) (REMAN FOR [AL110597](#) OR [AL78760](#)) (3010)
- [SE501851](#) REMAN FOR [RE507670](#) (3008)
- [SE502286](#) REMAN FOR [RE522738](#) (3014) (3025)
- [SE501852](#) (REMAN FOR [RE516157](#)) (3081)
- [SE501869](#) (REMAN FOR [RE519568](#)) (3083)
- [SE502632](#) (REMAN FOR [RE523502](#)) (3016) (3091)
- [SE501402](#) REMAN FOR [RE540300](#) OR [TY24438](#) (3001)
- [SE501400](#) REMAN FOR [RE62916](#) OR [RE50095](#) (3006)



### TURBO CHARGER

- [SE501634](#) (REMAN FOR [RE70036](#)) (6566)



### ALTERNATOR

- [SE501346](#) (REMAN FOR [AL81436](#)) (3126)
- [SE501828](#) (REMAN FOR [RE506197](#)) (3112) (3123)
- [SE501835](#) (REMAN FOR [RE509106](#)) (3143)



### CONNECTING ROD

- [SE501573](#) (REMAN FOR [RE501675](#)) (4814)

