

MÁQUINAS FLORESTAIS 2154 DA SÉRIE G



JOHN DEERE



MÁQUINAS FLORESTAIS 2154 DA SÉRIE G



FEITA PARA VENCER A MADEIRA MAIS FORTE.

Quem trabalha na floresta sabe que lidar com madeira é uma rotina difícil. Você precisa estar na sua melhor forma, todos os dias. Seu equipamento também. Então, pedimos algumas sugestões para melhorar ainda mais nossas máquinas florestais para cortadores de árvore como você. Depois de dedicar milhares de horas para reprojeter componentes, testar estruturas e implementar grandes atualizações na cabine, que definem padrões de conforto e segurança, nossa Máquinas Florestais 2154 da Série G está mais do que pronta para ajudar você a enfrentar o que encontrar na floresta.

Resistência a desgaste

A 2154G compartilha sua arquitetura elétrica confiável, bem como chicotes elétricos simplificados e vários conectores, fusíveis e relés, com nossos outros modelos de máquina florestal. A estrutura superior e a estrutura em formato de X do material rodante foram projetadas com o intuito de oferecer longa vida útil na floresta. Resfriadores grandes, de alta capacidade com fluxo de ar otimizado ajudam a reduzir as temperaturas de operação hidráulica, maximizando a durabilidade dos componentes.

Defletor que protege

O defletor de toras durável com suporte reforçado aumenta a visibilidade e reduz o risco de danos à máquina. O perfil inclinado do capô e o alinhamento com o contrapeso remove os detritos com facilidade. A câmera retrovisora e a luz são protegidas dentro do contrapeso.

Foco no operador

A cabine espaçosa com entrada lateral é montada com isolamento para reduzir ruídos e vibrações, amortecer o percurso em terreno acidentado e minimizar a fadiga. A cabine com entrada traseira possui janelas no piso e janelas de policarbonato moldadas por injeção, que melhoram a visibilidade das esteiras e da área de trabalho. As alavancas piloto de curto alcance e ergonômicas permitem controle suave na ponta dos dedos com menos movimento ou esforço.



**DEFLETOR DE TORAS DURÁVEL INSTALADO PARA
REDUZIR IMPACTOS E MAXIMIZAR A
VISIBILIDADE DO LOCAL DE TRABALHO**

Assistência de manutenção

Portas articuladas com abertura ampla simplificam o acesso aos filtros e pontos de serviço de rotina, enquanto o sistema de arrefecimento facilita as verificações diárias e a manutenção preventiva.

Sem meio termo

O sistema de controle hidráulico de “meia alavanca” reduz o consumo de combustível de 3% a 5% em comparação com a Máquinas Florestais 2154 da Série D, dependendo da aplicação.

Mais contato com o solo

As estruturas de esteira mais longas, opcionais na 2154G, aumentam a superfície de contato das esteiras com o solo para melhorar a estabilidade e aumentar a capacidade de elevação em 14% em relação ao modelo anterior.

MÁQUINAS FLORESTAIS 2154 DA SÉRIE G

A TECNOLOGIA AO SEU DISPOR NA FLORESTA E NO ESCRITÓRIO.

Coordene sua operação e a produtividade da equipe onde quer que você esteja com os Equipamentos Florestais de Precisão John Deere e nossas soluções tecnológicas integradas.

CARACTERÍSTICAS

Inteligência Centralizada

Sua máquina florestal da John Deere vem da fábrica equipada com um potente conjunto de tecnologias e recursos já integrados. Cada um desempenha um papel importante no gerenciamento do estado e do desempenho da sua frota geral de equipamentos:

- **A conectividade ao JDLink™ e o John Deere Operations Center™** permitem rastrear seu equipamento, ver quais máquinas estão em uso e saber se elas estão sendo utilizadas adequadamente e com o máximo de produtividade e eficiência.
- **O John Deere Connected Support™** utiliza um conjunto de ferramentas de concessionário e de fábrica projetadas para oferecer maior tempo de atividade e produtividade, além de reduzir os custos operacionais diários.
- **A Capacidade de Programação e Diagnóstico Remotos** do John Deere Connected Support ajuda seu concessionário a avisar sobre qualquer problema com a máquina, muitas vezes antes mesmo de você saber que há algo errado, e iniciar soluções com a visita de um técnico ao seu local de trabalho, sem cobrar você por isso.
- Nossa abordagem dupla avançada das **condições da máquina** combina a experiência dos especialistas em tecnologia de nossos distribuidores com os especialistas de dados de nosso Centro de monitoramento de condições da máquina (MHMC). As informações de milhares de máquinas conectadas passam pelo MHMC como parte do John Deere Connected Support, permitindo que nossos especialistas identifiquem tendências e desenvolvam protocolos novos e melhorados de reparos e manutenção preventiva.

Equipamentos Florestais de Precisão

Elimine as suposições ao planejar, implementar e monitorar sua operação de extração de madeira. As ferramentas do nosso sistema de planejamento e rastreamento de produção aproveitam os principais recursos tecnológicos que vêm de fábrica em todas as máquinas florestais John Deere para proporcionar uma gama de possibilidades novas e avançadas:

- O **TimberMatic™ Maps** é uma solução inovadora de software integrado que ajuda você a reimaginar seus locais de trabalho. Visualizações de produção em tempo real, rotas otimizadas e conexões sem fio compartilhadas entre máquinas deixam ainda mais fácil elevar o nível da sua operação florestal.
- O **TimberManager™** é uma solução baseada na web para PCs, tablets e celulares que permite acompanhar o progresso no local de trabalho. Junto com o TimberMatic Maps, esse software oferece visibilidade completa da sua operação, desde áreas que já passaram pela extração até máquinas específicas, permitindo simplificar a comunicação, analisar tarefas e aumentar a produtividade:
 - O **Monitoramento remoto** permite acompanhar as condições e o desempenho da sua frota em qualquer lugar.
 - O **Rastreamento preciso do andamento** permite definir as metas que sua equipe deve atingir ao longo do dia.
 - A **Visualização da produção em tempo real** exibe o progresso, incluindo a contagem de árvores, a área colhida e a estimativa de tonelagem.
 - O **Mapeamento simplificado** dos dados da máquina e o rastreamento de localização baseado em GPS mostra contagens precisas de troncos e toras.
 - As **Atualizações em tempo real** permitem ajustar o processo ou eliminar tarefas, se necessário, para manter um fluxo estável de trabalho.
 - A **Otimização da frota** vai além do gerenciamento de máquinas para ajudar a melhorar a eficiência do seu negócio.



JOHN DEERE EQUIPAMENTOS FLORESTAIS DE PRECISÃO

FERRAMENTAS QUE VIABILIZAM O
PLANEJAMENTO E O RASTREAMENTO
DA PRODUÇÃO

2154G MÁQUINA FLORESTAIS – ESPECIFICAÇÕES

Motor		Construtor de Estradas/Processador 2154G						
Fabricante e Modelo	John Deere PowerTech™ PVS 6.8 L	John Deere PowerTech™ Plus 6.8 L	John Deere PowerTech Plus 6.8 L	John Deere PowerTech Plus 6.8 L				
Padrão de Emissão de Motores Não Rodoviários	Final Tier 4 (FT4) da EPA/Estágio IV da UE	Tier 3 da EPA/Estágio IIIA da UE	Tier 2 da EPA/Estágio II da UE	Tier 2 da EPA/Estágio II da UE				
Potência Nominal Líquida (ISO 9249)	122 kW (164 hp) a 2.000 rpm	122 kW (164 hp) a 2.000 rpm	122 kW (164 hp) a 2.000 rpm	122 kW (164 hp) a 2.000 rpm				
Cilindros	6	6	6	6				
Cilindrada do Motor	6,8 L (415 cu. in.)	6,8 L (415 cu. in.)	6,8 L (415 cu. in.)	6,8 L (415 cu. in.)				
Capacidade em Desnível	70% (35 graus)	70% (35 graus)	70% (35 graus)	70% (35 graus)				
Aspiração	Turboalimentado, arrefecedor do ar de carga ar-ar	Turboalimentado, arrefecedor do ar de carga ar-ar	Turboalimentado, arrefecedor do ar de carga ar-ar	Turboalimentado, arrefecedor do ar de carga ar-ar				
Filtro de Óleo, Montado Remotamente	Filtro roscado de fluxo integral	Filtro roscado de fluxo integral	Filtro roscado de fluxo integral	Filtro roscado de fluxo integral				
Arrefecimento								
Acionamento do Ventilador	Ventilador hidráulico de arrefecimento sob demanda do tipo sucção com acionamento montado remotamente e ventilador reversível padrão							
Sistema de Transmissão								
Propulsor de 2 velocidades com câmbio automático								
Material Rodante	2,62 m (8 ft. 7 in.) Serviço Padrão (SD)/ Serviço Pesado (HD)	Serviço Extremo (XD)	2,79 m (9 ft. 2 in.) HD	XDLC				
Velocidade de Deslocamento Máxima								
Baixa	3,2 km/h (2.0 mph)	2,6 km/h (1.6 mph)	3,2 km/h (2.0 mph)	2,6 km/h (1.6 mph)				
Alta	4,8 km/h (3.0 mph)	3,6 km/h (2.2 mph)	4,8 km/h (3.0 mph)	3,6 km/h (2.2 mph)				
Força de Tração	22.634 kgf (49,900 lbf)	30.350 kgf (66,910 lbf)	22.634 kgf (49,900 lbf)	30.350 kgf (66,910 lbf)				
Sistema Hidráulico								
Centro aberto, operado por piloto								
Bombas Principais	2 bombas de deslocamento variável							
Fluxo Nominal Máximo x 2	236 L/m (62.3 gpm)							
Pressão de Operação do Sistema								
Circuitos do Implemento	34.300 kPa (4,975 psi)							
Amplificação de Potência	38.000 kPa (5,511 psi)							
Controles	Alavancas piloto; piloto hidráulico de curso curto, baixo esforço com alavanca de fechamento							
Sistema Elétrico								
Tensão do Sistema	FT4 da EPA/Estágio IV da UE		Tier 3 da EPA/Estágio IIIA da UE/Tier 2 da EPA/ Estágio II da UE					
Capacidade do Alternador	24 V		24 V					
Luzes (padrão)	150 A		130 A					
de Trabalho	14 LEDs		14 LEDs					
de Serviço								
Com Cabine com Entrada Lateral	5 LEDs (compartimentos)		5 LEDs (compartimentos)					
Com Cabine com Entrada Traseira	6 LEDs (compartimentos e elevador)		6 LEDs (compartimentos e elevador)					
Acesso	1 LED (cabine traseira direita)		1 LED (cabine traseira direita)					
Material Rodante								
Roletes de Superior (por lado)	2							
Roletes da Esteira (por lado)								
SD/HD/XD	8							
XDLC	9							
Sapatas, Garras Duplas (por lado)								
SD	49							
HD	46							
XD	45							
Passo do Material Rodante								
SD	190 mm (7.5 in.)							
HD	203 mm (8.0 in.)							
XD	216 mm (8.5 in.)							
Pressão Sobre o Solo		Construtor de Estradas 2154G		Processador 2154G				
Material Rodante	2,62 m (8 ft. 7 in.) SD/HD	XD	2,79 m (9 ft. 2 in.) HD	XDLC	2,62 m (8 ft. 7 in.) SD/HD	XD	2,79 m (9 ft. 2 in.) HD	XDLC
Sapatas de Garra Dupla de 700 mm (28 in.)	61,5 kPa (8,92 psi)*	57,9 kPa (8,40 psi)	53,1 kPa (7,70 psi)	54,3 kPa (7,88 psi)	62,3 kPa (9,04 psi)*	58,5 kPa (8,48 psi)	53,7 kPa (7,79 psi)	55,0 kPa (7,97 psi)

*Com sapatas de garra dupla de 600 mm (24 in.)

Embora sejam fornecidas informações gerais, imagens e descrições, algumas ilustrações e textos podem incluir opções de produtos e acessórios NÃO DISPONÍVEIS em todas as regiões e, em alguns países, os produtos e acessórios podem precisar de modificações ou acréscimos para garantir a conformidade com os regulamentos locais desses países.

Mecanismo de Giro	Construtor de Estradas/Processador 2154G
Velocidade de Giro	12,6 rpm
Torque de Giro	74.376 Nm (54,857 lb.-ft.)

Cabine do Operador	
Altura do Operador a Partir do Solo (nível dos olhos)	
Cabine Florestal com Entrada Lateral	2.998 mm (9 ft. 11 in.)
Cabine da Carregadeira de Toras com Entrada Traseira	4.345 mm (14 ft. 4 in.)
Câmera retrovisora padrão	

Facilidade de Manutenção	
Capacidades de Reabastecimento	
Tanque de Combustível	800 L (211 gal.)
Sistema de Arrefecimento	30,5 L (8.1 gal.)
Tanque de Fluido de Exaustão de Diesel (DEF) (apenas FT4)	42,4 l (11.2 gal.)
Cárter do Motor (incluindo filtro)	20,0 L (20.6 qt.)
Óleo do Tanque Hidráulico	136,0 L (36.0 gal.)

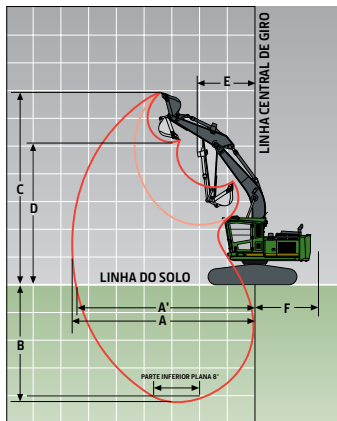
Pesos Operacionais	Construtor de Estradas 2154G	Processador 2154G
Com tanque de combustível cheio, operador de 79 kg (175 lb.), elevador de 7 pol. e cabine florestal com entrada lateral, contrapeso padrão de 4.190 kg (9,235 lb.), sapatas de garra dupla de 600 mm (24 in.) e material rodante HD de 2,62 m (8 ft. 7 in.); nenhum acessório incluído		
	<i>FT4 da EPA/Estágio IV da UE</i>	<i>Tier 3 da EPA/Estágio IIIA da UE/Tier 2 da EPA/Estágio II da UE</i>
	<i>Tier 3 da EPA/Estágio IIIA da UE/Tier 2 da EPA/Estágio II da UE</i>	<i>FT4 da EPA/Estágio IV da UE</i>
		<i>Tier 3 da EPA/Estágio IIIA da UE/Tier 2 da EPA/Estágio II da UE</i>
Peso Operacional SAE	28.000 kg (61,730 lb.)	27.773 kg (61,230 lb.)
		28.352 kg (62,505 lb.)
		28.125 kg (62,005 lb.)

Componentes Opcionais (adicionar peso)		
Cabine com Entrada Traseira	671 kg (1,480 lb.)	671 kg (1,480 lb.)
Cabine Dianteira	739 kg (1,630 lb.)	739 kg (1,630 lb.)
Material Rodante		
XD de 2,62 m (8 ft. 7 in.)	3.240 kg (7,143 lb.)	3.240 kg (7,143 lb.)
HD de 2,79 m (9 ft. 2 in.)	106 kg (233 lb.)	106 kg (233 lb.)
XDLC de 2,79 m (9 ft. 2 in.)	4.030 kg (8,884 lb.)	4.030 kg (8,884 lb.)

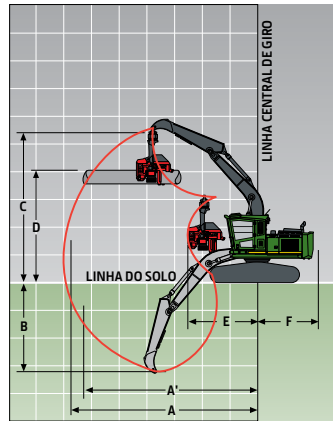
Dimensões Operacionais		
Com equipamento padrão, sapatas de 800 mm (32 in.), contrapeso padrão de 4.190 kg (9,235 lb.), tanque de combustível cheio e operador de 79 kg (175 lb.)		
	<i>Braço de 2,9 m (9 ft. 6 in.); Caçamba de 830 kg (1,830 lb.), 0,91 m³ (1.19 cu. yd.), 1065 mm (42 in.)</i>	<i>Braço do Processador de 3,32 m (10 ft. 10 in.)</i>
A Alcance Máximo	9,86 m (32 ft. 4 in.)	8,74 m (28 ft. 8 in.)
A' Alcance Máximo no Nível do Solo	9,63 m (31 ft. 7 in.)	8,46 m (27 ft. 9 in.)
B Profundidade Máxima de Trabalho	5,64 m (18 ft. 6 in.)	4,72 m (15 ft. 6 in.)
C Altura Máxima de Trabalho	11,05 m (36 ft. 3 in.)	9,68 m (31 ft. 9 in.)
D Altura Máxima do Nível de Toras*	8,33 m (27 ft. 4 in.)	7,26 m (23 ft. 10 in.)
E Raio de Giro Mínimo	2,36 m (7 ft. 9 in.)	2,74 m (9 ft. 0 in.)
F Raio de Giro da Traseira	3,25 m (10 ft. 8 in.)	3,25 m (10 ft. 8 in.)

*Dependente de acessórios.

Construtor de Estradas 2154G



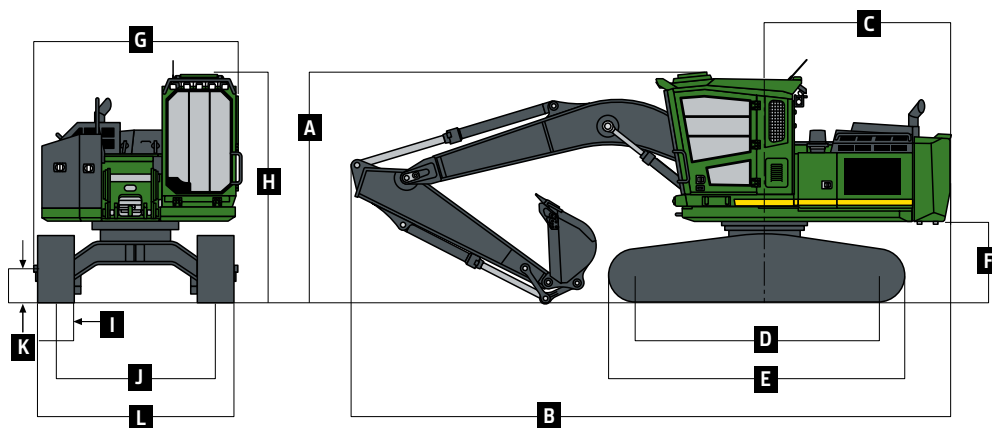
Processador 2154G



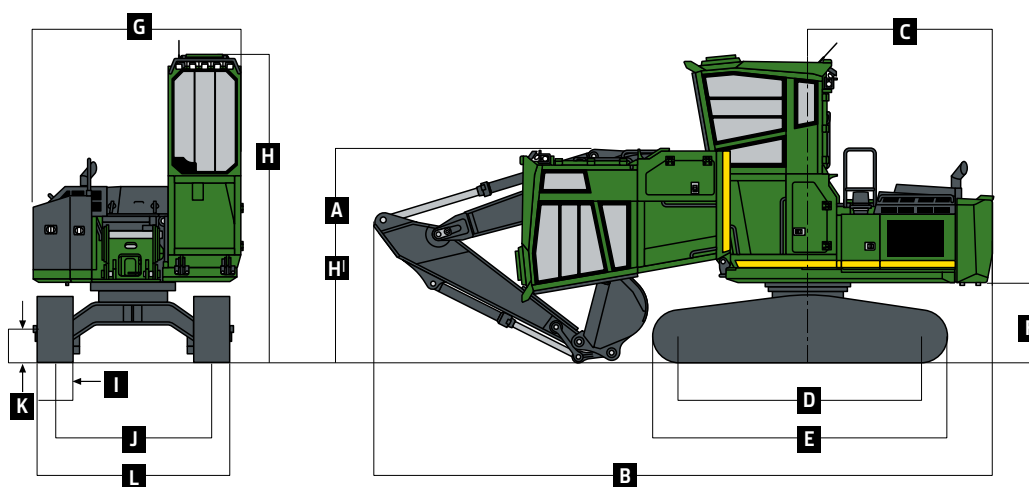
2154G MÁQUINA FLORESTAIS – ESPECIFICAÇÕES (continuação)

Dimensões da Máquina	Construtor de Estradas 2154G				Processador 2154G			
Material Rodante	2,62 m (8 ft. 7 in.) SD/HD		2,79 m (9 ft. 2 in.) HD		2,62 m (8 ft. 7 in.) SD/HD		2,79 m (9 ft. 2 in.) HD	
	XD	XD	XDLC	XDLC	XD	XD	XDLC	XDLC
A Altura de Transporte da Máquina								
Cabine com Entrada Lateral	3,78 m (12 ft. 5 in.)	3,78 m (12 ft. 5 in.)	3,78 m (12 ft. 5 in.)	3,78 m (12 ft. 5 in.)	3,78 m (12 ft. 5 in.)	3,78 m (12 ft. 5 in.)	3,78 m (12 ft. 5 in.)	3,78 m (12 ft. 5 in.)
Cabine com Entrada Traseira	3,63 m (11 ft. 11 in.)	3,63 m (11 ft. 11 in.)	3,63 m (11 ft. 11 in.)	3,63 m (11 ft. 11 in.)	3,68 m (12 ft. 1 in.)	3,68 m (12 ft. 1 in.)	3,68 m (12 ft. 1 in.)	3,68 m (12 ft. 1 in.)
B Comprimento Total	9,96 m (32 ft. 8 in.)	9,96 m (32 ft. 8 in.)	9,96 m (32 ft. 8 in.)	9,96 m (32 ft. 8 in.)	9,99 m (32 ft. 9 in.)	9,99 m (32 ft. 9 in.)	9,99 m (32 ft. 9 in.)	9,99 m (32 ft. 9 in.)
C Comprimento da Extremidade Traseira/Raio de Giro	3,20 m (10 ft 6 in)	3,20 m (10 ft 6 in)	3,20 m (10 ft 6 in)	3,20 m (10 ft 6 in)	3,20 m (10 ft 6 in)	3,20 m (10 ft 6 in)	3,20 m (10 ft 6 in)	3,20 m (10 ft 6 in)
D Distância Entre Roda-Guia/Linha Central da Roda Dentada	3,66 m (12 ft. 0 in.)	3,73 m (12 ft. 3 in.)	3,66 m (12 ft. 0 in.)	4,06 m (13 ft. 4 in.)	3,66 m (12 ft. 0 in.)	3,73 m (12 ft. 3 in.)	3,66 m (12 ft. 0 in.)	4,06 m (13 ft. 4 in.)
E Comprimento do Material Rodante	4,45 m (14 ft. 7 in.)	4,70 m (15 ft. 5 in.)	4,45 m (14 ft. 7 in.)	5,03 m (16 ft. 6 in.)	4,45 m (14 ft. 7 in.)	4,70 m (15 ft. 5 in.)	4,45 m (14 ft. 7 in.)	5,03 m (16 ft. 6 in.)
F Folga do Contrapeso	1,37 m (4 ft. 6 in.)	1,37 m (4 ft. 6 in.)	1,37 m (4 ft. 6 in.)	1,37 m (4 ft. 6 in.)	1,37 m (4 ft. 6 in.)	1,37 m (4 ft. 6 in.)	1,37 m (4 ft. 6 in.)	1,37 m (4 ft. 6 in.)
G Largura da Estrutura Superior	3,23 m (10 ft. 7 in.)	3,23 m (10 ft. 7 in.)	3,23 m (10 ft. 7 in.)	3,23 m (10 ft. 7 in.)	3,23 m (10 ft. 7 in.)	3,23 m (10 ft. 7 in.)	3,23 m (10 ft. 7 in.)	3,23 m (10 ft. 7 in.)
H Altura de Operação da Cabine								
Cabine com Entrada Lateral	3,78 m (12 ft. 5 in.)	3,78 m (12 ft. 5 in.)	3,78 m (12 ft. 5 in.)	3,78 m (12 ft. 5 in.)	3,78 m (12 ft. 5 in.)	3,78 m (12 ft. 5 in.)	3,78 m (12 ft. 5 in.)	3,78 m (12 ft. 5 in.)
Cabine com Entrada Traseira	5,13 m (16 ft. 10 in.)	5,13 m (16 ft. 10 in.)	5,13 m (16 ft. 10 in.)	5,13 m (16 ft. 10 in.)	5,13 m (16 ft. 10 in.)	5,13 m (16 ft. 10 in.)	5,13 m (16 ft. 10 in.)	5,13 m (16 ft. 10 in.)
H' Altura da Cabine Inclinada (cabine com entrada traseira)	3,63 m (11 ft. 11 in.)	3,63 m (11 ft. 11 in.)	3,63 m (11 ft. 11 in.)	3,63 m (11 ft. 11 in.)	3,63 m (11 ft. 11 in.)	3,63 m (11 ft. 11 in.)	3,63 m (11 ft. 11 in.)	3,63 m (11 ft. 11 in.)
I Largura da Sapata da Esteira	600 mm (24 in.)	700 mm (28 in.)	700 mm (28 in.)	700 mm (28 in.)	600 mm (24 in.)	700 mm (28 in.)	700 mm (28 in.)	700 mm (28 in.)
J Centro da Roda Dentada ao Centro da Roda Dentada	2,62 m (8 ft. 7 in.)	2,62 m (8 ft. 7 in.)	2,79 m (9 ft. 2 in.)	2,79 m (9 ft. 2 in.)	2,62 m (8 ft. 7 in.)	2,62 m (8 ft. 7 in.)	2,79 m (9 ft. 2 in.)	2,79 m (9 ft. 2 in.)
K Distância até o Solo	0,71 m (28 in.)	0,71 m (28 in.)	0,76 m (30 in.)	0,76 m (30 in.)	0,71 m (28 in.)	0,71 m (28 in.)	0,76 m (30 in.)	0,76 m (30 in.)
L Largura do Material Rodante com sapatas de 600 mm (24 in.)	3,28 m (10 ft. 9 in.)	3,33 m (10 ft. 11 in.)	3,51 m (11 ft. 6 in.)	3,53 m (11 ft. 7 in.)	3,28 m (10 ft. 9 in.)	3,33 m (10 ft. 11 in.)	3,51 m (11 ft. 6 in.)	3,53 m (11 ft. 7 in.)
	com sapatas de 700 mm (28 in.)	700 mm (28 in.)	700 mm (28 in.)	700 mm (28 in.)	com sapatas de 600 mm (24 in.)	com sapatas de 700 mm (28 in.)	com sapatas de 700 mm (28 in.)	com sapatas de 700 mm (28 in.)

Construtor de Estradas 2154G – Cabine com Entrada Lateral

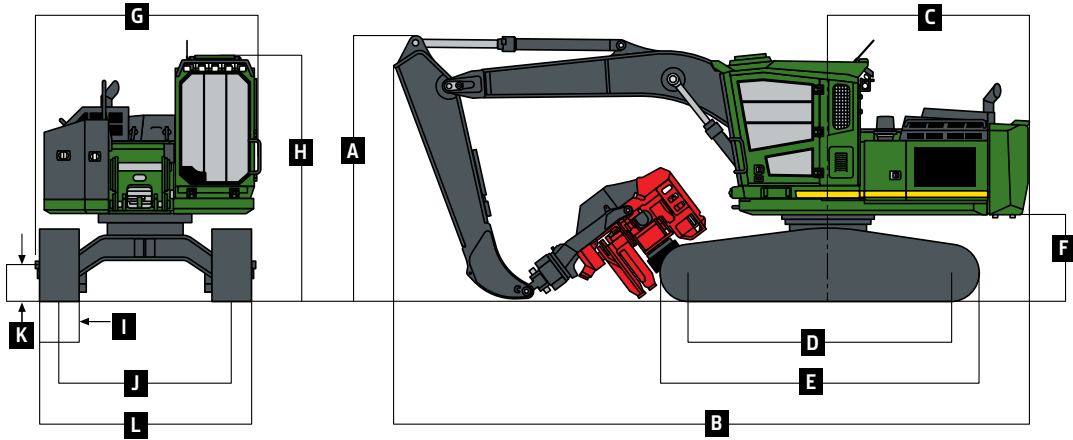


Construtor de Estradas 2154G – Cabine com Entrada Traseira

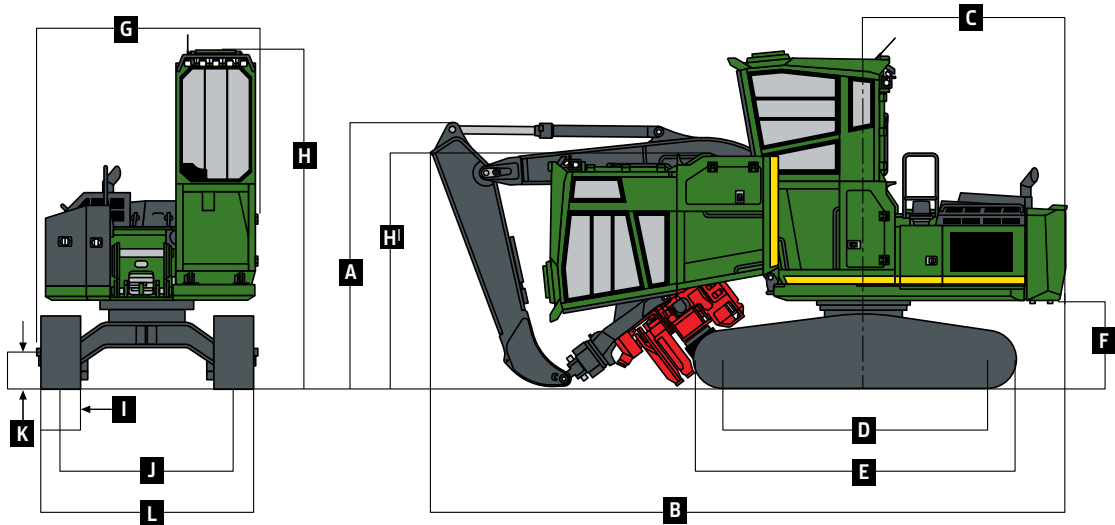


Embora sejam fornecidas informações gerais, imagens e descrições, algumas ilustrações e textos podem incluir opções de produtos e acessórios NÃO DISPONÍVEIS em todas as regiões e, em alguns países, os produtos e acessórios podem precisar de modificações ou acréscimos para garantir a conformidade com os regulamentos locais desses países.

Processador 2154G – Cabine com Entrada Lateral



Processador 2154G – Cabine com Entrada Traseira



2154G MÁQUINA FLORESTAIS – ESPECIFICAÇÕES (continuação)

O peso dos acessórios não está incluído no cálculo das capacidades de elevação. Fonte em **negrito** indica capacidade hidráulicamente limitada com amplificação de potência; fonte fina indica capacidades limitadas pela estabilidade, em kg (lb). Os valores não excedem 87% das capacidades hidráulicas ou 75% do peso necessário para tombar a máquina.

Capacidade de Elevação – Construtor de Estradas 2154G com material rodante HD de 2,79 m (9 ft. 2 in.), sapatas de 700 mm (28 in.) e contrapeso padrão; pino sem revestimento

Altura do Pino da Articulação da Caçamba	3,1 m (10 ft.)		4,6 m (15 ft.)		6,1 m (20 ft.)		7,6 m (25 ft.)	
	Sobre a Dianteira	Sobre a Lateral	Sobre a Dianteira	Sobre a Lateral	Sobre a Dianteira	Sobre a Lateral	Sobre a Dianteira	Sobre a Lateral
9,1 m (30 ft.)			5.720 (12,610)	5.720 (12,610)				
7,6 m (25 ft.)			5.010 (11,040)	5.010 (11,040)	5.070 (11,170)	5.070 (11,170)		
6,1 m (20 ft.)			5.420 (11,950)	5.420 (11,950)	5.070 (11,160)	5.070 (11,160)		
4,6 m (15 ft.)	9.030 (19,910)	9.030 (19,910)	6.620 (14,590)	6.620 (14,590)	5.570 (12,280)	5.570 (12,280)	5.050 (11,130)	5.050 (11,130)
3,1 m (10 ft.)			8.260 (18,210)	8.260 (18,210)	6.310 (13,900)	6.310 (13,900)	5.350 (11,790)	5.350 (11,790)
1,5 m (5 ft.)			9.580 (21,110)	9.580 (21,110)	6.980 (15,380)	6.980 (15,380)	5.650 (12,450)	5.650 (12,450)
Linha do Solo	15.040 (33,160)	15.040 (33,160)	10.040 (22,140)	10.040 (22,140)	7.330 (16,160)	7.330 (16,160)	5.770 (12,710)	5.610 (12,370)
-1,5 m (-5 ft.)	13.840 (30,510)	13.840 (30,510)	9.700 (21,380)	9.700 (21,380)	7.180 (15,830)	7.180 (15,830)	5.420 (11,940)	5.420 (11,940)
-3,1 m (-10 ft.)	11.750 (25,900)	11.750 (25,900)	8.520 (18,780)	8.520 (18,780)	6.260 (13,790)	6.260 (13,790)		

Capacidade de Elevação – Construtor de Estradas 2154G com material rodante XDLC de 2,79 m (9 ft. 2 in.), sapatas de 700 mm (28 in.) e contrapeso padrão; pino sem revestimento

9,1 m (30 ft.)			5.720 (12,610)	5.720 (12,610)				
7,6 m (25 ft.)			5.010 (11,040)	5.010 (11,040)	5.070 (11,170)	5.070 (11,170)		
6,1 m (20 ft.)			5.420 (11,950)	5.420 (11,950)	5.070 (11,160)	5.070 (11,160)		
4,6 m (15 ft.)	9.030 (19,910)	9.030 (19,910)	6.620 (14,590)	6.620 (14,590)	5.570 (12,280)	5.570 (12,280)	5.050 (11,130)	5.050 (11,130)
3,1 m (10 ft.)			8.260 (18,210)	8.260 (18,210)	6.310 (13,900)	6.310 (13,900)	5.350 (11,790)	5.350 (11,790)
1,5 m (5 ft.)			9.580 (21,110)	9.580 (21,110)	6.980 (15,380)	6.980 (15,380)	5.650 (12,450)	5.650 (12,450)
Linha do Solo	15.040 (33,160)	15.040 (33,160)	10.040 (22,140)	10.040 (22,140)	7.330 (16,160)	7.330 (16,160)	5.770 (12,710)	5.770 (12,710)
-1,5 m (-5 ft.)	13.840 (30,510)	13.840 (30,510)	9.700 (21,380)	9.700 (21,380)	7.180 (15,830)	7.180 (15,830)	5.420 (11,940)	5.420 (11,940)
-3,1 m (-10 ft.)	11.750 (25,900)	11.750 (25,900)	8.520 (18,780)	8.520 (18,780)	6.260 (13,790)	6.260 (13,790)		

O peso dos acessórios não está incluído no cálculo das capacidades de elevação. Fonte em negrito indica capacidade hidráulicamente limitada com amplificação de potência; fonte fina indica capacidades limitadas pela estabilidade, em kg (lb). Os valores não excedem 87% das capacidades hidráulicas ou 75% do peso necessário para tombar a máquina.

Capacidade de Elevação – Processador 2154G com material rodante HD de 2,79 m (9 ft. 2 in.), sapatas de 700 mm (28 in.) e contrapeso padrão; pino sem revestimento								
		3,1 m (10 ft.)		4,6 m (15 ft.)		6,1 m (20 ft.)		7,6 m (25 ft.)
Altura do Pino da Articulação da Caçamba	Sobre a Dianteira	Sobre a Lateral	Sobre a Dianteira	Sobre a Lateral	Sobre a Dianteira	Sobre a Lateral	Sobre a Dianteira	Sobre a Lateral
9,1 m (30 ft.)			5.000 (11,020)	5.000 (11,020)				
7,6 m (25 ft.)					4.680 (10,320)	4.680 (10,320)		
6,1 m (20 ft.)			4.920 (10,850)	4.920 (10,850)	4.780 (10,530)	4.780 (10,530)	4.730 (10,430)	4.730 (10,430)
4,6 m (15 ft.)	7.790 (17,180)	7.790 (17,180)	6.140 (13,530)	6.140 (13,530)	5.330 (11,750)	5.330 (11,750)	4.900 (10,790)	4.900 (10,790)
3,1 m (10 ft.)	12.610 (27,800)	12.610 (27,800)	7.880 (17,370)	7.880 (17,370)	6.130 (13,520)	6.130 (13,520)	5.260 (11,590)	5.260 (11,590)
1,5 m (5 ft.)	15.740 (34,680)	15.740 (34,680)	9.430 (20,780)	9.430 (20,780)	6.920 (15,240)	6.920 (15,240)	5.640 (12,430)	5.440 (11,990)
Linha do Solo	15.860 (34,950)	15.860 (34,950)	10.180 (22,430)	10.180 (22,430)	7.400 (16,320)	7.230 (15,930)	5.860 (12,920)	5.330 (11,750)
-1,5 m (-5 ft.)	14.880 (32,800)	14.880 (32,800)	10.080 (22,220)	10.080 (22,220)	7.420 (16,360)	7.130 (15,720)	5.730 (12,630)	5.290 (11,660)
-3,1 m (-10 ft.)	13.010 (28,680)	13.010 (28,680)	9.160 (20,190)	9.160 (20,190)	6.770 (14,920)	6.770 (14,920)		

Capacidade de Elevação – Processador 2154G com material rodante XDLC de 2,79 m (9 ft. 2 in.), sapatas de 700 mm (28 in.) e contrapeso padrão; pino sem revestimento								
		3,1 m (10 ft.)		4,6 m (15 ft.)		6,1 m (20 ft.)		7,6 m (25 ft.)
Altura do Pino da Articulação da Caçamba	Sobre a Dianteira	Sobre a Lateral	Sobre a Dianteira	Sobre a Lateral	Sobre a Dianteira	Sobre a Lateral	Sobre a Dianteira	Sobre a Lateral
9,1 m (30 ft.)			5.000 (11,020)	5.000 (11,020)				
7,6 m (25 ft.)					4.680 (10,320)	4.680 (10,320)		
6,1 m (20 ft.)			4.920 (10,850)	4.920 (10,850)	4.780 (10,530)	4.780 (10,530)	4.730 (10,430)	4.730 (10,430)
4,6 m (15 ft.)	7.790 (17,180)	7.790 (17,180)	6.140 (13,530)	6.140 (13,530)	5.330 (11,750)	5.330 (11,750)	4.900 (10,790)	4.900 (10,790)
3,1 m (10 ft.)	12.610 (27,800)	12.610 (27,800)	7.880 (17,370)	7.880 (17,370)	6.130 (13,520)	6.130 (13,520)	5.260 (11,590)	5.260 (11,590)
1,5 m (5 ft.)	15.740 (34,680)	15.740 (34,680)	9.430 (20,780)	9.430 (20,780)	6.920 (15,240)	6.920 (15,240)	5.640 (12,430)	5.640 (12,430)
Linha do Solo	15.860 (34,950)	15.860 (34,950)	10.180 (22,430)	10.180 (22,430)	7.400 (16,320)	7.400 (16,320)	5.860 (12,920)	5.860 (12,920)
-1,5 m (-5 ft.)	14.880 (32,800)	14.880 (32,800)	10.080 (22,220)	10.080 (22,220)	7.420 (16,360)	7.420 (16,360)	5.730 (12,630)	5.730 (12,630)
-3,1 m (-10 ft.)	13.010 (28,680)	13.010 (28,680)	9.160 (20,190)	9.160 (20,190)	6.770 (14,920)	6.770 (14,920)		



Entre em contato conosco para saber mais.

JohnDeere.com/SwingMachines
JohnDeere.ca/SwingMachines



MSW2154GCPT (24-07)



JOHN DEERE