

17G

Excavatrice compacte



JOHN DEERE





DES IDÉES DE GRANDEUR EN FORMAT COMPACT

L'espace restreint de certains chantiers et les délais serrés vous obligent à tirer le maximum de votre machine compacte. Déterminés à concevoir une excavatrice compacte qui offre une productivité accrue et une polyvalence hors pair, nous avons amélioré notre modèle 17G capable d'offrir une capacité de levage et des forces de godet, de bras et d'arrachement impressionnantes. De plus, nous avons repensé les avantages éprouvés de série et en option auxquels vous vous attendez de la série G de John Deere. Le modèle 17G est également idéal pour la plupart des parcs de location, car il est équipé pour accomplir une vaste gamme de travaux souterrains, de construction, d'aménagement paysager et d'aménagement de terrain. L'essayer, c'est l'adopter.



Une machine à votre niveau

La lame de remblayage de série permet au modèle 17G de niveler et de remblayer, ce qui augmente la polyvalence et la stabilité de la machine lors de l'utilisation d'accessoires ou lors de travaux sur des terrains accidentés.

Travailler, exécuter, recommencer

La conception à déport arrière réduit maximise la manœuvrabilité et le rendement dans les espaces restreints et étroits. Sa taille compacte facilite le transport entre les chantiers, ce qui est idéal pour les petits projets d'excavation.

Puissance et agilité

Le train de roulement à largeur variable et la lame repliable par commande hydraulique peuvent être rétractés pour permettre à la machine de se frayer un chemin dans les voies étroites et les espaces restreints, puis être facilement repositionnés pour obtenir plus de stabilité et d'agilité dans les endroits où il était autrefois nécessaire d'effectuer le travail à la main.

Confort et contrôle

Le poste de conduite spacieux est doté d'une entrée large et de commandes de style rétrocaveuse à excavatrice. Les leviers de commande pilote permettent à l'opérateur de contrôler les fonctions telles que la flèche, le godet, le bras et le pivotement. La cabine quatre saisons en option est dotée d'une vitre avant qui offre une visibilité étendue.



**EMPATTEMENT
MINIMAL DE
99,1 CM (3 PI 3 PO)
AVEC TRAIN DE ROULEMENT
À LARGEUR VARIABLE**

Elles ont les reins solides

Les écrans latéraux renforcés font dévier les matériaux et protègent contre les chocs les moteurs de propulsion et les vérins de la flèche et de la lame. Les conduites hydrauliques en acier et le revêtement CORDURA® solidement fixés sur les tuyaux en caoutchouc offrent une durabilité accrue. Le châssis en X et les cadres de chenilles en caisson sont solides et robustes.

Faites travailler nos connexions

Le coupleur avec fermeture par coin permet d'effectuer des changements rapides et d'utiliser une grande variété de godets et d'accessoires, tels que des marteaux, des compacteurs à plaque et des vis sans fin hydrauliques.

Gérez les charges

La vitesse des chenilles ralentit automatiquement quand la charge devient plus lourde et se rétablit quand elle redevient normale.

Voyez les possibilités qui s'offrent à vous

La valve sélectrice de configuration des commandes est située dans un compartiment pratique sous le siège et comprend un regard vitré indiquant la configuration sélectionnée.

Une question d'entretien

Le volet à charnières permet d'accéder au refroidisseur d'huile et au radiateur, situés l'un à côté de l'autre. Le système de refroidissement est conçu pour résister à l'accumulation de déchets et permettre un nettoyage rapide et facile des éléments. Des intervalles d'entretien prolongés permettent à la machine de travailler plus longtemps avant qu'un entretien ne soit nécessaire.

Sous le capot

Le dispositif de réglage de l'affaissement des chenilles, judicieusement situé au centre de chaque cadre de chenilles, permet de maintenir facilement une tension adéquate des chenilles et de maximiser la durée de vie du train de roulement à l'aide d'un pistolet graisseur à haute pression de série.



EXCAVATRICE COMPACTE 17G



**COMPATIBLE AVEC LES
ACCESSOIRES COMMUNS
AUX AUTRES MACHINES
COMPACTES DE JOHN DEERE**

Tirez le maximum de votre investissement

Vous possédez déjà des accessoires John Deere? De nombreux modèles, y compris les godets, les marteaux hydrauliques et les vis sans fin, sont également compatibles avec d'autres machines compactes afin que vous puissiez redéfinir l'utilisation du parc, et vos résultats.

Diagnostics et soutien à distance

Afin d'optimiser le temps de disponibilité et de réduire les coûts, la connectivité JDLink™ fournit l'emplacement de la machine, des données d'utilisation et des alertes pour vous aider à maximiser la productivité et l'efficacité. JDLink prend également en charge John Deere Connected Support™. Les concessionnaires utilisent des alertes d'experts pour résoudre de manière proactive des situations qui, autrement, seraient susceptibles d'entraîner des temps d'arrêt. Votre concessionnaire peut aussi surveiller l'état de la machine et tirer avantage des capacités de programmation et de diagnostics à distance afin de mieux diagnostiquer les problèmes et même de mettre à jour le logiciel de certaines machines sans avoir à se déplacer sur le chantier*.

* La disponibilité varie selon les régions. Les options ne sont pas offertes dans tous les pays.



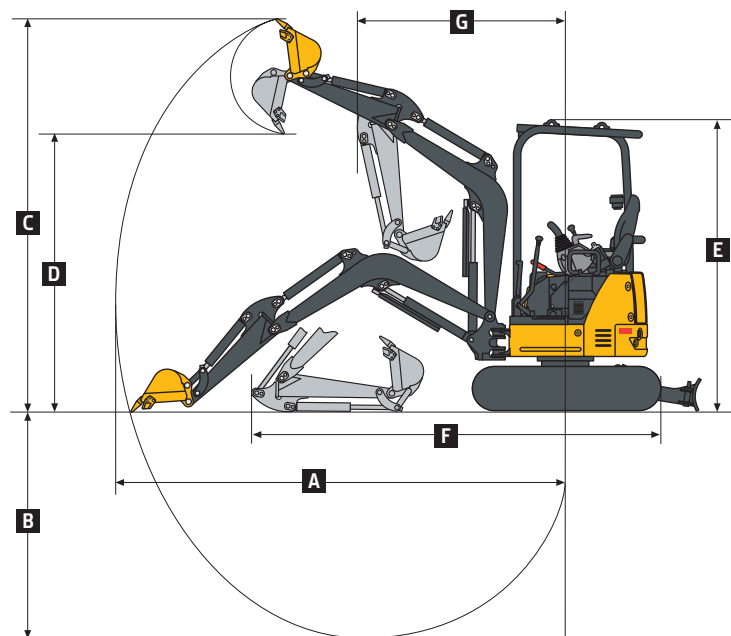
17G SPÉCIFICATIONS DE L'EXCAVATRICE COMPACTE

Moteur			
17G			
Modèle et fabricant	Yanmar 3TNV74F	Cylindrée	0,99 L (61 po ³)
Norme relative aux émissions hors route	Catégorie finale 4 de l'EPA/Phase IV de l'UE	Puissance nette (ISO 9249)	10,8 kW (14,5 HP) à 2 400 tr/min
Groupe motopropulseur			
Chaque chenille est entraînée indépendamment grâce à un moteur hydrostatique à pistons axiaux relié à une boîte de réduction d'engrenage planétaire à 2 étages			
Vitesse de déplacement maximale		Vitesse de pivotement	9,4 tr/min
Basse	2,4 km/h (1,5 mi/h)	Frein de rotation	Actionné par ressort et desserré par pression hydraulique automatique
Élevée	4,2 km/h (2,6 mi/h)		
Système hydraulique			
Centre ouvert avec deux pompes à cylindrée variable, une pompe à engrenages fixes et une pompe pilote			
Débit de la pompe		Commandes	
Piston	2 x 19,2 L/min (2 x 5,1 gal/min)	Pilote hydraulique actionné pour la flèche, le bras, le godet, le pivotement, la flèche orientable, la lame, le déplacement et les fonctions auxiliaires	
Engrenage	10,98 L/min (2,9 gal/min)		
Débit auxiliaire	29,9 L/min (7,9 gal/min)		
Système électrique			
Capacité de l'alternateur	40 A		
Phares de travail			
1 monté sur flèche			
Train de roulement			
Transmission finale à planétaire; moteurs de propulsion à pistons axiaux à 2 vitesses			
Chenilles, caoutchouc	230 mm (9 po)		
Pression au sol avec chenilles en caoutchouc	26,6 kPa (3,9 lb/po ²)		
Structure supérieure			
Flèche orientable indépendante		Contrepoids de série	120 kg (265 lb)
Vers la gauche	70 degrés	Porte-à-faux arrière	40 mm (2 po)
Vers la droite	50 degrés		
Facilité d'entretien			
Capacités de remplissage		Capacités de remplissage (suite)	
Réservoir de carburant	20,06 L (5,3 gal)	Huile moteur avec filtre	3,10 L (3,3 pte)
Système de refroidissement	2,7 L (2,9 pte)	Réservoir hydraulique	14,01 L (3,7 gal)

Poids en ordre de marche	
Avec un bras de série de 0,93 m (3 pi 1 po), un contrepoids de série, des chenilles en caoutchouc, un réservoir plein et un opérateur de 79 kg (175 lb)	1 720 kg (3 790 lb)

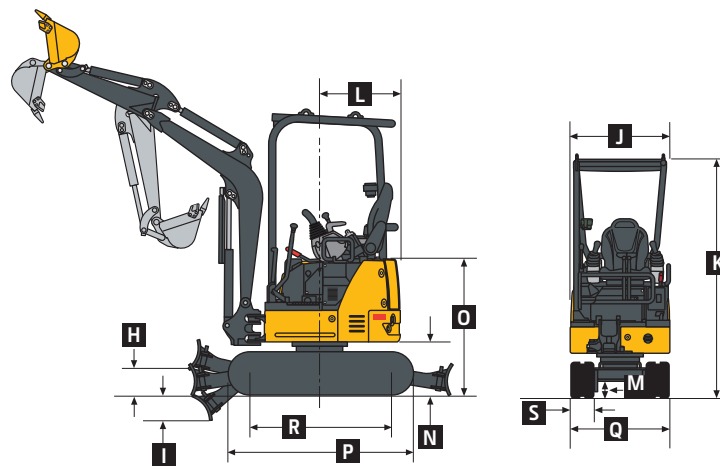
Dimensions de fonctionnement

	<i>Bras de série de 0,93 m (3 pi 1 po) et contrepoids de série</i>
A	Portée d'excavation maximale 3,81 m (12 pi 6 po)
B	Profondeur d'excavation maximale 2,19 m (7 pi 2 po)
C	Hauteur de coupe maximale 3,54 m (11 pi 7 po)
D	Hauteur de déversement maximale 2,51 m (8 pi 3 po)
E	Hauteur de transport 2,38 m (7 pi 10 po)
F	Longueur totale (lame à l'avant) 3,50 m (11 pi 6 po)
G	Rayon minimum de pivotement 1,53 m (5 pi 0 po)
H	Position la plus élevée de la partie inférieure de la lame (voir le dessin au haut à droite de la page 7) 0,29 m (11 po)
I	Position la plus basse de la partie inférieure de la lame (voir le dessin au haut à droite de la page 7) 0,23 m (9 po)
	Distance de décalage du pivotement de la flèche 0,11 m (4 po)
	Distance de décalage
	Vers la gauche 0,36 m (14 po)
	Vers la droite 0,56 m (22 po)
	Force d'excavation
	Godet 16,0 kN (3 597 lb)
	Bras 8,6 kN (1 933 lb)



Bien que les renseignements, les images et les descriptions fournis soient d'ordre général, certains textes et illustrations peuvent contenir des options ou des accessoires qui NE sont PAS nécessairement offerts dans toutes les régions. De plus, dans certains pays, il peut être nécessaire de modifier les produits et accessoires ou d'en ajouter pour assurer la conformité avec les réglementations locales en vigueur.

Dimensions de la machine		17G
Lame		
Largeur		
Minimum	0,98 m (3 pi 3 po)	
Maximum	1,28 m (4 pi 2 po)	
Hauteur		
J Largeur de la structure supérieure	0,99 m (3 pi 3 po)	
K Hauteur totale	2,38 m (7 pi 10 po)	
L Rayon de déport arrière	0,68 m (2 pi 3 po)	
M Garde au sol minimale	0,165 m (6 po)	
N Hauteur du contrepoids	0,45 m (18 po)	
O Hauteur du capot du moteur	1,15 m (3 pi 9 po)	
P Longueur du train de roulement	1,57 m (5 pi 2 po)	
Q Largeur du train de roulement		
Minimum	0,98 m (3 pi 3 po)	
Maximum	1,28 m (4 pi 2 po)	
R Entre le centre du pignon et le centre du tendeur	1,21 m (4 pi 0 po)	
S Largeur des patins	0,23 m (9 po)	



Capacités de levage		
Bras de série de 0,93 m (3 pi 1 po), contrepoids de série et chenilles en caoutchouc	Sur le devant*	Sur le côté
Rayon au niveau au sol à 3,0 m (10 pi)	471 kg (1 015 lb)	217 kg (470 lb)

* Lame en bas (limité par le système hydraulique).

Équipement supplémentaire

Légende : ● De série ▲ En option ou spécial Communiquez avec votre concessionnaire John Deere pour en savoir plus.

17G Moteur
● Répond aux normes d'émission de la catégorie finale 4 de l'EPA et de la phase IV de l'UE
● Liquide de refroidissement du moteur à -37 °C (-34 °F)
● Système de préchauffage du moteur
● Protège-ventilateur
● Séparateur d'eau et de carburant
● Filtre à huile plein débit
● Isolation montée
● Interrupteur de mise en marche à clé avec coupure électrique du carburant
● Filtre à air unique de type sec
● Silencieux sous le capot
Système hydraulique
● Commande au pied de la fonction auxiliaire
● Circuit du système hydraulique auxiliaire jusqu'à l'extrémité de la flèche
● Moteur rotatif à piston axial
● Commande au pied de la flèche orientable
● Soupape du sélecteur de configuration d'excavatrice à rétrocaveuse
● Centre ouvert avec deux pompes à cylindrée variable, une pompe à engrenages fixes et une pompe pilote
● Commandes hydrauliques à levier pilote pour la flèche, le bras, le godet, le pivotement, la flèche orientable et le déplacement
● Frein de rotation à disque humide

17G Train de roulement
● Largeur variable réglable hydrauliquement
● Transmission finale à planétaire
● Écran du moteur de propulsion
● Moteurs de propulsion à pistons axiaux à deux vitesses
● Chenilles en caoutchouc, 230 mm (9 po)
Structure supérieure
● Rotation à 360 degrés
● Contrepoids, 120 kg (265 lb)
● Volets d'accès à l'entretien à charnières
● Cadre ROPS/TOPS/FOPS (toit-abri)
● Protection contre le vandalisme pour les portes de service et le bouchon du réservoir d'essence
● Configuration à déport arrière réduit
Accessoires à l'avant
● Bras de 0,93 m (3 pi 1 po)
● Lame de remblayage, minimum de 0,98 m (3 pi 3 po) et maximum de 1,28 m (4 pi 2 po)
● Flèche, 1,82 m (6 pi 0 po)
● Coupleur mécanique rapide
▲ Vis sans fin : transmission par chaîne/trépons/adaptateurs pour trépons
▲ Fixation
▲ Marteaux : pointes/outils
▲ Coupleur rapide de godets : dents de godet/excavation/renforcé

17G Poste de conduite de l'opérateur
● Klaxon
● Horomètre
● Éclairage des instruments
● Système de surveillance : Voyant de préchauffage/Voyant avertisseur de pression d'huile moteur/Voyant avertisseur de la charge de l'alternateur/Jauge du carburant et voyant de niveau de carburant bas/Voyant de liquide de refroidissement du moteur avec alarme/Horomètre/Voyant de phare de travail
● Alarme de déplacement avec interrupteur d'annulation
● Interrupteur des phares de travail
● Leviers de propulsion
● Deux vitesses de déplacement
● Ceinture de sécurité rétractable de 51 mm (2 po)
● Siège en vinyle à suspension avec réglage longitudinal
▲ Écran avant
Système électrique
● Sortie de 12 volts
● Alternateur, 40 A
● Batterie à faible entretien
● Circuits à multifusible à lame
● Couvercles de la borne positive de la batterie
Phares
● Phares de travail : 1 monté sur la flèche

Bien que les renseignements, les images et les descriptions fournis soient d'ordre général, certains textes et illustrations peuvent contenir des options ou des accessoires qui NE sont PAS nécessairement offerts dans toutes les régions. De plus, dans certains pays, il peut être nécessaire de modifier les produits et accessoires ou d'en ajouter pour assurer la conformité avec les réglementations locales en vigueur.

La puissance nette du moteur comprend les accessoires standards, y compris l'épurateur d'air, le système d'échappement, l'alternateur et le ventilateur de refroidissement aux conditions d'essai selon la norme ISO 9249. Ces machines ne sont pas équipées de silencieux pare-étincelles. L'utilisation dans les applications forestières n'est pas recommandée. Les spécifications et les dessins peuvent être modifiés sans préavis. Dans la mesure du possible, les spécifications sont conformes aux normes SAE. Sauf mention contraire, ces spécifications s'appliquent à une unité à verrière avec un bras de série, un godet de 406 mm (16 po), des chenilles en caoutchouc de 230 mm (9 po), un contrepoids de 120 kg (265 lb), un réservoir de carburant plein et un opérateur de 79 kg (175 lb).



DKAGZTS17FR (22-10)



JOHN DEERE