

# COSECHADORA CON RUEDAS 1470G



JOHN DEERE





# LAS CONDICIONES DIFÍCILES REQUIEREN SOLUCIONES FUERTES.

Su trabajo lo pone a prueba. Y porque lo vive cada día, escuchamos cuando clientes como usted nos dicen lo que necesitan para que todo salga bien en el bosque. Con componentes creados con el fin de hacer frente a los entornos y aplicaciones más exigentes, la Cosechadora de Troncos sobre Ruedas 1470G incorpora una gran cantidad de características de eficiencia probada en el sector forestal, diseñadas para facilitarle los trabajos más arduos. El Control Inteligente de la Pluma, la cabina giratoria con amplia visibilidad y una configuración compacta de seis ruedas son solo algunas de las soluciones que pueden potenciar las cosas para su operación.

## Inteligente y constante

Los operadores pueden elegir un modo de conducción que se adapte a las condiciones. Seleccione el modo **Normal** para la operación cotidiana o el modo **Potencia** en situaciones de carga elevada. Para las demandas más ligeras, el modo **Economía** reduce el régimen y el ruido del motor, al tiempo que mejora la economía de combustible.

## Operador tranquilo

Para obtener la máxima productividad de cosecha, elija la estable y fluida Cosechadora de Troncos sobre Ruedas 1470G. Equipada con una pluma rígida CH9 que ofrece un control preciso, la 1470G es perfecta para trabajar con madera de gran tamaño y en condiciones extremas.

## Se ve con facilidad

Las ventanas estándar con Revestimiento Superduro RENCRAFT® de policarbonato son resistentes a los arañazos, fáciles de limpiar y tienen una óptica mejorada. Estas ventanas cumplen la norma ISO 21876 de protección contra proyectiles procedentes de la cadena de la sierra. Además, con un material casi un 50 % más grueso que las ventanas anteriores, la cabina está mejor aislada y es más silenciosa.

## Alcance su mejor nivel

La cabina giratoria y de nivelación suave gira 160° para proporcionar una visibilidad de 360° de lo que lo rodea y de los movimientos de la pluma. La cabina de nivelación automática mantiene el equilibrio y la comodidad del operador en terrenos empinados e irregulares.

## Lejos de la rutina diaria

Los puntos de control agrupados y el sistema de lubricación central opcional agilizan las revisiones y el engrasado diarios. El ventilador hidráulico de velocidad variable funciona solo cuando es necesario, lo que reduce el consumo de combustible y el flujo de residuos en los núcleos del enfriador. Se puede programar para invertirse a intervalos periódicos para limpiar la acumulación de obstrucciones.

## Diésel duradero

El motor John Deere PowerTech™ Plus de alto rendimiento Final Tier 4 de la EPA (FT4)/Etapa V de la UE mantiene la productividad a la vez que minimiza el consumo total de fluidos: combustible diésel más fluido de escape diésel.





# TOME EL CONTROL CON IBC

## Aumente la productividad desde el principio

El Control Inteligente de la Pluma (IBC) opcional suaviza las operaciones de la pluma, lo que los hace más precisos y eficientes, para aumentar la productividad del operador en comparación con el modelo 1470G sin IBC.

## Es bueno y preciso

El IBC mejora la precisión de la posición del accesorio, especialmente en tramos largos. Los movimientos de la palanca de mando proporcionan una velocidad constante y suave de la pluma, independientemente de la distancia a la que se extiende.

## Control fácil de usar

Con el IBC, los operadores ya no necesitan controlar cada función de la pluma independiente por separado. Simplemente controle la posición del accesorio y el IBC automáticamente guiará la pluma y los cilindros en consecuencia. El IBC también controla automáticamente la velocidad de rotación en función de la posición general del accesorio.

## Elija cómo trabajar

El IBC se puede configurar fácilmente según las preferencias del usuario, de modo que los operadores puedan adaptar sus movimientos a la aplicación. También se puede seleccionar el patrón de controles del IBC que funciona mejor para cada operador, lo que mejora aún más la facilidad de uso personal. Los ajustes de usuario individual se pueden guardar en perfiles separados para adaptarse a varios niveles de habilidad y experiencia.



**IBC PERMITE MOVIMIENTOS  
PRECISOS DE LA PLUMA**



COSECHADORA CON RUEDAS 1470G



***PONGA LA TECNOLOGÍA EN FUNCIONAMIENTO  
EN EL BOSQUE Y EN LA OFICINA.***

Coordine sus operaciones y la productividad de su equipo desde cualquier lugar donde su trabajo lo lleve con los equipos forestales de precisión de John Deere y nuestras soluciones tecnológicas principales.

## CARACTERÍSTICAS

### Inteligencia fundamental

La máquina Forestal de John Deere llega desde la fábrica equipada con un potente conjunto de tecnologías y capacidades ya incorporadas. Cada una de ellas desempeña un papel importante en la administración del estado y del rendimiento de la flota de equipos en general:

- **La conectividad JDLink™ y John Deere Operations Center™** le permiten dar seguimiento a sus equipos, ver qué máquinas están trabajando y saber si se están utilizando de manera adecuada y con la máxima productividad y eficiencia.
- **John Deere Connected Support** aprovecha un conjunto de herramientas de fábrica y de concesionarios diseñadas para aumentar la disponibilidad y productividad y reducir los costos de operación diarios.
- **La Capacidad de Diagnóstico y Programación Remotos** en John Deere Connected Support ayuda a su concesionario a advertirlo sobre cualquier problema con su máquina (a menudo, antes de conocer el problema) e iniciar soluciones sin cobrarle por la visita de un técnico al lugar de trabajo.
- Nuestro avanzado enfoque dual del **Estado de la Máquina** combina la experiencia de los especialistas en tecnología de nuestros distribuidores con los especialistas en datos en nuestro Centro de Monitoreo del Estado de las Máquinas (MHMC). Como parte de John Deere Connected Support, la información de miles de máquinas conectadas fluye por el MHMC, lo que permite que nuestros especialistas identifiquen las tendencias y desarrollen protocolos de reparación y mantenimiento preventivo nuevos y mejorados.

### Máquinas Forestales de Precisión

Deje de lado las conjeturas a la hora de planificar, implementar y supervisar una operación de tala y recolección de madera. Las herramientas de nuestro sistema de planificación y seguimiento de la producción amplían las características tecnológicas básicas que son estándar en todas las máquinas forestales de John Deere para desencadenar una nueva y potente gama de posibilidades:

- **TimberMatic™ Maps** es una innovadora solución de software a bordo que lo ayuda a reimaginar sus lugares de trabajo. Las vistas de producción en tiempo real y las conexiones inalámbricas compartidas entre las máquinas facilitan, como nunca antes, llevar sus operaciones forestales al siguiente nivel.
- **TimberManager™** es una solución web para PC, tabletas y teléfonos móviles que le permite seguir el progreso del lugar de trabajo. Este software, combinado con TimberMatic Maps, ofrece una visibilidad completa de la operación, desde la tierra cosechada hasta las máquinas específicas, para que pueda agilizar la comunicación, analizar las tareas y aumentar la productividad:

  - El **Monitoreo Remoto** proporciona información precisa del estado y rendimiento de su flota desde cualquier lugar donde esté.
  - El **Seguimiento Preciso del Progreso** le permite establecer las metas que el equipo debe cumplir durante todo el día.
  - La **Vista de Producción en Directo** muestra el progreso de la producción por clasificación, volumen de madera talada y volumen transportado al almacén al costado de la carretera.
  - El **Mapeo Simplificado** de los datos de la máquina y el rastreo de la ubicación mediante GPS muestran la producción por clasificación.
  - Las **Actualizaciones en Tiempo Real** le permiten ajustar el curso o eliminar tareas, si es necesario, para mantener un flujo de trabajo constante.
  - La **Optimización de la Flota** va más allá de la administración de la máquina para ayudar a mejorar la eficiencia de su negocio.



**JOHN DEERE  
CONNECTED  
SUPPORT™**

CONECTA LA OPERACIÓN  
CON LA EXPERIENCIA DEL  
CONCESIONARIO Y DE LA FÁBRICA

# 1470G ESPECIFICACIONES DE LA COSECHADORA CON RUEDAS

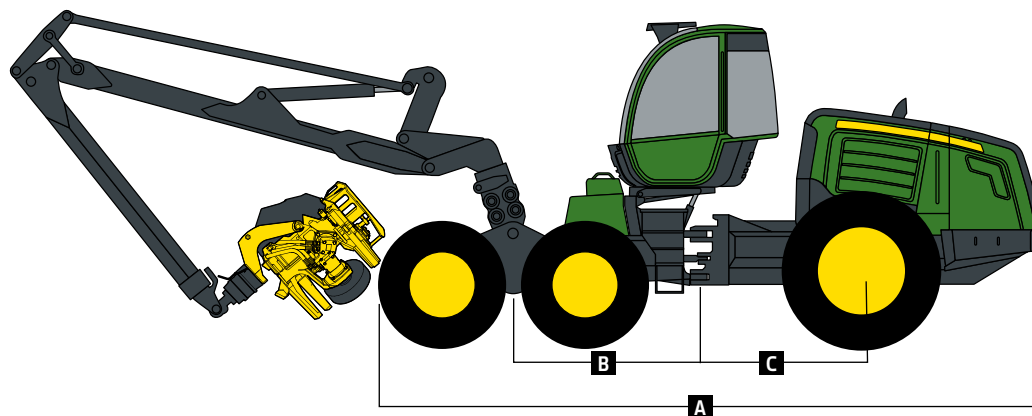
<b>Motor</b>		<b>1470G</b>
Fabricante/Modelo	John Deere PowerTech™ Plus 6090	John Deere PowerTech Plus 6090
Normas de Emisiones Fuera de Carretera	Tier 4 Final de la EPA /Etapa V de la UE	Tier 3 de la EPA/Etapa IIIA de la UE/Tier 2 de la EPA/Etapa II de la UE
Potencia Máxima	200 kW (268 HP) a 1600-2000 rpm	190 kW (255 hp) a 1600-2000 rpm
Par Máximo	1315 Nm (970 ft-lb) a 1200-1400 r.p.m.	1250 Nm (922 ft-lb) a 1200-1400 rpm
Capacidad del Tanque de Combustible	450 l (119 gal)	450 l (119 gal)
<b>Capacidad del Tanque de Fluido de Escape</b>		
<b>Diésel (DEF)</b>		
Total	23 l (6 gal)	N/A
Utilizable	14,5 l (3,8 gal)	N/A
<b>Transmisión</b>		
Caja de cambios de 2 velocidades, hidrostática/mecánica		
Fuerza de Tracción	200 kN (44 960 lbf)	
Velocidad de Desplazamiento		
1. <sup>a</sup>	De 0 a 7,5 km/h (de 0 a 4,3 mph)	
2. <sup>a</sup>	De 0 a 22 km/h (de 0 a 13,7 mph)	
<b>Dirección/Frenos</b>		
Dirección proporcional del bastidor con minipalanca		
Ángulo de Giro	±44°	
Frenos	Frenos de servicio y de trabajo multidisco, inmersos en aceite y accionados hidráulicamente	
Estacionamiento/Emergencia	Accionados por resorte	
Oscilación del Bastidor	Automatizados	
<b>Ejes/Carros Portarrodillos Basculantes</b>		
Ejes		
Parte Delantera	Traba del diferencial en la parte delantera y trasera	
Parte Trasera	Ejes del carro portarrodillos basculante	
	Eje rígido	
<b>Sistema eléctrico</b>		
Tensión	24 V	
Baterías	2 x 154 Ah	
Alternador	150 A (28 V)	
Luces	LED	
<b>Sistema hidráulico</b>		
Sistema de detección de carga, que se adapta en función de la potencia y de doble bomba		
Capacidades de la Bomba	210 cm <sup>3</sup> (13 in <sup>3</sup> ) y 180 cm <sup>3</sup> (11 in <sup>3</sup> )	
Presión Máxima de Funcionamiento	28 MPa (4060 psi)	
Depósito hidráulico	300 l (79 gal.)	
<b>Pluma</b>		
Tipo	CH9	
Distancias de Alcance Máximo (incluido el cabezal)	8,6 m (28,2 ft)/10,0 m (32,8 ft)/11,0 m (36,1 ft)	
Par de Levantamiento Bruto	225 kNm (166 000 ft-lb)	
Par de Rotación	59 kNm (44 000 ft-lb)	
Ángulo de Rotación	220°	
Ángulo de Inclinación, Hacia delante/ Hacia atrás	+28°/-18°	
<b>Cabina</b>		
Cabina nivelable y giratoria o fija		
Ángulo de Giro	160°	
Inclinación Lateral	17°	
Inclinación Hacia Delante y Hacia Atrás	9°	
<b>Sistema de Control y Medición</b>		
Tipo	TimberMatic™ H-16 basado en PC/Windows® 10	
<b>Cabezales de Cosechadora</b>		
Accesorios	H270 Serie II, H215E, H219, H425, H425HD y H480C	

Si bien se proporcionan información general, imágenes y descripciones, es posible que algunas ilustraciones y algunos textos incluyan opciones y accesorios del producto que NO ESTÁN DISPONIBLES en todas las regiones; en algunos países, los productos y accesorios pueden requerir modificaciones o adiciones para garantizar el cumplimiento de las normas locales de esos países.

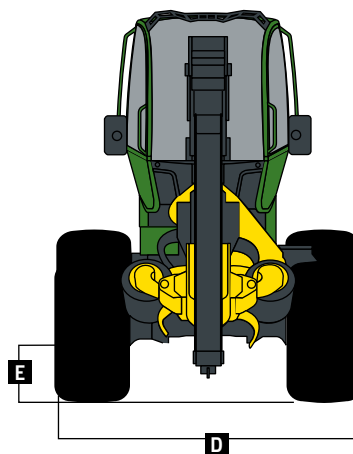
Dimensiones*		1470G
<b>A</b>	Longitud	7944 mm (26,06 ft)
<b>B</b>	Entre el Eje Delantero y la Unión Intermedia	2250 mm (7,38 ft)
<b>C</b>	Entre el Eje Trasero y la Unión Intermedia	2020 mm (6,63 ft)
<b>B + C</b>	Distancia entre Ejes	4270 mm (14,01 ft)
	Neumáticos	
	Parte Delantera	26,5–20
	Parte Trasera	34–16
<b>D</b>	Ancho	
	Neumáticos de la Serie 650	Mín. 2990 mm (9,81 ft)
	Neumáticos de la Serie 750	Mín. 2990 mm (9,81 ft)
	Radio de Giro Externo: Neumáticos de la Serie 710 o de la Serie 750	6932 mm (22,74 ft)/6930 mm (22,74 ft)
	Radio de Giro Interno: Neumáticos de la Serie 710 o de la Serie 750	3693 mm (12,12 ft)/3690 mm (12,11 ft)
	Altura de Transporte	3910 mm (12,82 ft)
	Longitud de Transporte	12 280 mm (40,28 ft)
<b>E</b>	Despejo sobre el Suelo	754 mm (29,7 in)
	Peso Mínimo de la Máquina con Cabezal de Cosechadora	22 900 kg (50 486 lb)

\*Las dimensiones son solo orientativas y pueden variar según las tolerancias de producción.

#### Cosechadora de Troncos sobre Ruedas 1470G



#### PARTE DELANTERA



Si bien se proporcionan información general, imágenes y descripciones, es posible que algunas ilustraciones y algunos textos incluyan opciones y accesorios del producto que NO ESTÁN DISPONIBLES en todas las regiones; en algunos países, los productos y accesorios pueden requerir modificaciones o adiciones para garantizar el cumplimiento de las normas locales de esos países.





Comuníquese con nosotros para obtener más información.

[JohnDeere.com/WheeledHarvesters](http://JohnDeere.com/WheeledHarvesters)  
[JohnDeere.ca/WheeledHarvesters](http://JohnDeere.ca/WheeledHarvesters)



MWH1470GFLA (23-09)



**JOHN DEERE**