

COSECHADORA CON CADENAS 803MH



JOHN DEERE



DISEÑADA PARA TRABAJAR EN EL MUNDO REAL.

Trabajar en el bosque y en la zona de descarga puede ser uno de los trabajos más difíciles. Por eso, cuando usted nos pidió que le ayudáramos, nos pusimos manos a la obra. El resultado es una Cosechadora con Cadenas equipada con un Control Suave del Brazo (SBC) estándar que ofrece un control excepcional. Un tren de rodaje largo y ancho proporciona una estabilidad resistente. Accionamiento de doble giro para un potente rendimiento. Confort y visibilidad inigualables en y desde la cabina. Además, hay una variedad de opciones disponibles para adaptarse a su aplicación, incluido el Control Inteligente del Brazo (IBC) para un control y un funcionamiento optimizados. El resultado es una máquina especialmente diseñada para usted.

Funcionamiento sin problemas

El Control Suave de la Pluma (SBC) permite controlar los movimientos de la máquina con mayor eficacia, lo que proporciona una experiencia más suave para el operador y un menor desgaste de la máquina con el paso del tiempo.

Estabilidad segura

El generoso esfuerzo de tracción permite una buena maniobra en terrenos difíciles o escarpados, nieve profunda y pantanos. El tren de rodaje largo y ancho maximiza la estabilidad en todas las condiciones del terreno.

Dedicado a su trabajo

El Sistema de Desplazamiento Dedicado Opcional mejora aún más la eficiencia general durante la multifunción.

Control cómodo

El diseño ergonómico de los mandos y el asiento, con un revestimiento y un contorno de doble densidad, así como los reposabrazos y la suspensión mejorados, aumentan la comodidad general del operador. Opciones como los asientos con calefacción y ventilación (HVS) y la radio premium Bluetooth® actualizada con radio satélite XM preparada de fábrica llevan el confort al siguiente nivel.

Visibilidad ampliada

La ventana frontal del piso al techo, las grandes ventanas laterales, la escotilla y la ventana opcional del piso amplían significativamente la vista del área de cosecha y del trabajo en cuestión.

Llegue más lejos

La opción de brazo extendido para los 803MH permite un mayor alcance para minimizar la cantidad de rastros de corte y mejorar la eficiencia de la máquina.

Manipulación inteligente de los residuos

Diseñado para mantener su espacio de trabajo libre y despejado y aumentar la productividad, el sistema de manipulación de residuos está integrado en el capó y la protección del lado izquierdo para evitar que los materiales y los escombros ingresen al paquete de refrigeración. La rejilla externa, el compartimento sellado de refrigeración y el ventilador reversible de velocidad variable estándar brindan protección cuando se necesita.





TOME EL CONTROL CON IBC

Aumente la productividad desde el principio

El Control Inteligente de Brazos (IBC) opcional suaviza las operaciones del brazo, lo que los hace más precisos y eficientes.

Es bueno y preciso

IBC mejora la precisión de la posición del accesorio, especialmente en tramos largos. Los movimientos de la palanca universal proporcionan una velocidad constante y suave del brazo, independientemente de la distancia a la que se extienda el brazo.

Control fácil de usar

Con IBC, los operadores ya no necesitan controlar cada función del brazo independiente por separado. Simplemente controle la posición del apero y el IBC automáticamente guiará el brazo y los cilindros en consecuencia. IBC también controla automáticamente la velocidad de rotación en función de la posición general del apero.

Elija cómo trabajar

El IBC se puede configurar fácilmente según las preferencias del usuario, de modo que los operadores puedan adaptar sus movimientos a la aplicación. También se puede seleccionar el patrón de controles IBC que funciona mejor para cada operador, lo que mejora aún más la facilidad de uso personal. Los ajustes de usuario individual se pueden guardar en hasta ocho perfiles separados para adaptarse a varios niveles de habilidad y experiencia.



**IBC PERMITE
MOVIMIENTOS
PRECISOS DEL BRAZO**

COSECHADORA CON CADENAS 803MH

PONGA LA TECNOLOGÍA A TRABAJAR EN EL BOSQUE Y EN LA OFICINA.

Coordine sus operaciones y la productividad de su equipo desde cualquier lugar donde su trabajo lo lleve con los equipos forestales de precisión de John Deere y nuestras principales soluciones tecnológicas.





CONECTIVIDAD JDLINK™ SIN SUSCRIPCIONES ADICIONALES, NI NUEVAS FECHAS DE RENOVACIÓN

CARACTERÍSTICAS

Inteligencia fundamental

La máquina forestal de John Deere llega desde la fábrica equipada con un potente conjunto de tecnologías y capacidades ya incorporadas. Cada una de ellas desempeña un papel importante en la administración del estado y del rendimiento de la flota de equipos en general:

- La **conectividad de JDLINK™** le permite realizar un seguimiento de equipos, ver qué máquinas están trabajando y saber si se están utilizando de manera adecuada y con la máxima productividad y eficiencia.
- Habilitado a través de JDLINK, **John Deere Connected Support** aprovecha un conjunto de herramientas de fábrica y de concesionarios diseñadas para ofrecer mayor disponibilidad y productividad y menores costos de operación diarios.
- **La Capacidad de Diagnóstico y Programación Remotos** en John Deere Connected Support ayuda a su concesionario a advertirlo sobre cualquier problema con su máquina (a menudo, antes de conocer el problema) e iniciar soluciones sin cobrarle por la visita de un técnico al lugar de trabajo.
- Nuestro enfoque dual avanzado de **Estado de la máquina** combina la experiencia de los especialistas en tecnología de nuestros distribuidores con los especialistas en datos en nuestro Centro de Monitoreo del Estado de las Máquinas (MHMC). Como parte de John Deere Connected Support, la información de miles de máquinas conectadas fluye por el MHMC, lo que permite que nuestros especialistas identifiquen las tendencias y desarrollen protocolos de reparación y mantenimiento preventivo nuevos y mejorados.

Máquinas forestales de precisión

Deje de lado las conjeturas a la hora de planificar, implementar y supervisar una operación de registro. Las herramientas de nuestro sistema de planificación y seguimiento de la producción se expanden en las características tecnológicas principales que son estándares en todas las máquinas forestales de John Deere para desencadenar una nueva variedad poderosa de posibilidades:

- **TimberMatic™ Maps** es una innovadora solución de software a bordo que lo ayuda a reimaginar sus puestos de trabajo. Las vistas de producción en tiempo real, las rutas optimizadas y las conexiones inalámbricas compartidas entre las máquinas facilitan, como nunca antes, llevar sus operaciones forestales al siguiente nivel.
- **TimberManager™** es una solución en línea para PC, tabletas y teléfonos móviles que le permite seguir el progreso del lugar de trabajo. Este software, combinado con TimberMatic Maps, ofrece una visibilidad completa de la operación (desde la tierra cosechada hasta máquinas específicas) para que pueda optimizar la comunicación, analizar las tareas y aumentar la productividad:
 - **El monitoreo remoto** proporciona información precisa del estado y del rendimiento de su flota desde cualquier lugar donde esté.
 - **El seguimiento preciso del progreso** le permite establecer las metas que el equipo debe cumplir durante todo el día.
 - **La vista de producción en directo** muestra el progreso, incluido el conteo de árboles, el área cosechada y el tonelaje estimado.
 - **El mapeo simplificado** de los datos de la máquina y el seguimiento de la ubicación basado en GPS muestran conteos precisos de tallos y troncos.
 - **Las actualizaciones en tiempo real** le permiten ajustar el curso o eliminar las tareas, si es necesario, para mantener un flujo de trabajo constante.
 - **La optimización de la flota** va más allá de la administración de la máquina para ayudar a mejorar la eficiencia de su negocio.

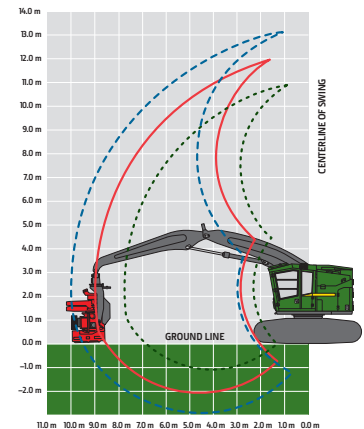
803MH

ESPECIFICACIONES DE LA COSECHADORA CON CADENAS

Motor		803MH	
Fabricante y Modelo	John Deere PowerTech™ PSS de 9,0 l	John Deere PowerTech™ Plus 6090H	
Norma de Emisiones Fuera de la Carretera	Tier 4 Final de la EPA/Etapa V de la UE	Tier 3 de la EPA/Etapa IIIA de la UE/Tier 2 de la EPA/Etapa II de la UE	
Cilindros	6	6	
Desplazamiento	9,0 l (549 in³)	9,0 l (549 in³)	
Potencia máxima a 1900 r. p. m.	224 kW (300 hp)	224 kW (300 hp)	
Par máximo neto a 1500 r. p. m.	1270 N m (937 lb-ft)	1270 N m (937 lb-ft)	
Enfriamiento			
Tipo de Ventilador	De succión, impulsado hidráulicamente, de velocidad variable, reversible		
Componentes Hidráulicos			
De centro cerrado, con señal sensora de carga y presión compensada			
Sistema de Propulsión Estándar		Sistema de Propulsión Dedicado	
Bomba Principal	Pistón axial de desplazamiento variable	Bomba Principal	Pistón axial de desplazamiento variable
Flujo Nominal Máximo	532 l/min (141 gpm)	Flujo Nominal Máximo	494 l/min (131 gpm)
Bomba para el Accesorio	Pistón axial especial de desplazamiento variable	Bomba de Desplazamiento	Pistón axial especial de desplazamiento variable
Flujo nominal máximo	209 l/min (55 gpm)	Flujo Nominal Máximo (x2)	190 l/min (50 gpm)
		Bomba para el Accesorio	Pistón axial especial de desplazamiento variable
		Flujo Nominal Máximo	181 l/min (48 gpm)
Filtración de Aceite	2 filtros de retorno principales, retorno de 10 micrones con derivación, un filtro de retorno hidráulico, 25 micrones		
Sistema Eléctrico			
	<i>Tier 4 Final de la EPA/Etapa V de la UE</i>	<i>Tier 3 de la EPA/Etapa IIIA de la UE/Tier 2 de la EPA/Etapa II de la UE</i>	
Voltaje	24 V	24 V	
Cantidad de baterías	2 de 12 V	2 de 12 V	
Capacidad del Alternador	Estándar de 200 A	100 amp estándar, 130 amp opcional	
Luces de Trabajo	LUCES LED (12)	LUCES LED (12)	
Luces de Servicio	LUCES LED (2)	LUCES LED (2)	
Tren de Rodaje			
Guías de cadenas integrales, material grueso de alta resistencia a la abrasión, ángulos de rampa, ajuste hidráulico de la cadena			
Tamaño	Trabajo Pesado (EXD) U6	Desempeño del Propulsión	<i>Propulsión Estándar</i> <i>Propulsión Dedicado</i>
Cadena	203,2 mm (8 in)	Velocidad de Recorrido:	
Cantidad de Eslabones de la Cadena (por lado)	47	Avance y Reversa	
Rodillos Inferiores (por lado)	9	Alta	4,6 km/h (2,9 mph) 4,7 km/h (2,9 mph)
Rodillos/Portadores Superiores (por lado)	2	Baja	2,6 km/h (1,6 mph) 2,6 km/h (1,6 mph)
		Esfuerzo de Tracción	241 kN (54 224 lbf) 225 kN (50 470 lbf)
Rotación Mayor			
Sistema de Rotación: Estándar			
Velocidad de Rotación (máxima)	6,8 r. p. m.		
Par de Giro	94 740 N m (69 880 lb ft)		
Freno Antirrotación	Multidisco húmedo sellado, aplicado/liberado manualmente		
Facilidad de Mantenimiento			
Capacidades de Recarga	<i>Tier 4 Final de la EPA/Etapa V de la UE</i>	<i>Tier 3 de la EPA/Etapa IIIA de la UE/Tier 2 de la EPA/Etapa II de la UE</i>	
Depósito de Combustible	870 l (228,9 gal)	870 l (228,9 gal)	
Fluido de Escape Diésel (DEF)	34 l (8,9 gal)	N/D	
Presión sobre el Suelo (SAE J1309)			
Incluye el equipo estándar, el brazo de 8,84 m (29 ft 0 in), el contrapeso medio, el depósito de combustible medio lleno y todos los fluidos, menos el accesorio			
Tren de Rodaje	<i>Tier 4 Final de la EPA/Etapa V de la UE</i>	<i>Tier 3 de la EPA/Etapa IIIA de la UE/Tier 2 de la EPA/Etapa II de la UE</i>	
Garra Doble	EXD U6	EXD U6	
610 mm (24 in)	60,4 kPa (8,8 psi)	59,6 kPa (8,6 psi)	
762 mm (30 in)	52,5 kPa (7,6 psi)	51,8 kPa (7,5 psi)	
Garra Simple			
610 mm (24 in)	59,9 kPa (8,7 psi)	58,1 kPa (8,4 psi)	
711 mm (28 in)	52,0 kPa (7,5 psi)	51,4 kPa (7,5 psi)	
Garra Triple (solo terreno blando)			
914 mm (36 in)	42,8 kPa (6,2 psi)	42,3 kPa (6,1 psi)	
Peso Operativo			
Incluye el equipo estándar, el brazo de 8,84 m (29 ft 0 in), el contrapeso medio extendido, las cadenas de un solo garrote de 610 mm (24 in), el depósito de combustible medio lleno y todos los fluidos, menos el accesorio			
Tren de Rodaje	<i>Tier 4 Final de la EPA/Etapa V de la UE</i>	<i>Tier 3 de la EPA/Etapa IIIA de la UE/Tier 2 de la EPA/Etapa II de la UE</i>	
Peso Aproximado: Máquina Básica	EXD U6	EXD U6	
	28 400 kg (62 620 lb)	28 040 kg (61 830 lb)	

Si bien se proporciona información general, imágenes y descripciones, es posible que algunas ilustraciones y algunos textos incluyan opciones y accesorios del producto que NO ESTÁN DISPONIBLES en todas las regiones; en algunos países, los productos y accesorios pueden requerir modificaciones o adiciones para garantizar el cumplimiento de las normas locales de esos países.

Rendimiento del Brazo		803MH
Brazo de 9,91 m (32 ft 6 in)		
Opción de Elevación		
Capacidad de Carga, Pasador sin Revestimiento a 9,91 m (32 ft 6 in) a Alcance Completo		3500 kg (7718 lb)
Capacidad de Carga, Punto del Pasador a 6,10 m (20 ft)		8130 kg (17 927 lb)
Brazo de 8,84 m (29 ft)		
Opción de Elevación		
Capacidad de Elevación, Punto del Pasador a Alcance Completo		4190 kg (9240 lb)
Capacidad de Carga, Punto del Pasador a 7,62 m (25 ft)		5850 kg (12 900 lb)
Capacidad de Carga, Punto del Pasador a 6,10 m (20 ft)		7700 kg (16 980 lb)
Brazo de 7,75 m (25 ft 5 in)		
Opción de Elevación		
Capacidad de Carga, Punto del Pasador a 7,62 m (25 ft) a Alcance Completo		5520 kg (12 170 lb)
Capacidad de Carga, Punto del Pasador a 6,10 m (20 ft)		8350 kg (18 410 lb)



Información del Accesorio				
Accesorio	H425X [§]	HTH616C	HTH622B*	HTH623C*
Capacidad Máxima de Corte	710 mm (28,0 in)	550 mm (21,7 in)	750 mm (29,5 in)	750 mm (29,5 in)
Capacidad Máxima de Desramado	680 mm (26,8 in)	510 mm (20,1 in)	640 mm (25,2 in)	700 mm (27,6 in)
Mecanismo de Alimentación	4 rodillos, propulsión hidráulica totalmente sincronizada	3 rodillos, propulsión hidráulica totalmente sincronizada		

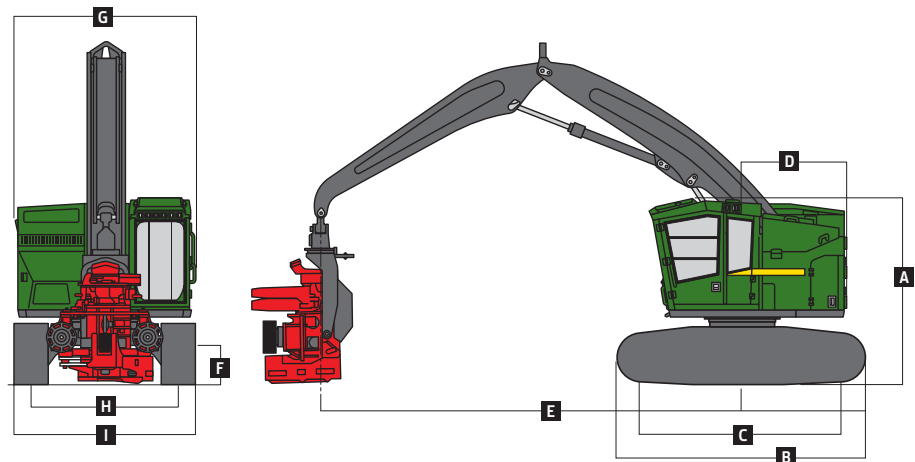
Dimensiones				
Ancho Máximo (brazos abiertos)	1720 mm (677 in)	1600 mm (63 in)	1700 mm (66,9 in)	2000 mm (78,7 in)
Altura (incluido el rotador)	1510 mm (59,41 in)	2350 mm (92,5 in)	2700 mm (106,3 in)	3000 mm (118,1 in)
Peso (rotador y eslabón estándar)	1426 kg (3143 lb) [†]	1870 kg (4120 lb)	2190 kg (4830 lb)	2870 kg (6330 lb)

[§]Disponible con el brazo de 9,91 m (32 ft 6 in) solamente. / *No está disponible con el brazo de 9,91 m (32 ft 6 in).

[†]Sin el rotador ni el enlace. Consulte el folleto individual del Cabezal de Cosecha para obtener más información.

Dimensiones de la Máquina				
Tren de Rodaje Estándar	EXD U6	Tren de Rodaje Estándar	EXD U6	
A Altura Total con Brazo de 8,84 m (29 ft)		E Alcance del Brazo (hasta el pasador del apero) (continuación)		
Parte Superior de la Cabina con Escotilla Superior Plana	3,43 m (11 ft 3 in)	Brazo de 7,75 m (25 ft 5 in) Opcional		
Parte Superior de la Cabina con Escotilla Superior Plana	3,65 m (12 ft 0 in)	Máximo		7,75 m (25 ft 5 in)
Parte Superior del Brazo, Extendido, Accesorio Vertical	4,45 m (14 ft 7 in)	Mínimo		2,31 m (7 ft 7 in)
B Largo Total de la Cadena	4,61 m (15 ft 1 in)	Barrido de Corte		5,44 m (17 ft 10 in)
C Largo de la Cadena (desde la rueda guía hasta el centro de la rueda dentada tensora)	3,57 m (11 ft 9 in)	F Despeje sobre el Suelo		
D Rotación de Cola (desde el centro de rotación)		Garra Simple		744 mm (29 in)
Contrapeso Pequeño y Mediano	1,94 m (6 ft 4 in)	Garra Doble		715 mm (28 in)
Contrapeso Mediano Extendido	2,25 m (7 ft 4 in)	Garra Triple		700 mm (28 in)
E Alcance del Brazo (hasta el pasador del apero)		G Ancho de la Superestructura		
Brazo de 9,91 m (32 ft 6 in) Opcional		Estándar		3,15 m (10 ft 4 in)
Máximo	9,91 m (32 ft 6 in)	Con Pasarela Opcional		3,36 m (11 ft 0 in)
Mínimo	3,45 m (11 ft 4 in)	H Entrevía		2,67 m (8 ft 9 in)
Barrido de Corte	6,46 m (21 ft 2 in)	I Ancho Sobre las Cadenas		
Brazo de 8,84 m (29 ft) Estándar		Zapatas de Cadenas de 610 mm (24 in)		3,28 m (10 ft 9 in)
Máximo	8,84 m (29 ft 0 in)	Zapatas de Cadenas de 711 mm (28 in)		3,38 m (11 ft 1 in)
Mínimo	2,71 m (8 ft 11 in)	Zapatas de Cadenas de 760 mm (30 in)		3,43 m (11 ft 3 in)
Barrido de Corte	6,13 m (20 ft 1 in)	Zapatas de Cadenas de 914 mm (36 in)		3,58 m (11 ft 9 in)

Consechadora con Cadenas 803MH



Si bien se proporciona información general, imágenes y descripciones, es posible que algunas ilustraciones y algunos textos incluyan opciones y accesorios del producto que NO ESTÁN DISPONIBLES en todas las regiones; en algunos países, los productos y accesorios pueden requerir modificaciones o adiciones para garantizar el cumplimiento de las normas locales de esos países.



MTH803ULA (22-07)



JOHN DEERE