

# TALADORA APILADORA SOBRE ORUGAS 959M



JOHN DEERE







TALADORA APILADORA SOBRE ORUGAS 959M

## AQUÍ, LO NORMAL NO ES SUFICIENTE.

El trabajo puede ser exigente por sus tierras. Por eso, confiamos en los conocimientos sobre el mundo real de clientes como usted que nos dicen lo que se necesita para tener éxito. Un tren de rodaje largo y ancho para una estabilidad única. Brazo estándar potente con gran capacidad de carga para las aplicaciones más desafiantes. Mando de doble giro para obtener potencia de aumento de la productividad. Visibilidad ampliada. Depósitos de combustible grandes para trabajar y producir por más tiempo. Además, un motor diésel John Deere PowerTech™ de 9.0 L de servicio intensivo que ofrecen un bajo consumo total de fluidos y una alta confiabilidad. Esta máquina fue construida para hacer frente a las tareas más difíciles.

### **Estabilidad firme**

El esfuerzo de tracción confiable permite la negociación maniobrable de terrenos difíciles o empinados, nieve profunda y pantanos. El tren de rodaje largo y ancho, combinado con nuestro sistema de nivelación líder en la industria, maximiza la estabilidad en pendientes pronunciadas y otras condiciones de terreno desafiantes.

### **Trabajo al alcance**

El alcance estándar del brazo de 8,9 m (29 ft 4 in) ayuda a minimizar los movimientos de la máquina necesarios para realizar las tareas. Agregar cualquiera de los diversos accesorios de gran capacidad disponibles con una capacidad de corte de hasta 686 mm (27 in) en la nueva cabeza taladora FR27 aumenta aún más la versatilidad del brazo.

### **Sistema de Ciclo Rápido (RCS)**

El RCS opcional se puede adaptar a los niveles de habilidad individuales y a las condiciones específicas de cosecha, desde la cosecha de un solo árbol hasta el corte de múltiples troncos a alta velocidad. Se pueden guardar múltiples configuraciones para el RCS según las preferencias individuales del operador.





## **EL SISTEMA DE MONITOREO DE PENDIENTES OPCIONAL FACILITA EL FUNCIONAMIENTO**

### **Nivelar el campo de juego**

Nuestro sistema de monitoreo de pendientes líder en la industria, que incluye una opción disponible en la taladora apiladora sobre orugas 959M, mide el ángulo real de la pendiente sobre el suelo en el que está trabajando la máquina y lo muestra en el monitor en la cabina para un funcionamiento más seguro en condiciones de pendiente pronunciada difíciles y una mayor eficiencia general.

### **Servicio simplificado**

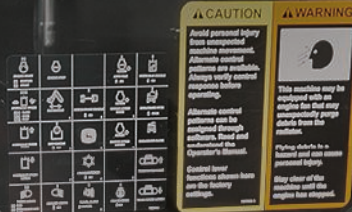
El cómodo acceso a los componentes de servicio ayuda a simplificar las inspecciones y las tareas de mantenimiento preventivo diarios para que se realicen según lo programado, reduciendo las reparaciones costosas en el futuro.

### **Encuéntrele la vuelta**

La caja de herramientas opcional montada en el tren de rodaje proporciona un almacenamiento conveniente para herramientas, dientes de sierra, barras de sierra adicionales y otras piezas de repuesto, lo cual elimina los viajes al camión de servicio.



TALADORA APILADORA SOBRE ORUGAS 959M



# PONGA LA TECNOLOGÍA EN FUNCIONAMIENTO EN EL BOSQUE Y EN LA OFICINA.

Coordine sus operaciones y la productividad de su equipo desde cualquier lugar donde su trabajo lo lleve con los Equipos forestales de precisión de John Deere y nuestras soluciones tecnológicas principales.



## CARACTERÍSTICAS

### Inteligencia fundamental

La máquina forestal de John Deere llega desde la fábrica equipada con un potente conjunto de tecnologías y capacidades ya incorporadas. Cada una de ellas desempeña un papel importante en la administración del estado y del rendimiento de la flota de equipos en general:

- La **conectividad de JDLink™** le permite realizar un seguimiento de equipos, ver qué máquinas están trabajando y saber si se están utilizando de manera adecuada y con la máxima productividad y eficiencia.
- Habilitado a través de JDLink, **John Deere Connected Support** aprovecha un conjunto de herramientas de fábrica y de concesionarios diseñadas para ofrecer mayor disponibilidad y productividad y menores costos de operación diarios.
- **La Capacidad de Diagnóstico y Programación Remotos** en John Deere Connected Support ayuda a su concesionario a advertirlo sobre cualquier problema con su máquina (a menudo, antes de conocer el problema) e iniciar soluciones sin cobrarle por la visita de un técnico al lugar de trabajo.
- Nuestro enfoque dual avanzado de **Estado de la máquina** combina la experiencia de los especialistas en tecnología de nuestros distribuidores con los especialistas en datos en nuestro Centro de Monitoreo del Estado de las Máquinas (MHMC). Como parte de John Deere Connected Support, la información de miles de máquinas conectadas fluye por el MHMC, lo que permite que nuestros especialistas identifiquen las tendencias y desarrollen protocolos de reparación y mantenimiento preventivo nuevos y mejorados.

### Máquinas forestales de precisión

Deje de lado las conjeturas a la hora de planificar, implementar y supervisar una operación de registro. Las herramientas de nuestro sistema de planificación y seguimiento de la producción se expanden en las características tecnológicas principales que son estándares en todas las máquinas forestales de John Deere para desencadenar una nueva variedad poderosa de posibilidades:

- **TimberMatic™ Maps** es una innovadora solución de software a bordo que lo ayuda a reimaginar sus puestos de trabajo. Las vistas de producción en tiempo real, las rutas optimizadas y las conexiones inalámbricas compartidas entre las máquinas facilitan, como nunca antes, llevar sus operaciones forestales al siguiente nivel.
- **TimberManager™** es una solución en línea para PC, tabletas y teléfonos móviles que le permite seguir el progreso del lugar de trabajo. Este software, combinado con TimberMatic Maps, ofrece una visibilidad completa de la operación (desde la tierra cosechada hasta máquinas específicas) para que pueda optimizar la comunicación, analizar las tareas y aumentar la productividad:
  - **El monitoreo remoto** proporciona información precisa del estado y del rendimiento de su flota desde cualquier lugar donde esté.
  - **El seguimiento preciso del progreso** le permite establecer las metas que el equipo debe cumplir durante todo el día.
  - **La vista de producción en directo** muestra el progreso, incluido el conteo de árboles, el área cosechada y el tonelaje estimado.
  - **El mapeo simplificado** de los datos de la máquina y el seguimiento de la ubicación basado en GPS muestran conteos precisos de tallos y troncos.
  - **Las actualizaciones en tiempo real** le permiten ajustar el curso o eliminar las tareas, si es necesario, para mantener un flujo de trabajo constante.
  - **La optimización de la flota** va más allá de la administración de la máquina para ayudar a mejorar la eficiencia de su negocio.



**JOHN DEERE  
CONNECTED SUPPORT™**

CONECTA LA OPERACIÓN CON LA  
EXPERIENCIA DEL CONCESIONARIO  
Y DE LA FÁBRICA



# FR27

## Productividad potente

La capacidad de corte simple de 1ts 686 mm (27 in) hace que el FR27 sea el cabezal de talado con mayor capacidad de corte. Más del 16 % más grande que la FR24B, el área de acumulación masiva de 0,70 m<sup>2</sup> (7,5 ft<sup>2</sup>) de la FR27 permite la manipulación eficiente de un solo árbol grande o de varios troncos más pequeños. Con brazos de cosecha largos, carcasa de sierra de acero templado y tubo de descarga de astilla lateral grande, la FR27 productiva, duradera y fácil de mantener, está disponible como apero estándar para la taladora apiladora sobre orugas 959M.



FR27

# ENCUENTRE LA CABEZA TALADORA ADECUADA Y CORTE HASTA 1

Estas cabezas taladoras flexibles, diseñadas para funcionar en taladoras apiladoras sobre orugas a bunchadores como la 959M, pueden ayudarlo con creces.





# ADORA EL FINAL.

## CABEZA TALADORA

### Al alcance de su mano

John Deere cuenta con una cabeza taladora con sierra de disco diseñado para su trabajo, desde troncos pequeños hasta árboles grandes, madera blanda y madera dura, nivelado o pendiente.

### Flexibilidad sólida

Disponibles en rotación limitada y alta, las **FS22B** y **FR22B** son nuestras cabezas taladoras más versátiles. Son lo suficientemente robustas como para manipular árboles grandes y maduros, con el rendimiento de manipulación de árboles para acumular eficazmente madera de tamaño mediano.

### Fiabilidad probada

Las cabezas taladoras **FS50** y **FR50**, que ofrecen un rendimiento eficiente y de alta acumulación de tallos, con bolsas enormes y bocinas altas, y que están disponibles tanto en muñeca de rotación limitada como de alta rotación, son las más adecuadas para los primeros y segundos entresacados, así como para las cosechas de plantaciones de alta producción.

Elija la cabeza taladora correcta para su taladora apiladora sobre orugas 959M.



6-14"

Entresacado de la plantación

Selección de corte

Alta acumulación

Madera de altura corta-media-alta

**FS50/FR50**



14-22"

Selección de corte

Talado final

Acumulación media

Madera de altura media-alta

**FS22B/FR22B**



18-27"

Talado final

Explotación forestal pantanosa (abultamiento del terreno)

Acumulación media-baja

Madera alta

**FR27**



FS50

FR22B

FS50

FS22B



# 959M ESPECIFICACIONES DE LA TALADORA APILADORA SOBRE ORUGAS

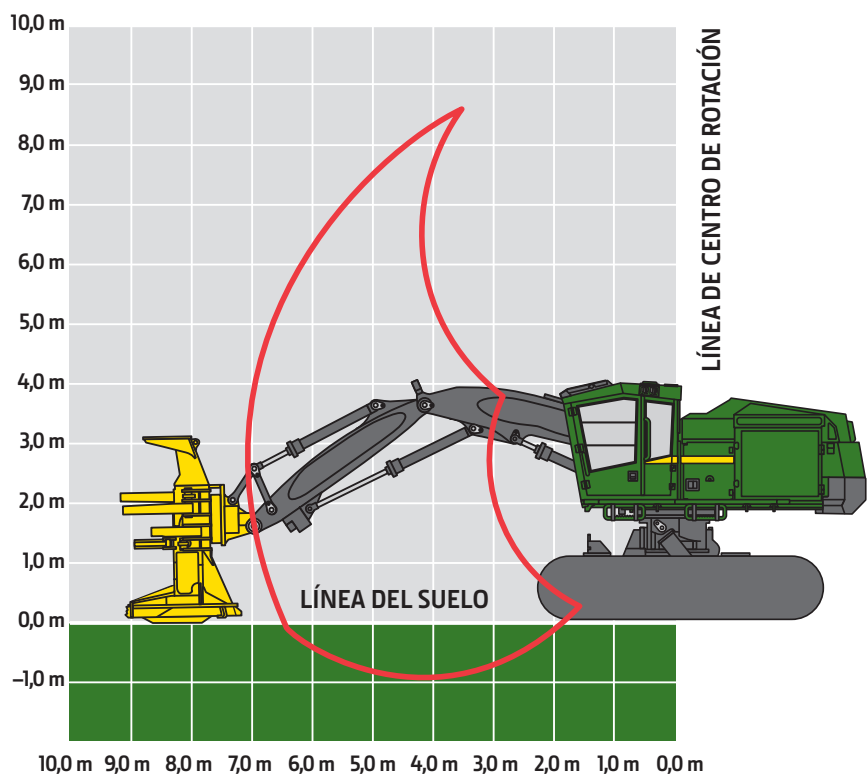
<b>Motor</b>		
Fabricante y modelo	959M John Deere PowerTech™ Plus 6090PSS	John Deere PowerTech Plus 6090H
Norma de Emisiones Fuera de la Carretera	Tier 4 Final de la EPA/Etapa V de la UE	Tier 3 de la EPA/Etapa IIIA de la UE/ Tier 2 de la EPA/Etapa II de la UE
Desplazamiento	9,0 l (549 in³)	9,0 l (549 in³)
Potencia máxima a 1900 r. p. m.	246 kW (330 HP)	246 kW (330 HP)
Par máximo neto a 1500 r. p. m.	1392 Nm (1027 lb-ft)	1527 nm (1126 lb-ft)
<b>Enfriamiento</b>		
Tipo de ventilador	De succión, impulsado hidráulicamente, de velocidad variable, reversible	
<b>Componentes hidráulicos</b>		
Centro cerrado, compensación de presión y detección de carga		
<b>Bomba principal</b>	Pistón axial de desplazamiento variable	
Flujo nominal máximo	532 l/min (141 gpm)	
<b>Bomba de la sierra continua</b>	Pistón axial especial de desplazamiento variable	
Flujo nominal máximo	114 l/min (30 gpm)	
<b>Bomba de aditamento</b>	Pistón axial especial de desplazamiento variable	
Flujo Nominal Máximo	135 l/min (36 gpm)	
Filtración de aceite	2 filtros de retorno principales, retorno de 10 micrones con derivación, un filtro de retorno hidráulico, 25 micrones	
<b>Sistema eléctrico</b>		
	<i>Tier 4 Final de la EPA/Etapa V de la UE</i>	<i>Tier 3 de la EPA/Etapa IIIA de la UE/ Tier 2 de la EPA/Etapa II de la UE</i>
Voltaje	24 V	24 V
Número de baterías	2 de 12 V	2 de 12 V
Capacidad del alternador	200 A	100 amp estándar/130 amp opcional
Luces de trabajo	LED (14)	LED (14)
Luces de servicio	LED (3)	LED (3)
<b>Tren de rodaje</b>		
Guías de orugas integrales, material grueso de alta resistencia a la abrasión, ángulos de rampa, ajuste hidráulico de la oruga		
Tamaño de la oruga	Trabajo pesado (EXD) U7L	
Cadena de la oruga	215,9 mm (8,5 in)	
Cantidad de eslabones de la oruga (por lado)	47	
Rodillos inferiores (por lado)	10	
Deslizaderas de transportador/rodillos (por lado)	2	
<b>Desempeño del sistema de propulsión</b>		
Velocidad de recorrido: avance y reversa		
Alta	3,6 km/h (2,2 mph)	
Baja	1,7 km/h (1,0 mph)	
Esfuerzo de tracción	373 kN (83 880 lbf)	
<b>Rotación mayor</b>		
<b>Sistema de rotación: estándar</b>		
Velocidad de rotación (máxima)	4,8 r. p. m.	
Par de Rotación	110 170 nm (81 260 lb-ft)	
Freno antirrotación	Multidisco húmedo sellado, accionado/liberado manualmente	
<b>Facilidad de servicio</b>		
	<i>Tier 4 Final de la EPA/Etapa V de la UE</i>	<i>Tier 3 de la EPA/Etapa IIIA de la UE/ Tier 2 de la EPA/Etapa II de la UE</i>
Depósito de combustible	1080 l (285 gal)	1080 l (285 gal)
Depósito de fluido de escape diésel (DEF)	42 L (11 gal)	N/D
<b>Presión sobre el suelo (SAE J1309)</b>		
Incluye equipo estándar, pluma de 7,01 m (23 ft), depósito de combustible medio lleno y todos los fluidos, sin accesorio		
	<i>Tier 4 Final de la EPA/Etapa V de la UE</i>	<i>Tier 3 de la EPA/Etapa IIIA de la UE/ Tier 2 de la EPA/Etapa II de la UE</i>
Tren de rodaje	EXD U7L	
Contrapeso	Medio	
Brazo estándar	6,71 m	
Garra doble		
610 mm (24 in)	72,6 kPa (10,5 psi)	71,9 kPa (10,4 psi)
Garra simple		
610 mm (24 in)	72,4 kPa (10,5 psi)	71,7 kPa (10,4 psi)
711 mm (28 in)	62,8 kPa (9,1 psi)	62,2 kPa (9,0 psi)

Si bien se proporciona información general, imágenes y descripciones, es posible que algunas ilustraciones y algunos textos incluyan opciones y accesorios del producto que NO ESTÁN DISPONIBLES en todas las regiones; en algunos países, los productos y accesorios pueden requerir modificaciones o adiciones para garantizar el cumplimiento de las normas locales de esos países.



Peso operativo		959M
Incluye equipo estándar, pluma de 7,01 m (23 ft), orugas de garra doble de 610 mm (24 in), depósito de combustible medio lleno y todos los fluidos, sin accesorio		Tier 4 Final de la EPA/Etapa V de la UE
		Tier 3 de la EPA/Etapa IIIA de la UE/ Tier 2 de la EPA/Etapa II de la UE
Tren de rodaje	EXD U7L	EXD U7L
Contrapeso	Medio	Medio
Brazo estándar	6,71 m	6,71 m
Peso aproximado: máquina básica	37 760 kg (83 260 lb)	37 401 kg (82 470 lb)
Rendimiento del brazo		
<b>Brazo de 7,01 m (23 ft)</b>		Con FR27
Alcance máximo (hasta la punta de la hoja de sierra)		8,90 m (29 ft 4 in)
Alcance mínimo (hasta la punta de la hoja de sierra)		4,89 m (16 ft 2 in)
Franja de corte		4,01 m (13 ft 2 in)
<b>Opción de elevación</b>		Opción de elevación de potencia con y sin Sistema de ciclos rápidos
Capacidad de Levantamiento, Pasador sin Revestimiento a Alcance Completo		7970 kg (17 570 lb)
Capacidad de carga, pasador sin revestimiento a 6,1 m (20 ft)		10 260 kg (22 620 lb)

Taladora apiladora sobre orugas 959M

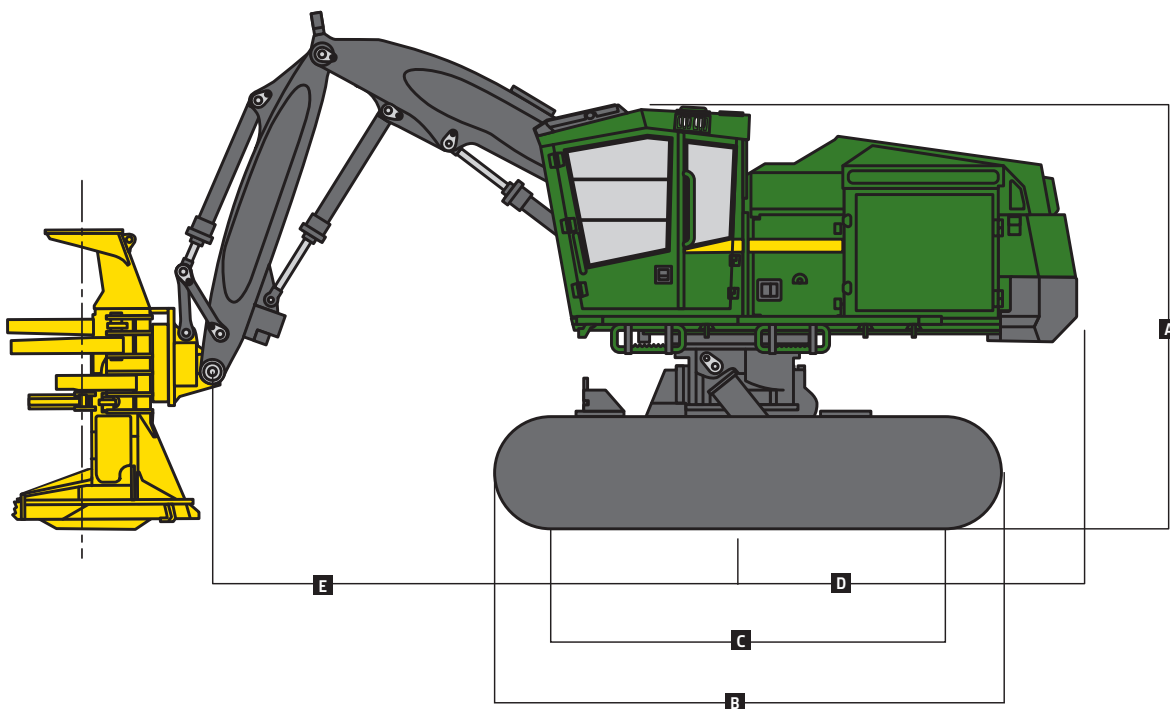




# 959M ESPECIFICACIONES DE LA TALADORA APILADORA SOBRE ORUGAS (continuación)

Información del accesorio	959M				
Archivo adjunto	FS22B	FR22B	FR27	FS50	FR50
Capacidad máxima de corte	559 mm (22 in)	559 mm (22 in)	686 mm (27,0 in)	508 mm (20,0 in)	508 mm (20,0 in)
Capacidad máxima de acumulación	0,48 m <sup>2</sup> (5,2 ft <sup>2</sup> )	0,48 m <sup>2</sup> (5,2 ft <sup>2</sup> )	0,70 m <sup>2</sup> (7,5 ft <sup>2</sup> )	0,64 m <sup>2</sup> (6,9 ft <sup>2</sup> )	0,64 m <sup>2</sup> (6,9 ft <sup>2</sup> )
Abertura al frente de la caja	1280 mm (50,4 in)	1280 mm (50,4 in)	1382 mm (54,4 in)	870 mm (34,0 in)	870 mm (34,0 in)
Diámetro de la hoja	1422 mm (56,0 in)	1422 mm (56,0 in)	1676 mm (66,0 in)	1346 mm (53,0 in)	1346 mm (53,0 in)
Cantidad de dientes	18	18	18	18	18
R. p. m. de sierra	1150 r. p. m.	1150 r. p. m.	1000 r. p. m.	1250 r. p. m.	1250 r. p. m.
Rotación de la muñeca	30°	312°	300°	30°	310°
Ancho de la caja de la sierra	1620 mm (63,8 in)	1620 mm (63,8 in)	1908 mm (75,1 in)	1660 mm (65,0 in)	1660 mm (65,0 in)
Altura	3068 mm (120,8 in)	3068 mm (120,8 in)	3094 mm (121,8 in)	2850 mm (112,0 in)	2850 mm (112,0 in)
Peso (incluidos el adaptador y la muñeca)	3550 kg (7830 lb)	3840 kg (8470 lb)	4220 kg (9310 lb)	3370 kg (7430 lb)	3660 kg (8070 lb)
Dimensiones de la máquina					
Tren de rodaje estándar	EXD U7L				
<b>A</b> Altura total con brazo de 7,01 m (23 ft)					
Parte superior de la cabina con escotilla superior plana	4,03 m (13 ft 3 in)				
Parte superior de la cabina con escotilla superior elevada	4,24 m (13 ft 11 in)				
Parte superior del brazo, extendido, apero vertical	4,07 m (13 ft 4 in)				
<b>B</b> Largo total de la oruga	4,90 m (16 ft 1 in)				
<b>C</b> Largo de la oruga (desde la rueda guía hasta el centro de la rueda dentada)	3,81 m (12 ft 6 in)				
<b>D</b> Rotación de cola (desde el centro de rotación)	3,18 m (10 ft 5 in)				
<b>E</b> Alcance del brazo (hasta el pasador del accesorio)					
Brazo de 7,01 m (23 ft)					
Máximo	7,01 m (23 ft 0 in)				
Mínimo	3,00 m (9 ft 10 in)				
Franja de corte	4,01 m (13 ft 2 in)				

Taladora apiladora sobre orugas 959M

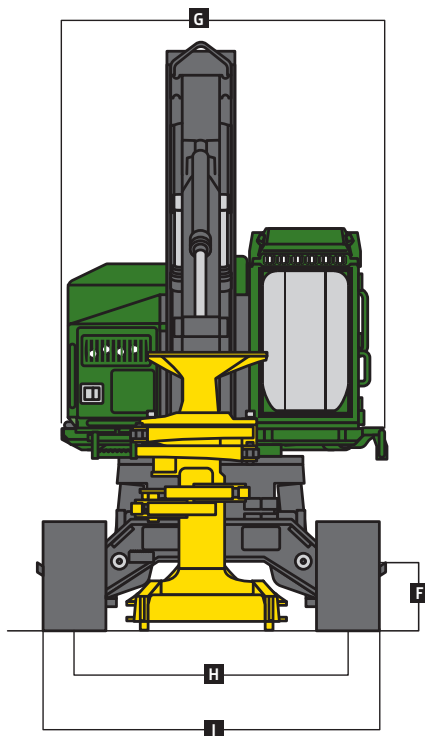


Si bien se proporciona información general, imágenes y descripciones, es posible que algunas ilustraciones y algunos textos incluyan opciones y accesorios del producto que NO ESTÁN DISPONIBLES en todas las regiones; en algunos países, los productos y accesorios pueden requerir modificaciones o adiciones para garantizar el cumplimiento de las normas locales de esos países.

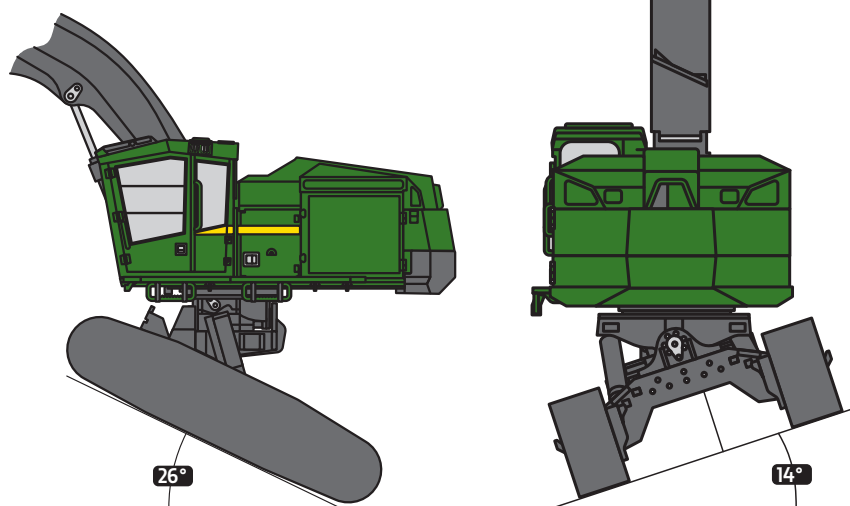


Dimensiones de la Máquina (continuación)		959M
Tren de rodaje estándar (continuación)		EXD U7L
<b>F</b>	Despeje sobre el suelo	
	Garra simple	770 mm (30 in)
	Garra doble	747 mm (29 in)
<b>G</b>	Ancho de superestructura con pasarela estándar	3,20 m (10 ft 6 in)
<b>H</b>	Entrevía	2,72 m (8 ft 11 in)
<b>I</b>	Ancho sobre las orugas	
	Zapatas de cadenas de 610 mm (24 in)	3,33 m (10 ft 11 in)
	Zapatas de cadenas de 711 mm (28 in)	3,43 m (11 ft 3 in)

#### Taladora apiladora sobre orugas 959M



#### Nivelación de 959M



#### Mecanismo de nivelación del tren de rodaje 959M

Hacia delante	26°
De lado a lado	14°
Hacia atrás	7°

Si bien se proporciona información general, imágenes y descripciones, es posible que algunas ilustraciones y algunos textos incluyan opciones y accesorios del producto que NO ESTÁN DISPONIBLES en todas las regiones; en algunos países, los productos y accesorios pueden requerir modificaciones o adiciones para garantizar el cumplimiento de las normas locales de esos países.





MTFB959ULA (22-05)



**JOHN DEERE**