

250 P

Excavadora



JOHN DEERE





TODO RESULTA MÁS RÁPIDO Y SENCILLO

Con potentes fuerzas de excavación, par de giro y capacidades de levantamiento optimizadas para aprovechar al máximo cada litro de combustible, nuestra renovada Excavadora 250 P-Tier puede ayudar a acelerar su rentabilidad. La optimización basada en aportes de clientes reales ha sido incorporada a la tecnología Powerwise Plus™ que aumenta el rendimiento según la demanda, los controles de operación intuitivos y los componentes del tren de rodaje resistentes y confiables. El conjunto de cámaras opcional con iluminación LED envolvente y luces LED de lujo lo ayudan a ver su trabajo como nunca antes. Esta potente máquina de tamaño mediano fue diseñada para que su empresa supere los desafíos y eleve sus expectativas a un nuevo nivel.

CARACTERÍSTICAS

Ver para creer

El conjunto de cámaras opcional con iluminación LED envolvente integrada en el monitor principal funciona en conjunto para complementar la visibilidad de 270 grados de la zona alrededor de la máquina.

Planeada para la productividad

El sistema de dirección hidráulica Powerwise Plus equilibra el rendimiento del motor y el flujo hidráulico para lograr un funcionamiento fiable. El modo de **Alta productividad** produce más potencia y una respuesta hidráulica más rápida para mover más material. El modo **Potencia** ofrece una medición suave y equilibrada para tener un funcionamiento normal. El modo **Económico** reduce las r. p. m. del motor y ayuda a ahorrar combustible.

Debajo de todo

La nueva rueda guía y el ajustador integrados en el tren de rodaje de la Excavadora 250 P-Tier facilitan el proceso de engrase. El cojinete de la rueda guía reforzado absorbe la mayor parte de la carga que soporta el bastidor de cadenas, lo que aumenta la resistencia al desgaste general.

Diseñada para ofrecer una larga vida útil

La mayor durabilidad de la articulación delantera, que incluye nuevos bujes en el extremo de la pluma y el pie, la mejor sujeción de la tubería delantera y los componentes reforzados del tren de rodaje en comparación con los modelos anteriores, ayudan a prolongar la disponibilidad y la vida útil. El diámetro mayor de la tubería delantera y los nuevos ventiladores de enfriamiento eléctricos mejoran la economía de combustible hasta en un 5%.

Control confiable

Las palancas universales de control piloto ergonómicas y de recorrido corto permiten un control dactilar más suave y preciso con menos movimientos y esfuerzo. Los botones en la palanca de lado derecho ofrecen un control predecible del flujo hidráulico auxiliar para los accesorios que se encuentran en funcionamiento.



**TUBERÍA DELANTERA DE GRAN
DIÁMETRO MÁS VENTILADORES
DE ENFRIAMIENTO ELÉCTRICOS
AHORRA HASTA UN
5 % DE COMBUSTIBLE**

Ahora ya sabe

El monitor LCD con disponibilidad de múltiples idiomas y la perilla giratoria proporcionan acceso intuitivo a una gran cantidad de funciones y de información. Basta con girar la perilla para seleccionar el modo de trabajo, acceder a la información operativa, verificar los intervalos de mantenimiento, obtener códigos de diagnóstico, regular la temperatura de la cabina y sintonizar la radio.

Quítese un peso de encima

La cabina silenciosa y espaciosa cuenta con una cámara retrovisora estándar para tener una amplia visibilidad panorámica. El asiento ergonómico de respaldo alto con suspensión mecánica se desliza junto a la consola de la palanca universal o independientemente de ella para ayudar a mantener a los operadores cómodamente apoyados.

Obtenga buenas nivelaciones

La opción "Listo para sistema de referencia de nivelación" incluye soportes para sensores para ayudar a acelerar la instalación, lo que elimina la necesidad de pulir, soldar y repintar. Nuestro diseño de "arquitectura abierta" le permite emplear su marca favorita de sistema de control de nivelación para ayudarlo a maximizar la productividad y el tiempo útil, al tiempo que reduce los costos de operación diarios.

Vea su trabajo desde una nueva perspectiva

Las luces LED de lujo opcionales en la parte delantera y trasera de la cabina, la pluma y la caja de herramientas resplandecen cuando su día de trabajo va más allá de la luz del día. La luz del compartimento del motor facilita ver los puntos de mantenimiento diario en condiciones de poca luz.

Agregue potencia

Cuando la excavación se haga difícil, simplemente presione el botón reforzador de potencia estándar en el control derecho para obtener más fuerza hidráulica.



EXCAVADORA 250 P-TIER



**PRESIONE EL
REFORZADOR DE
POTENCIA PARA
MÁS FUERZA**



Simplifique su rutina

El tanque de combustible grande y los intervalos de servicio del aceite hidráulico y del motor de 500 y de 5000 horas reducen el tiempo de inactividad por mantenimiento de rutina. Los indicadores visuales del nivel de fluido están cómodamente ubicados y pueden controlarse a simple vista.

Construcción de Precisión

Este conjunto de tecnologías de construcción ofrece **Soluciones de Productividad** que permiten hacer más de manera más eficiente. La conectividad básica de JDLink™ proporciona la ubicación de la máquina, datos de uso y mensajes de alerta para ayudarlo a maximizar la productividad y la eficiencia. Para maximizar el tiempo de actividad y reducir los costos, JDLink también habilita la función **John Deere Connected Support™**. Los concesionarios utilizan Expert Alerts basados en los datos de miles de máquinas conectadas para abordar de manera proactiva las condiciones que, de lo contrario, podrían generar tiempo de inactividad. Su concesionario también puede monitorear el estado de la máquina y aprovechar la capacidad de programación y diagnóstico remotos para diagnosticar más problemas e, incluso, actualizar el software de la máquina sin tener que ocupar tiempo en ir al lugar de trabajo.*

*La disponibilidad varía según la región y el producto. Opciones no disponibles en todos los países.





Si bien se proporcionan información general, imágenes y descripciones, es posible que algunas ilustraciones y algunos textos incluyan opciones y accesorios del producto que NO ESTÁN DISPONIBLES en todas las regiones; en algunos países, los productos y accesorios pueden requerir modificaciones o adiciones para garantizar el cumplimiento de las normas locales de esos países.

Motor	250 P-TIER		
	Motor básico para su uso en EE. UU., Territorios de EE. UU. y Canadá		
Fabricante y Modelo	John Deere PowerTech™ PVS de 6,8 l		
Norma de Emisiones Fuera de la Carretera	Tier 4 Final de la EPA/Etapa IV de la UE		
Potencia neta nominal (ISO 9249)	140 kW (188 hp) a 2100 r. p. m.		
Cilindros	6		
Cilindrada	6,8 l (415 in³)		
Capacidad fuera del nivel	70 % (35°)		
Aspiración	Turboalimentada, con enfriador de aire de sobrealimentación		
Enfriamiento			
	Impulsor de ventilador eléctrico reversible de velocidad variable		
Tren de potencia			
	Propulsión de 2 velocidades con cambio automático		
Velocidad Máxima de Recorrido			
Baja	3,3 km/h (2,1 mph)		
Alta	5,5 km/h (3,4 mph)		
Fuerza de arrastre en la barra de tiro	21 900 kg (48 300 lb)		
Sistema Hidráulico			
	De centro abierto, con detección de carga		
Bombas Principales	2 bombas de caudal variable		
Flujo Nominal Máximo	224 l/m (59,2 gpm) x 2		
Bomba Piloto	1 marcha		
Flujo Nominal Máximo	35,5 l/m (9,3 gpm)		
Ajuste de Presión	3900 kPa (566 psi)		
Presión de Operación del Sistema			
Circuitos			
Implemento	34 300 kPa (4975 psi)		
Desplazamiento	35 000 kPa (5076 psi)		
Rotación	32 400 kPa (4830 psi)		
Reforzador de Potencia	38 000 kPa (5511 psi)		
Controles	Palancas piloto, controles piloto hidráulicos de bajo esfuerzo y carrera corta con palanca de apagado		
Cilindros			
	<i>Diámetro Interior</i>	<i>Diámetro del Vástago</i>	<i>Carrera</i>
Pluma (2)	125 mm (4,9 in)	90 mm (3,5 in)	1390 mm (54,7 in)
Brazo (1)	140 mm (5,5 in)	100 mm (3,9 in)	1610 mm (63,4 in)
Cucharón (1)	130 mm (5,1 in)	90 mm (3,5 in)	1075 mm (42,3 in)
Sistema eléctrico			
Número de Baterías (12 V)	2		
Capacidad de la Batería	950 CCA		
Potencia del Alternador	300 A		
Luces de Trabajo	2 luces LED (1 en el lado izquierdo de la pluma, 1 en el bastidor)		
Tren de rodaje			
Rodillos (por lado)			
Portador	2		
Cadena	9		
Zapatillas con Semigarras Triples (en cada lado)	51		
Cadena			
Ajuste	Hidráulico		
Guías	2 por lado		
Cadena	Sellada y lubricada		

ESPECIFICACIONES DE LA EXCAVADORA 250 P-TIER

250

P

Si bien se proporcionan información general, imágenes y descripciones, es posible que algunas ilustraciones y algunos textos incluyan opciones y accesorios del producto que NO ESTÁN DISPONIBLES en todas las regiones; en algunos países, los productos y accesorios pueden requerir modificaciones o adiciones para garantizar el cumplimiento de las normas locales de esos países.

Presión Sobre el Suelo 250 P-TIER

Zapatas con Semigarras Triples

700 mm (28 in)	46,7 kPa (6,78 psi)
800 mm (32 in)	40,9 kPa (5,93 psi)

Mecanismo de Rotación

Rotación

Velocidad	13,5 r. p. m.
Par	77 500 Nm (57 150 lb-ft)

Facilidad de servicio

Capacidades de Recarga

Tanque de Combustible	500 l (132 gal)
Depósito de Fluido de Escape Diésel (DEF)	35 l (9,3 gal)
Sistema de Enfriamiento	23 l (6 gal)
Aceite de Motor Con Filtro	19,5 l (5,2 gal)
Depósito hidráulico	147,6 l (39 gal)

Capacidades de Recarga (continuación)

Sistema Hidráulico	240 l (63 gal)
Mecanismo de Giro	7 l (7,5 qt)
Caja de Cambios	
Propulsión (cada una)	6,2 l (6,5 qt)
Accionamiento de la Bomba	1,1 l (1,2 qt)

Pesos Operativos

Con depósito de combustible lleno; operador de 79 kg (175 lb); cucharón de 1,06 m³ (1,38 yd³), 1219 mm (48 in), 1107 kg (2440 lb); brazo de 3,61 m (11 ft 10 in); contrapeso de 5112 kg (11 270 lb); y zapatas con semigarras triples de 800 mm (32 in)

Peso Operativo 27 500 kg (60 600 lb)

Peso de los Componentes

Tren de Rodaje con Zapatas con

Semigarras Triples

700 mm (28 in)	8467 kg (18 667 lb)
800 mm (32 in)	8752 kg (19 294 lb)

Pluma de una Pieza (con cilindro para brazo)

2210 kg (4872 lb)

Brazo con Cilindro de Cucharón y Varillaje

2,96 m (9 ft 9 in)	1296 kg (2858 lb)
3,61 m (11 ft 10 in)	1396 kg (3078 lb)

Peso Total de los Cilindros de Elevación de la Pluma (2)

434 kg (958 lb)

Cucharón con Punta de Placa para Servicio Pesado de 1,06 m³ (1,38 yd³), 1065 mm (42 in)

997 kg (2197 lb)

Contrapeso, Estándar 5112 kg (11 270 lb)

Dimensiones de operación

Longitud del Brazo

2,96 m (9 ft 9 in)

3,61 m (11 ft 10 in)

Fuerza de Excavación del Brazo

SAE	129,1 kN (29 021 lb)
ISO	131 kN (29 450 lb)

112,2 kN (25 220 lb)
114 kN (25 628 lb)

Fuerza de Excavación del Cucharón

SAE	164 kN (36 869 lb)
ISO	189 kN (42 489 lb)

164 kN (36 869 lb)
189 kN (42 489 lb)

Capacidad de Elevación Delantera a Nivel del Suelo 6,1 m (20 ft 0 in) Alcance (con reforzador de potencia)

8455 kg (18 639 lb)

8381 kg (18 478 lb)

A Alcance Máximo 10,29 m (33 ft 9 in)

10,91 m (35 ft 10 in)

A' Alcance Máximo a Nivel del Suelo 10,11 m (33 ft 2 in)

10,75 m (35 ft 3 in)

B Profundidad de Excavación Máxima 6,96 m (22 ft 10 in)

7,61 m (25 ft 0 in)

B' Profundidad Máxima de Excavación en Fondo Plano de 2,44 m (8 ft 0 in)

7,44 m (24 ft 5 in)

C Altura Máxima de Corte 10,16 m (33 ft 4 in)

10,56 m (34 ft 8 in)

D Altura Máxima de Descarga 7,20 m (23 ft 7 in)

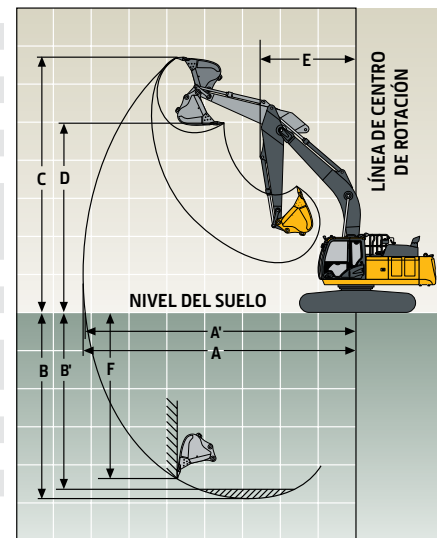
7,58 m (24 ft 10 in)

E Radio de Rotación Mínimo 3,44 m (11 ft 3 in)

3,43 m (11 ft 3 in)

F Pared Vertical Máxima 6,03 m (19 ft 9 in)

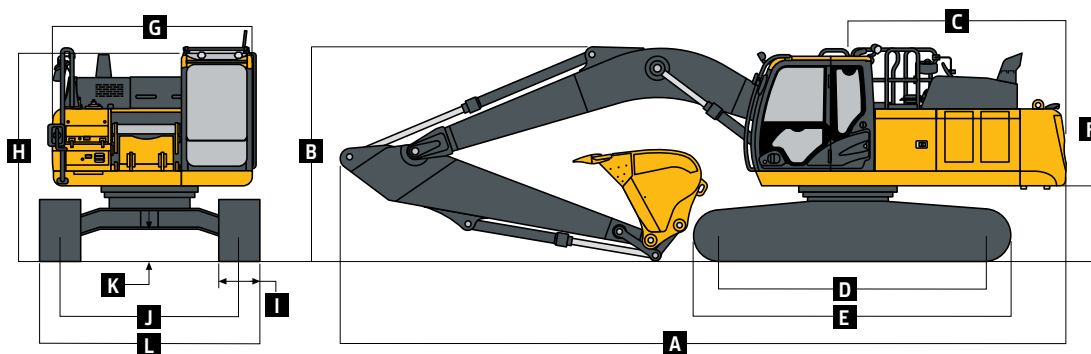
6,74 m (22 ft 1 in)



250 P-TIER

Si bien se proporcionan información general, imágenes y descripciones, es posible que algunas ilustraciones y algunos textos incluyan opciones y accesorios del producto que NO ESTÁN DISPONIBLES en todas las regiones; en algunos países, los productos y accesorios pueden requerir modificaciones o adiciones para garantizar el cumplimiento de las normas locales de esos países.

Dimensiones de la Máquina		250 P-TIER	
Longitud del Brazo			
A	Longitud Total	2,96 m (9 ft 9 in)	3,61 m (11 ft 10 in)
B	Altura Total	10,35 m (33 ft 11 in)	10,41 m (34 ft 2 in)
C	Radio de Rotación de la Cola	3,07 m (10 ft 1 in)	3,14 m (10 ft 4 in)
D	Distancia Entre la Línea de Centro de la Rueda Motriz y la Rueda Dentada	3,14 m (10 ft 4 in)	3,14 m (10 ft 4 in)
E	Longitud del Tren de Rodaje	3,84 m (12 ft 7 in)	3,84 m (12 ft 7 in)
F	Despeje del Contrapeso	4,64 m (15 ft 3 in)	4,64 m (15 ft 3 in)
G	Ancho de la Superestructura	1,09 m (3 ft 7 in)	1,09 m (3 ft 7 in)
H	Altura de la Cabina	2,89 m (9 ft 6 in)	2,89 m (9 ft 6 in)
I	Ancho de la Cadena Con Zapatas con Semigarras Triples	3,01 m (9 ft 11 in)	3,01 m (9 ft 11 in)
J	Entrevía	700 mm (28 in)/800 mm (32 in)	700 mm (28 in)/800 mm (32 in)
K	Despeje sobre el Suelo	2,59 m (8 ft 6 in)	2,59 m (8 ft 6 in)
L	Ancho Total con Zapatas con Semigarras Triples	0,46 m (18 in)	0,46 m (18 in)
	700 mm (28 in)	3,29 m (10 ft 9 in)	3,29 m (10 ft 9 in)
	800 mm (32 in)	3,39 m (11 ft 1 in)	3,39 m (11 ft 1 in)



Capacidades de Carga

Las **letras negritas** indican la capacidad limitada por el sistema hidráulico; las letras delgadas indican las capacidades limitadas por la estabilidad, en kg (lb). Regímenes de trabajo calculados en la punta del brazo; ancho estándar y ubicada en una superficie de apoyo firme y uniforme. La carga total incluye el peso de los cables, el gancho, etc. Las cifras no superan el 87 % de las capacidades hidráulicas o el 75 % del peso necesario para volcar la máquina. Todas las capacidades de carga se basan en la norma ISO 10567.

DISTANCIA HORIZONTAL DESDE LA LÍNEA DE CENTRO DE ROTACIÓN

ALTURA DEL PUNTO DE CARGA	1,5 m (5 ft)		3,0 m (10 ft)		4,5 m (15 ft)		6,0 m (20 ft)		7,5 m (25 ft)		9 m (30 ft)	
	Hacia Delante	Hacia los Costados	Hacia Delante	Hacia los Costados	Hacia Delante	Hacia los Costados	Hacia Delante	Hacia los Costados	Hacia Delante	Hacia los Costados	Hacia Delante	Hacia los Costados
6,0 m (20 ft)							5780 (12 660)	5780 (12 660)				
4,5 m (15 ft)					7730 (16 650)	7730 (16 650)	6560 (14 270)	6560 (14 270)	6020 (13 180)	4810 (10 360)		
3,0 m (10 ft)					10 100 (21 740)	9900 (21 380)	7670 (16 620)	6480 (13 990)	6540 (14 260)	4650 (10 030)		
1,5 m (5 ft)					12 140 (26 210)	9230 (19 920)	8740 (18 940)	6150 (13 270)	6780 (14 610)	4480 (9 670)		
Nivel del Suelo					13 100 (28 380)	8910 (19 190)	9260 (19 930)	5920 (12 790)	6640 (14 310)	4360 (9 410)		
-1,5 m (-5 ft)			9370 (21 310)	9370 (21 310)	13 110 (28 440)	8830 (19 010)	9150 (19 700)	5830 (12 580)	6590 (14 210)	4310 (9 310)		
-3,0 m (-10 ft)	10 880 (24 440)	10 880 (24 440)	15 560 (35 430)	15 560 (35 430)	12 290 (26 620)	8910 (19 200)	9190 (19 800)	5870 (12 670)				
-4,5 m (-15 ft)			14 230 (30 600)	14 230 (30 600)	10 320 (22 130)	9170 (19 770)						

Si bien se proporcionan información general, imágenes y descripciones, es posible que algunas ilustraciones y algunos textos incluyan opciones y accesorios del producto que NO ESTÁN DISPONIBLES en todas las regiones; en algunos países, los productos y accesorios pueden requerir modificaciones o adiciones para garantizar el cumplimiento de las normas locales de esos países.

250 P-TIER

Capacidades de Levantamiento (continuación) 250 P-TIER

Las letras **negritas** indican la capacidad limitada por el sistema hidráulico; las letras delgadas indican las capacidades limitadas por la estabilidad, en kg (lb). Regímenes de trabajo calculados en la punta del brazo; ancho estándar y ubicada en una superficie de apoyo firme y uniforme. La carga total incluye el peso de los cables, el gancho, etc. Las cifras no superan el 87 % de las capacidades hidráulicas o el 75 % del peso necesario para volcar la máquina. Todas las capacidades de carga se basan en la norma ISO 10567.

ALTURA DEL PUNTO DE CARGA	DISTANCIA HORIZONTAL DESDE LA LÍNEA DE CENTRO DE ROTACIÓN											
	1,5 m (5 ft)		3,0 m (10 ft)		4,5 m (15 ft)		6,0 m (20 ft)		7,5 m (25 ft)		9 m (30 ft)	
	Hacia Delante	Hacia los Costados	Hacia Delante	Hacia los Costados	Hacia Delante	Hacia los Costados	Hacia Delante	Hacia los Costados	Hacia Delante	Hacia los Costados	Hacia Delante	Hacia los Costados
<i>Con brazo de 3,61 m (11 ft 10 in) y zapatas de 700 mm (28 in), sin contar el cucharón</i>												
6,0 m (20 ft)							5030 (11 030)	5030 (11 030)	4730 (10 100)	4730 (10 100)		
4,5 m (15 ft)							5850 (12 730)	5850 (12 730)	5470 (11 930)	4890 (10 520)		
3,0 m (10 ft)					8950 (19 270)	8950 (19 270)	7010 (15 210)	6590 (14 220)	6070 (13 240)	4700 (10 130)	4440 (8820)	3520 (7570)
1,5 m (5 ft)					11 260 (24 310)	9410 (20 310)	8220 (17 800)	6220 (13 420)	6730 (14 640)	4500 (9720)	5080 (10 120)	3430 (7380)
Nivel del Suelo			5390 (12 370)	5390 (12 370)	12 690 (27 460)	8950 (19 280)	9130 (19 800)	5940 (12 810)	6630 (14 290)	4340 (9370)	4990 (9400)	3350 (7230)
-1,5 m (-5 ft)	5260 (11 780)	5260 (11 780)	8610 (19 540)	8610 (19 540)	13 120 (28 450)	8760 (18 870)	9110 (19 600)	5790 (12 480)	6530 (14 080)	4250 (9180)		
-3,0 m (-10 ft)	8940 (20 070)	8940 (20 070)	13 080 (29 730)	13 080 (29 730)	12 710 (27 540)	8770 (18 900)	9080 (19 560)	5760 (12 440)	6540 (14 110)	4260 (9 210)		
-4,5 m (-15 ft)	13 550 (30 610)	13 550 (30 610)	16 100 (34 710)	16 100 (34 710)	11 330 (24 390)	8950 (19 290)	8370 (17 910)	5890 (12 730)				
<i>Con brazo de 2,96 m (9 ft 9 in) y zapatas de 800 mm (32 in), sin contar el cucharón</i>												
6,0 m (20 ft)							5780 (12 660)	5780 (12 660)				
4,5 m (15 ft)					7730 (16 650)	7730 (16 650)	6560 (14 270)	6560 (14 270)	6020 (13 180)	4860 (10 470)		
3,0 m (10 ft)					10 100 (21 740)	9990 (21 580)	7670 (16 620)	6540 (14 120)	6540 (14 260)	4700 (10 130)		
1,5 m (5 ft)					12 140 (26 210)	9320 (20 120)	8740 (18 940)	6210 (13 410)	6850 (14 770)	4530 (9780)		
Nivel del Suelo					13 100 (28 380)	9000 (19 390)	9360 (20 150)	5990 (12 920)	6710 (14 470)	4410 (9510)		
-1,5 m (-5 ft)			9370 (21 310)	9370 (21 310)	13 110 (28 440)	8920 (19 210)	9250 (19 920)	5890 (12 720)	6660 (14 370)	4360 (9410)		
-3,0 m (-10 ft)	10 880 (24 440)	10 880 (24 440)	15 560 (35 430)	15 560 (35 430)	12 290 (26 620)	9010 (19 400)	9190 (19 860)	5930 (12 810)				
-4,5 m (-15 ft)			14 230 (30 600)	14 230 (30 600)	10 320 (22 130)	9260 (19 970)						
<i>Con brazo de 3,61 m (11 ft 10 in) y zapatas de 800 mm (32 in), sin contar el cucharón</i>												
6,0 m (20 ft)							5030 (11 030)	5030 (11 030)	4730 (10 100)	4730 (10 100)		
4,5 m (15 ft)							5850 (12 730)	5850 (12 730)	5470 (11 930)	4930 (10 630)		
3,0 m (10 ft)					8950 (19 270)	8950 (19 270)	7010 (15 210)	6650 (14 360)	6070 (13 240)	4750 (10 240)	4440 (8820)	3560 (7660)
1,5 m (5 ft)					11 260 (24 310)	9510 (20 510)	8220 (17 800)	6280 (13 560)	6730 (14 640)	4550 (9820)	5080 (10 120)	3460 (7460)
Nivel del Suelo			5390 (12 370)	5390 (12 370)	12 690 (27 460)	9040 (19 480)	9130 (19 800)	6000 (12 950)	6710 (14 450)	4390 (9 480)	4990 (9400)	3390 (7310)
-1,5 m (-5 ft)	5260 (11 780)	5260 (11 780)	8610 (19 540)	8610 (19 540)	13 120 (28 450)	8860 (19 070)	9210 (19 820)	5850 (12 620)	6610 (14 240)	4300 (9280)		
-3,0 m (-10 ft)	8940 (20 070)	8940 (20 070)	13 080 (29 730)	13 080 (29 730)	12 710 (27 540)	8870 (19 100)	9190 (19 770)	5830 (12 580)	6610 (14 270)	4310 (9310)		
-4,5 m (-15 ft)	13 550 (30 610)	13 550 (30 610)	16 100 (34 710)	16 100 (34 710)	11 330 (24 390)	9040 (19 490)	8370 (17 910)	5950 (12 870)				

250 P-TIER

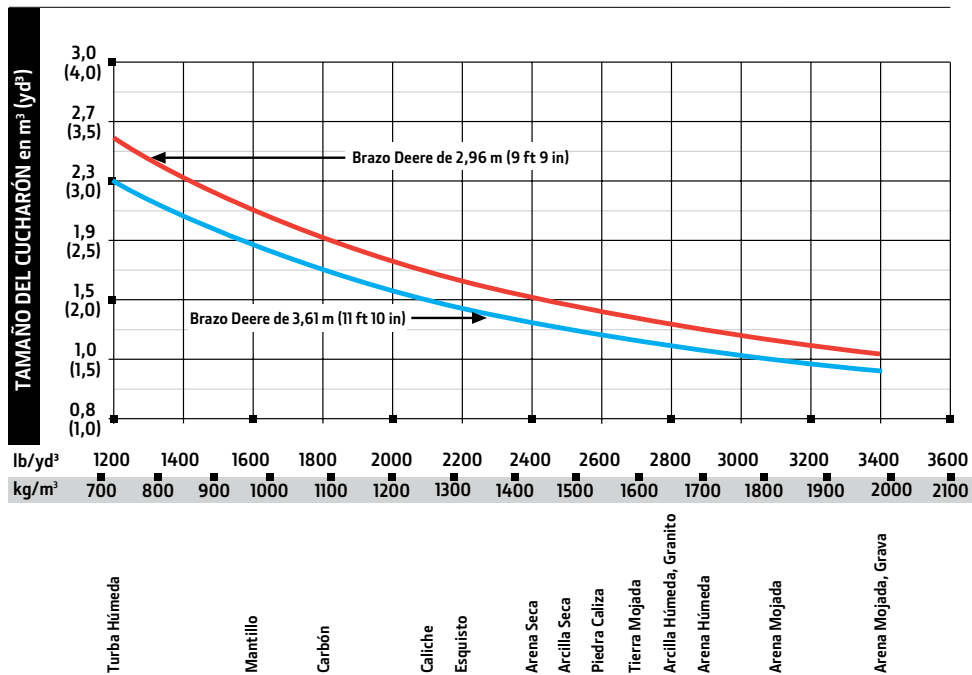
Si bien se proporcionan información general, imágenes y descripciones, es posible que algunas ilustraciones y algunos textos incluyan opciones y accesorios del producto que NO ESTÁN DISPONIBLES en todas las regiones; en algunos países, los productos y accesorios pueden requerir modificaciones o adiciones para garantizar el cumplimiento de las normas locales de esos países.

Cucharones 250 P-TIER

Se ofrece una gama completa de cucharones para cumplir con una gran variedad de usos. Las fuerzas de excavación son con reforzador de potencia. Los cucharones están equipados con Dientes de la Serie TK de John Deere estándar. Una variedad de dientes está disponibles en John Deere Parts. Los cortadores laterales opcionales agregan 150 mm (6 in) al ancho del cucharón. Las capacidades representan los valores para cucharones colmados según la SAE.

Tipo de Cucharón	Ancho del Cucharón		Capacidad del Cucharón		Peso del Cucharón		Fuerza de Excavación del Cucharón		Pasador del Cucharón a Radio de la Cuchilla		Radio del Pasador del Cucharón a la Punta del Diente		Cantidad de Dientes
	mm	in.	m ³	yd ³	kg	lb	kN	lb.	mm	in.	mm	in.	
Servicio Pesado	915	36	0,85	1,11	983	2167	185,3	41 661	1449	57	1591	63,6	4
	1067	42	1,04	1,36	1088	2398	185,3	41 661	1449	57	1591	63,6	5
	1220	48	1,22	1,60	1206	2660	185,3	41 661	1449	57	1591	63,6	6
	1372	54	1,41	1,85	1284	2832	185,3	41 661	1449	57	1591	63,6	6
	1524	60	1,60	2,09	1390	3065	185,3	41 661	1449	57	1591	63,6	7

Guía de Selección del Cucharón*



* Póngase en contacto con su concesionario John Deere para una óptima selección de cucharones y accesorios. Estas recomendaciones son para condiciones generales y uso promedio. No incluye equipo opcional como pinzas o acopladores. Los cucharones más grandes pueden utilizarse con materiales livianos, para operaciones en superficies niveladas, materiales menos compactos y aplicaciones de carga de volumen, como aplicaciones de excavación masiva en condiciones ideales. Se recomienda usar los cucharones más pequeños para condiciones adversas, como aplicaciones en desnivel y superficies irregulares. La capacidad de cucharón indicada es el valor para cucharones colmados según la SAE.

Equipo adicional

Clave: ● Estándar ▲ Opcional o especial

Consulte a su concesionario John Deere para obtener más información.

250 P Motor
● Sistema de marcha en vacío automático
● Dispositivo automático de tensión de correa
● Baterías (2 de 12 V)
● Depósito de recuperación de refrigerante
● Filtro dual de aire seco
● Control del motor electrónico
● Protector de ventilador cerrado (según SAE J1308)
● Refrigerante del motor a -37 °C (-34 °F)
● Apagado automático programable
● Filtro de combustible con separador de agua
● Válvula de cierre de combustible
● Filtro de aceite de paso total
● Turboalimentador con enfriador de aire de carga
▲ Impulsor de ventilador eléctrico reversible de velocidad variable
● Ayuda de arranque para la bujía de precalentamiento
● Intervalo de cambio de aceite de motor de 500 h
● 70 % (35%) de capacidad fuera de nivel
● Válvula para muestreo de aceite del motor
▲ Tubo de escape de cromo
▲ Calentador del refrigerante del motor
▲ Predepurador de aire del motor
▲ Filtro de combustible para servicio severo
Sistema Hidráulico
● Válvula de corrimiento reducido para descenso de la pluma, brazo adentro
● Sección de válvula hidráulica auxiliar
● Freno antirrotación automático accionado por resorte y liberado hidráulicamente
● Ajuste del flujo hidráulico auxiliar desde el monitor
● Levantamiento automático de potencia
● Intervalo de cambio de aceite hidráulico de 5000 h
● Válvula para muestreo de aceite hidráulico
● Válvula de cambio de patrón de control
● Sistema de gestión hidráulica Powerwise Plus™
▲ Sistema hidráulico auxiliar con tubería combinada
▲ Controles eléctricos y con servomandos auxiliares
▲ Juego indicador de restricción del filtro hidráulico
▲ Dispositivo de control de descenso de carga y antideriva
▲ Control de propulsión con un solo pedal
▲ Combinador de flujo de bomba doble
▲ Tuberías hidráulicas auxiliares de flujo alto con válvulas de detención dobles
Tren de rodaje
● Unidad de accionamiento planetario con motores de pistones axiales
● Protectores de motor de propulsión
● Freno de propulsión automático accionado por resorte y liberado hidráulicamente
● Guías de la cadena, rueda guía delantera y central
● Propulsión de 2 velocidades con cambio automático
● Rodillos de soporte superiores (2)
● Cadena sellada y lubricada
● Tapa de rodaje para servicio pesado
▲ Zapatas con semigarras triples de 700 mm (28 in)
▲ Zapatas con semigarras triples de 800 mm (32 in)
Superestructura
● Espejos a la derecha, a la izquierda y de contrapeso
● Cerraduras antivandalismo con llave de arranque: Puerta de cabina/Puertas de servicio/Caja de herramientas

250 P Superestructura (continuación)
● Panel lateral para filtrar residuos
● Filtros de combustible y de aceite del motor con montaje remoto
▲ Protector de canal "D"
Accesorios Delanteros
● Sistema de lubricación centralizada
● Sellos contra suciedad en todos los pasadores del cucharón
● Menos pluma y brazo
● Bujes impregnados en aceite
● Placas de empuje de resina reforzadas
● Capa térmica de carburo de tungsteno en la unión del brazo y del cucharón
▲ Brazo de 2,96 m (9 ft 9 in)
▲ Brazo de 3,61 m (11 ft 10 in)
▲ Acopladores rápidos para accesorios
▲ Cilindro de la pluma con tuberías en el bastidor principal para opción sin pluma y brazo
▲ Cucharón: Servicio pesado/Servicio pesado de alta capacidad/Cortadores laterales y dientes
▲ Pinza hidráulica
Estación del Operador
● Posiciones de control independientes y ajustables (palancas-asiento, asiento-pedales)
● Radio AM/FM
● Control automático de climatización/aire acondicionado/calefacción/presurizador
● Compartimento para guardar el manual del operador y el manual incorporados
● Salida para teléfono celular de 12 V, 60 W y 5 A
● Gancho para ropa
● Asiento de lujo forrado en tela con suspensión y apoyabrazos ajustables de 100 mm (4 in)
● Alfombrilla
● Limpiaparabrisas de ventanilla delantera con velocidades intermitentes
● Indicadores (iluminados): Fluido de Escape Diésel (DEF)/Refrigerante del motor/Combustible
● Bocina eléctrica
● Cuentahoras de funcionamiento, eléctrico
● Palanca de cierre hidráulico para todos los controles
● Control de calentamiento hidráulico
● Luz interior
● Soporte grande para vaso
● Centro de Información de la Máquina (MIC)
● Selectores de modo (iluminados): Modos de potencia (3)/Modos de desplazamiento (2 con cambio automático)/Modo de trabajo (1)
● Monitor LCD multifunción en color con: Capacidad de diagnóstico/Capacidades de varios idiomas/Seguimiento del mantenimiento/Reloj/Monitoreo del sistema con funciones de alarma: indicador de marcha en vacío automático, luz indicadora de restricción del filtro de aire del motor, control del motor, luz indicadora de temperatura del refrigerante del motor con alarma sonora, luz indicadora de la presión del aceite del motor con alarma sonora, luz indicadora de poca carga del alternador, luz indicadora de combustible bajo, indicador de DEF bajo con alarma sonora, indicador de alerta de código de falla, pantalla de índice de consumo de combustible, indicador de modo de limpiaparabrisas, indicador de luces de trabajo encendidas e indicador de modo de trabajo

250 P Estación del Operador (continuación)
● Alarma de movimiento con interruptor de cancelación (según SAE J994)
● Interruptor de reforzador de potencia en palanca de la consola derecha
● Interruptores de control hidráulico auxiliar en la palanca derecha de la consola
● Patrón de controles de 2 palancas SAE
● Cinturón de seguridad no retráctil de 76 mm (3 in)
● Vidrio polarizado
● Escotilla superior polarizada transparente
● Compartimento para bebidas calientes/frías
● Puerto de carga USB
▲ Asiento de suspensión neumática con calefacción
▲ Indicador luminoso de restricción del filtro de aceite hidráulico
▲ Asiento de cuero premium con calefacción térmica y enfriamiento activo
▲ Pantallas de protección para la parte delantera y trasera de la cabina
▲ Cubiertas con protección antivandalismo para las ventanas
▲ Sistema hidráulico auxiliar de presión y flujo ajustable desde el monitor con palanca de función auxiliar (AFL)
Sistema eléctrico
● Alternador de 300 A
● Circuitos de fusibles múltiples de tipo lámina
● Cubiertas para el terminal positivo de la batería
● Interruptor de desconexión de la batería
● Sistema de comunicación inalámbrica JDLink™ (disponible en países específicos; consulte a su concesionario para obtener detalles)
● Cámara retrovisora
▲ Sistema de cámara derecha trasera izquierda de 270 grados con iluminación LED envolvente adicional
▲ Mazo de cables de extensión de la cabina
Luces
● Luces de trabajo: LED/1 en el lado izquierdo de la pluma/1 en el bastidor
Paquetes de acabado y equipamiento
● Nivel 1: Asiento mecánico y luces de trabajo LED delanteras estándar
▲ Nivel 2: Asiento con suspensión neumática, calefactado y luces de trabajo LED delanteras estándar
▲ Nivel 3: Asiento con suspensión neumática, calefactado, luces de trabajo LED delanteras de lujo y escape cromado
▲ Nivel 4: Asiento de cuero premium, calefacción térmica y enfriamiento activo; luces de trabajo LED delanteras de lujo; y escape cromado
Paquetes de Aplicaciones
▲ Paquete para climas fríos: Calentador del bloque del motor
▲ Paquete para residuos: Predepurador centrífugo de aire del motor e impulsor de ventilador eléctrico reversible de velocidad variable con intervalos seleccionables y anulación manual (para uso en entornos con residuos transportados por el aire)

Si bien se proporcionan información general, imágenes y descripciones, es posible que algunas ilustraciones y algunos textos incluyan opciones y accesorios del producto que NO ESTÁN DISPONIBLES en todas las regiones; en algunos países, los productos y accesorios pueden requerir modificaciones o adiciones para garantizar el cumplimiento de las normas locales de esos países.

La potencia neta del motor es con el equipo estándar, que incluye el filtro de aire, el sistema de escape, el alternador y el ventilador enfriador en condiciones de prueba especificadas según la norma ISO 9249. No se requiere una reducción de potencia hasta los 3050 m (10 000 ft) de altitud. Las especificaciones y el diseño están sujetos a modificaciones sin previo aviso. En los casos que corresponda, las especificaciones cumplen con las normas SAE. A menos que se indique lo contrario, estas especificaciones se basan en una unidad con cucharón de 1219 mm (48 in); contrapeso de 5112 kg (11 270 lb); zapatas con semigarras triples de 800 mm (32 in); tanque de combustible lleno y operador de 79 kg (175 lb).



ME250PAULA (23-01)



JOHN DEERE