

318G

Minicargador



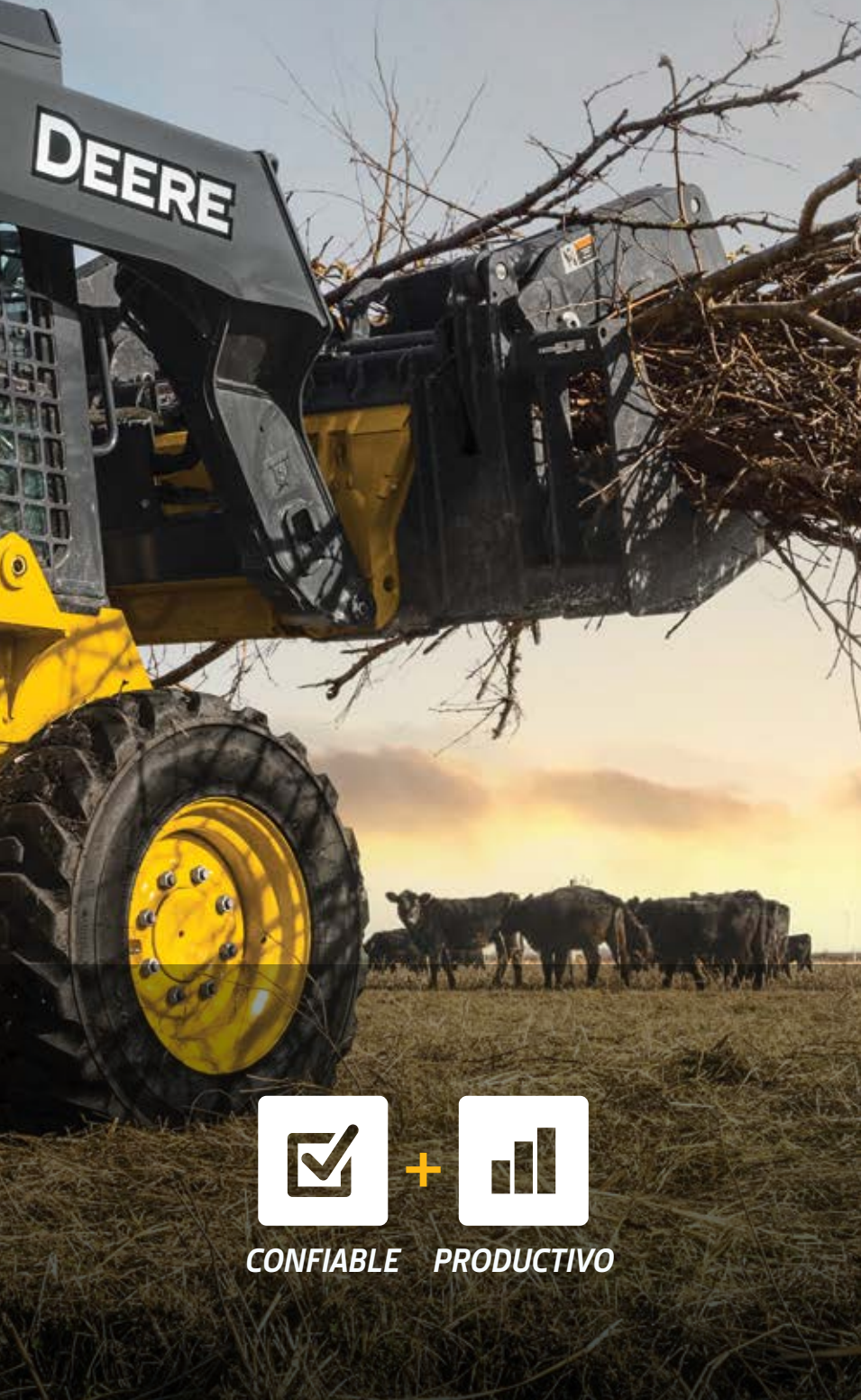
JOHN DEERE





MÁQUINA PEQUEÑA, GRANDES RESULTADOS

Cuando necesite un equipo pequeño que pueda alcanzar alturas elevadas, dominar cargas pesadas y ofrecer impresionantes fuerzas de arranque de la pluma y el cucharón, el minicargador 318G de John Deere puede ser la máquina integral que se adapte al trabajo que usted realiza. Su configuración de levantamiento vertical, el rendimiento mejorado y la amplia gama de opciones son el resultado de algunas de las mejores ideas que hemos escuchado, y puesto en práctica, de usuarios como usted. Ya sea si va a comprar su primera máquina o quiera aumentar la flexibilidad de una flota existente, este compacto renovado está diseñado para mejorar los resultados.



Es fácil tomar el control

El modelo 318G incluye de serie controles de palanca universal electrohidráulicos (EH) con patrón ISO que permiten personalizar las operaciones de la máquina en función de las preferencias del operador.

Levantador poderoso

La pluma de levantamiento vertical combina altura y alcance en la parte superior del recorrido de levantamiento con una estabilidad excepcional, lo que hace que el modelo 318G sea ideal para aplicaciones de apilamiento y carga de camiones.

Pruébalo por el tamaño

Con un peso de poco más de 2940 kg (6500 libras), este compacto es fácil de remolcar detrás de una camioneta estándar mediante los prácticos amarres delanteros y traseros. La opción de neumáticos de servicio pesado reduce el 318G a una estrecha anchura de 1,5 m (60 in).

Imagine las posibilidades

El amplio torque del eje y las fuerzas de dislocación optimizadas de la pluma y el cucharón ayudan a excavar la arcilla, abrirse paso a través de montículos y amontonar la carga.

Acelere el ritmo

La opción de transmisión de dos velocidades proporciona velocidades de transporte más rápidas, de hasta 16 km/h (10 millas por hora), para desplazarse más rápido por el lugar de trabajo y aumentar aún más la productividad.



CONFIABLE **PRODUCTIVO**

Equipado para la productividad

El centro de gravedad bajo, el repliegue del cucharón de 30 grados, el control de conducción opcional y la autonivelación hidráulica opcional ayudan a mantener las horquillas cargadas y los cucharones llenos. Agregue capacidad con hasta dos juegos de contrapesos traseros.

Grandes ideas que dan resultados

La amplia entrada a la cabina con puerta abatible hacia afuera, el amplio espacio para pies y piernas, el sellado y la presurización para minimizar el polvo y el ruido, y el asiento ajustable con respaldo alto y ergonómico optimizan la comodidad del operador. El panel superior sitúa cómodamente los datos de la máquina a la izquierda y los interruptores de control a la derecha. El monitor LCD de fácil lectura brinda una gran cantidad de información vital sobre el funcionamiento y diagnósticos avanzados.

Ver para creer

La clara visibilidad de las esquinas del cucharón y de la cuchilla, por encima y por debajo de los brazos de levantamiento, y del lugar de trabajo por delante y por detrás, infunde confianza en espacios reducidos. La iluminación lateral LED opcional y la cámara retrovisora mejoran aún más la visibilidad.

Haga frente a las tareas pendientes

La puerta trasera de apertura hacia fuera permite un acceso fácil y a nivel del suelo a los puntos de servicio diario y a los componentes del sistema de enfriamiento. Los amantes de la limpieza y los patios de alquiler apreciarán el cómodo acceso al compartimiento de los pies de la cabina, que agiliza la limpieza.

Trabaje en sus conexiones

Equipe su minicargador con los más de 100 accesorios de John Deere disponibles para aumentar la flexibilidad de sus operaciones. El aumento del flujo hidráulico auxiliar y de la potencia en comparación con los modelos anteriores mejora el rendimiento del accesorio. Agregue un soplanieve, un empujador de nieve o una barredora angulable para hacer un trabajo rápido con la materia blanca del invierno.



MINICARGADOR 318G



**EL CAMBIO DE ACCESORIOS
PERMITE LA VERSATILIDAD EN
CUALQUIER CLIMA O ESTACIÓN**

La seguridad es primero

Entre las características de protección personal estándar se incluyen el bloqueo de la pluma activado en la cabina y el sistema de triple interbloqueo que detecta la presencia del operador para ayudar a mantener alejado el peligro.

Diagnóstico y soporte remotos

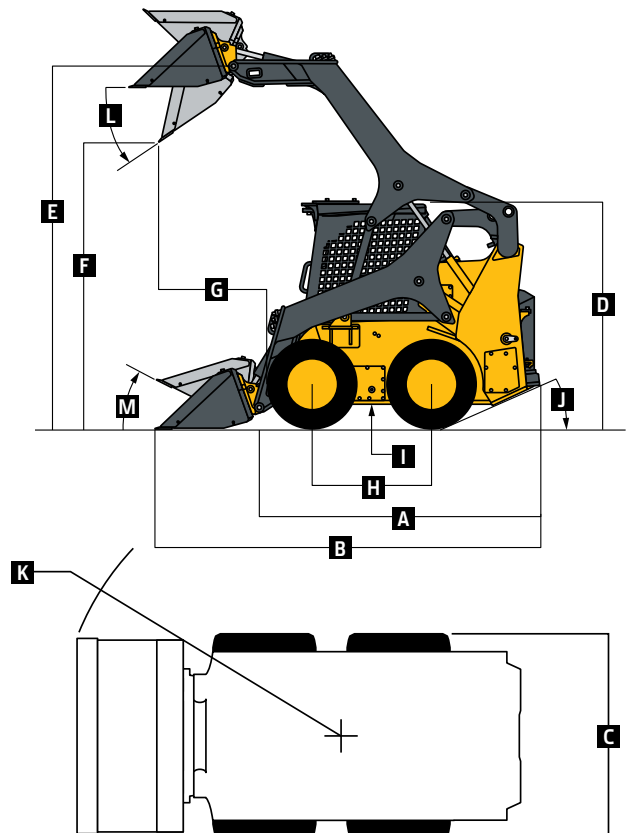
Para maximizar la disponibilidad y reducir los costos, la conectividad JDLink™ proporciona la ubicación de las máquinas, los datos de utilización y las alertas que lo ayudarán a maximizar la productividad y la eficiencia. JDLink también activa John Deere Connected Support™. Los concesionarios utilizan Expert Alerts en función de los datos de miles de máquinas conectadas para abordar de manera proactiva las condiciones que, de lo contrario, podrían generar tiempo de inactividad. Su concesionario también puede monitorear el estado de la máquina y aprovechar la capacidad de programación y diagnóstico remotos para diagnosticar más problemas e, incluso, actualizar el software de la máquina sin tener que ocupar tiempo en ir al lugar de trabajo.*

*La disponibilidad varía según la región. Opciones no disponibles en todos los países.



318G ESPECIFICACIONES DEL MINICARGADOR

Motor		318G	
Fabricante y Modelo	Yanmar 4TNV86CHT	Cilindrada	2,1 l (128 in ³)
Norma de Emisiones Fuera de la Carretera	Tier 4 Final de la EPA/Etapa IV de la UE	Velocidad Nominal del Motor	2600 r. p. m.
Cilindros	4	Reserva de Par	16 % a 1690 r. p. m.
Potencia Neta (SAE J1349/ISO 9249)	45,6 kW (61 HP) a 2600 r. p. m.	Aspiración	Turboalimentado
Potencia Bruta Nominal (ISO 14396)	48,5 kW (65 HP) a 2600 r. p. m.	Filtro de Aire	Elemento seco doble
Par Máximo	207 Nm (153 ft-lb) a 1690 r. p. m.		
Enfriamiento			
Tipo de Ventilador	Correa de transmisión directa		
Tren de potencia			
Tipo	Hidrostático-manual o electrohidráulico (EH); cadenas para servicio pesado (HD) 4-80, de bucle continuo		
Velocidades			
Simple	11,1 km/h (6,9 mph)		
2 Velocidades, Alta	16,3 km/h (10,1 mph)		
Ejes			
	Semiejes forjados de una pieza y endurecidos por inducción, con lubricación de baño de aceite de los cojinetes interiores y exteriores de los ejes sin necesidad de mantenimiento		
Par de Eje Máximo	6459 Nm (4764 lb-ft)		
Esfuerzo de Tracción	3552 kgf (7831 lbf)		
Mando Final			
Frenos	Cadenas de alta resistencia que no requieren ajustes		
	Freno de estacionamiento integral y automático de disco húmedo, liberado de forma hidráulica y accionado por resorte		
Sistema Hidráulico			
Flujo de la Bomba, Estándar	63 l/m (17 gpm)		
Presión del Sistema en los Acopladores	23 787 kPa (3450 psi)		
Flujo de Potencia Hidráulica (calculado), Estándar	25 kW (33 HP)		
Sistema Hidráulico Auxiliar	Acopladores conectables bajo presión de superficie plana opcionales		
Cilindros			
Tipo	Vástagos de cilindros cromados pulidos y tratados con calor, pasadores de pivote (con bujes reemplazables) de acero templado John Deere		
Sistema eléctrico			
Voltaje	12 V		
Capacidad de la Batería	750 CCA Standard/925 CCA con paquete de arranque opcional para climas fríos		
Potencia del Alternador	70 A sin aire acondicionado (A/C)/90 A con A/C		
Luces			
Estándar	Halógenas: 2 en la parte delantera y 1 en la parte trasera		
De lujo	LED: 2 delanteras, 2 laterales y 1 trasera		
Estación del Operador			
	Diseño ROPS (ISO 3471) y FOPS (ISO 3449) con pivote rápido estándar		
Neumáticos/Ruedas			
Tamaño Estándar de los Neumáticos	10 x 16,5		
Facilidad de mantenimiento			
Capacidad de Recarga			
Tanque de Combustible	71 l (19 gal.)		
Peso Operativo			
Máquina Básica	2970 kg (6542 lb)		
Dimensiones de la Máquina			
A Longitud sin Cucharón	2,63 m (103,0 in) (8 ft 7 in)		
B Longitud con Cucharón de Fundición	3,24 m (127,6 in) (10 ft 8 in)		
C Ancho sin Cucharón	1,60 m (62,9 in) (5 ft 3 in)		
D Altura hasta la Parte Superior de la estructura ROPS	1,96 m (77,2 in) (6 ft 5 in)		
E Altura hasta el Pasador de Articulación	3,05 m (120,0 in) (10 ft 0 in)		
F Altura de Descarga con Cucharón de Fundición	2,40 m (94,3 in) (7 ft 10 in)		
G Alcance de Descarga			
Con Cucharón de Fundición	0,86 m (34,0 in)		
Con Cucharón de Construcción	1,05 m (41,3 in) (3 ft 5 in)		
H Distancia entre Ejes	1,05 m (41,5 in) (3 ft 5 in)		
I Despeje sobre el Suelo	0,18 m (7,0 in)		
J Ángulo de Partida	22,3°		
K Radio de Giro Delantero con Cucharón de Fundición	2,01 m (79,0 in) (6 ft 7 in)		
L Ángulo de Descarga (altura de levantamiento completo)	42°		
M Plegado del Cucharón (a nivel del suelo)	30°		



Si bien se proporcionan información general, imágenes y descripciones, es posible que algunas ilustraciones y algunos textos incluyan opciones y accesorios del producto que NO ESTÁN DISPONIBLES en todas las regiones; en algunos países, los productos y accesorios pueden requerir modificaciones o adiciones para garantizar el cumplimiento de las normas locales de esos países.

Rendimiento del Cargador		318G	
Carga Límite de Vuelco	1766 kg (3890 lb)	Fuerza de Dislocación de la Pluma (<i>continuación</i>)	
Capacidad de Funcionamiento Nominal según la SAE	883 kg (1945 lb)	Con Cucharón de Construcción	2270 kg (5000 lb)
Con Contrapeso	951 kg (2095 lb)	Fuerza de Dislocación del Cucharón	
Fuerza de Dislocación de la Pluma		Con Cucharón de Fundición	2724 kg (6000 lb)
Con Cucharón de Fundición	2384 kg (5250 lb)	Con Cucharón de Construcción	1930 kg (4250 lb)

Equipo adicional

Referencias: ● Estándar ▲ Opcional o especial Consulte a su concesionario John Deere para obtener más información.

318G Motor

- Cumple con las normas de emisión Tier 4 Final de la EPA/Etapa IV de la UE
- Yanmar 4TNV86CHT
- Marcha en vacío automático
- Precalentamiento automático
- Sistema de inyección electrónica
- ▲ Kit de predepurador de aire del motor
- Tanque de combustible, 71 l (19 gal.)
- Refrigerante del Motor de Mayor Vida Útil John Deere COOL-GARD™ II
- Llenado del aceite del motor inicial John Deere Plus-50™ II 0W40*
- Cilindrada de 4 cilindros, de 48,5 kW (65 HP brutos)/45,6 kW (61 HP netos), 2,1 l (128 in³)
- Filtro de combustible principal de 5 micrones y separador de agua
- ▲ Paquete de arranque en climas fríos con batería 925-CCA

Sistema de Enfriamiento

- Tanque de recuperación del recipiente de rebase de refrigerante
- Sistema directo de ventilador de enfriamiento accionado por correa
- Enfriador de aceite de apertura hacia afuera que no requiere de herramientas

Tren de potencia

- Cadenas del mando final de alta resistencia y que no requieren ajustes
- Freno de estacionamiento automático de disco húmedo, liberado en forma hidráulica y accionado por resorte
- Transmisión de velocidad única
- ▲ Transmisión de 2 velocidades

Sistema Hidráulico

- Vástagos de cilindros cromados y tratados con calor con cojinetes reemplazables John Deere
- ▲ Acopladores auxiliares conectados bajo presión
- Mirilla de nivel de líquido hidráulico para verificación rápida
- Filtro hidráulico de 1000 horas y 5 micrones
- Bomba hidrostática de pistón axial

Sistema eléctrico

- Sistema de protección de apagado automático del motor y del sistema hidráulico
- Sistema hidráulico auxiliar con presencia del operador
- Iluminación interior de cortesía

318G Sistema Eléctrico (*continuación*)

- Unidad de activación y monitoreo (EMU) con instrumentos de lujo con las siguientes características: Monitoreo seleccionable por el operador (cronómetro, r. p. m. del motor, tensión de la batería, diagnóstico, configuración de la EMU, temperatura del refrigerante del motor, temperatura del aceite hidráulico)/indicadores LED de advertencia (bujías incandescentes, interruptor del asiento, cinturón de seguridad, puerta abierta, sistema hidráulico auxiliar, freno de estacionamiento activado, 2 velocidades activadas, detención, presión baja del aceite del motor, exceso de temperatura del refrigerante del motor, batería no carga, restricción en el filtro de aire y restricción en el filtro hidráulico)
- ▲ Paquete de iluminación LED de lujo con luces laterales adicionales (2), luces delanteras (2) y luces traseras (1)
- Luces de trabajo halógenas delanteras y traseras
- Sistema de control de presencia del operador con interbloqueo triple
- Alarma de retroceso
- Batería, 750 CCA
- Bocina

Estación del Operador

- Revestimiento del techo de la cabina de lujo
- ▲ Módulo de interruptores sellado de arranque sin llave con sistema antirrobo integrado
- Barra de seguridad con ajuste reductor
- ROPS de pivote rápido
- Ventana trasera
- Ventana superior
- Ventana superior extraíble
- ▲ Habitáculo de vinilo de la cabina
- ▲ Habitáculo de la cabina de vidrio
- ▲ Ventanas laterales de vidrio extraíbles, de bloqueo y deslizantes
- Estructura ROPS/FOPS del operador
- Cinturón de seguridad retráctil de 51 mm (2 pulg.)
- ▲ Cinturón de seguridad retráctil de 76 mm (3 pulg.)
- ▲ Correa para hombros
- Asiento impermeable de vinilo de lujo
- ▲ Asiento con suspensión neumática, forrado en tela, con calefacción
- ▲ Asiento neumático de vinilo
- Tomas de corriente de 12 V/Luz de techo/Almacenamiento de carga/Soporte para bebidas

318G Estación del Operador (*continuación*)

- ▲ Aire acondicionado con calentador/descongelador
- ▲ Radio AM/FM con Bluetooth® para reproducción de audio
- Controles electrohidráulicos (EH) de palanca universal de patrón ISO
- ▲ Paquete de rendimiento de la palanca universal EH: Patrón ISO-H conmutable/Modo de marcha ultralenta/Pluma/Configuración de la velocidad del cucharón/Configuración de propulsión ajustable/Controles del accesorio
- ▲ Alfombra de piso con apoyo para el pie izquierdo
- Espejo retrovisor
- ▲ Espejos laterales instalados en la pluma
- ▲ Cámara retrovisora

Cargador

- Bloqueo de la pluma desde la cabina para asegurar el cargador antes de salir del asiento
- John Deere Quik-Tatch™
- ▲ Quik-Tatch de potencia
- Pluma de levantamiento vertical John Deere
- ▲ Función de autonivelación hidráulica activada/desactivada
- ▲ Control de conducción

Otro

- Convenientes amarres delanteros (1) y traseros (2)
- Desagües ambientales para todos los depósitos de fluidos
- ▲ Neumáticos de 10 x 16,5 10 PR Galaxy "Beefy Baby III" de servicio pesado (HD) para máquinas de 1,52 m (60 in) de ancho
- ▲ Opciones de neumáticos: SKS Xtra Wall, Galaxy Beefy Baby III, Galaxy Hulk y Brawler Solid-Flex
- ▲ Tubo de escape de cromo
- ▲ Contrapesos traseros (2), 45,36 kg (100 lb)
- ▲ Juego de levantamiento de punto único
- ▲ Kit de señal de SMV
- ▲ Sistema de comunicación inalámbrica JDLink™ (disponible en países específicos; consulte a su concesionario para obtener detalles)

*Intervalos de cambio de aceite del motor de 500 horas cuando se utilizan el aceite John Deere Plus-50 II y el filtro de aceite John Deere.

Si bien se proporcionan información general, imágenes y descripciones, es posible que algunas ilustraciones y algunos textos incluyan opciones y accesorios del producto que NO ESTÁN DISPONIBLES en todas las regiones; en algunos países, los productos y accesorios pueden requerir modificaciones o adiciones para garantizar el cumplimiento de las normas locales de esos países.

La potencia neta del motor es con el equipo estándar, que incluye el filtro de aire, el sistema de escape, el alternador y el ventilador enfriador en condiciones estándares según SAE J1349 y DIN 6270B, siempre que se utilice combustible N.º 2 D a una gravedad API de 35. La potencia bruta no incluye el ventilador enfriador. No se requiere una reducción de potencia hasta los 3050 m (10 000 ft) de altitud. Las especificaciones y el diseño están sujetos a modificaciones sin previo aviso. En los casos que corresponda, las especificaciones cumplen con las normas SAE. Salvo que se indique lo contrario, estas especificaciones se basan en una unidad con equipamiento estándar, tanque de combustible lleno y operador de 79 kg (175 lb).



DKAGS318LA (24-03)



JOHN DEERE