

MÁQUINAS GIRATORIAS  
**EXCAVADORA 250G LC**



JOHN DEERE



*LISTA PARA  
CUALQUIER  
DESAFÍO*



### **DISEÑO PARA SERVICIO PESADO**

Las piezas delanteras para servicio pesado opcionales, como la pluma y el brazo resistentes, proporcionan el rendimiento y la durabilidad necesarios para una amplia variedad de entornos desafiantes.



### **MÁS POR MENOS**

Nuevo y resistente cucharón de 1,8 m<sup>3</sup> para maximizar el ángulo de ajuste, de modo que pueda recoger y acarrear más, en menos ciclos, para hacer más, en menos tiempo y con menos esfuerzo, a diferencia de los modelos anteriores.



### **FUNCIONAMIENTO FLEXIBLE**

Las líneas auxiliares instaladas en fábrica opcionales permiten el uso de martillos hidráulicos, garfios y otros múltiples accesorios. El alto caudal hidráulico potencia el rendimiento del accesorio en una variedad de aplicaciones.



## **INSPIRACIÓN, INNOVACIÓN Y SIEMPRE HACIA ADELANTE.**

La excavadora John Deere 250G LC está diseñada para trabajar en una amplia variedad de entornos. Gracias a la poderosa fuerza de excavación, al par de rotación y a las capacidades de elevación que permiten aprovechar al máximo cada gota de combustible, esta excavadora mediana y poderosa puede facilitarle una gestión rápida de sus difíciles desafíos en el lugar de trabajo, y del resultado final. La tecnología Powerwise Plus™, que impulsa el sistema hidráulico para aumentar el desempeño según la demanda, y las novedosas opciones lo suficientemente resistentes para condiciones adversas son solo algunas de las ideas inspiradas en el cliente que mantienen su operación en avance.



### **PROTECCIÓN DEL BASTIDOR CENTRAL**

*El resistente bastidor central fabricado con placas gruesas y de deflexión de daños, así como con protectores laterales facilita la adición de accesorios. El protector de rocas de longitud completa opcional ayuda a proteger el tren de rodaje contra los impactos en el lugar de trabajo, lo que prolonga la vida útil y el tiempo de actividad.*



### **SOLUCIONES DE SERVICIO**

*JDLink™ proporciona datos en tiempo real de la máquina y mensajes de alertas para aumentar la productividad, la eficiencia y el tiempo de actividad. En conjunto con el exclusivo Service ADVISOR™ Remote, su concesionario puede leer códigos, registrar datos de desempeño e, incluso, diagnosticar problemas de la máquina sin necesidad de enviar a un técnico al lugar de trabajo.*



# 250G LC ESPECIFICACIONES

<b>Motor</b>		<b>250G LC</b>	
		<b>Motor base para uso en Latinoamérica</b>	<b>Motor opcional para uso en Brasil</b>
Fabricante y Modelo		John Deere PowerTech™ Plus de 6,8 l	John Deere PowerTech Plus de 6,8 l
Normas de Emisiones Fuera de la Carretera		Tier 2 de la EPA / Etapa II de la UE	Tier 3 de la EPA/Etapa IIIA de la UE
Potencia Neta Nominal (ISO 9249)		132 kW (177 hp) a 2000 rpm	132 kW (177 hp) a 2000 rpm
Cilindros		6	6
Desplazamiento		6,8 l (415 in³)	6,8 l (415 in³)
Capacidad de Desnivel		70 % (35°)	70 % (35°)
Aspiración		Turboalimentada, enfriador de aire a aire de carga	Turboalimentada, enfriador de aire a aire de carga
<b>Enfriamiento</b>			
Ventilador de accionamiento directo, de alta eficiencia, de bajo ruido y de aspiración			
<b>Tren de Potencia</b>			
Propulsión de dos velocidades con cambio automático			
<b>Velocidad de Desplazamiento Máxima</b>			
Baja		3,3 km/h (2,1 mph)	
Alta		5,5 km/h (3,4 mph)	
Fuerza de Arrastre de la Barra de Tiro		22 650 kg (49 935 lb)	
<b>Sistema Hidráulico</b>			
Centro abierto, pilotado			
<b>Bombas Principales</b>		2 bombas de pistón axial de desplazamiento variable	
Caudal Nominal Máximo		224 l/m (59 gpm) x 2	
<b>Bomba Piloto</b>		1 engranaje	
Caudal Nominal Máximo		34 l/m (8,9 gpm)	
Ajuste de Presión		3900 kPa (566 psi)	
<b>Presión de Funcionamiento del Sistema</b>			
Circuitos			
Implemento		34 300 kPa (4975 psi)	
Desplazamiento		35 000 kPa (5076 psi)	
Giro		33 300 kPa (4830 psi)	
Reforzador de Potencia		38 000 kPa (5511 psi)	
<b>Controles</b>		Palancas auxiliares, carrera corta, controles hidráulicos con servomando y palanca de cierre de bajo esfuerzo	
<b>Cilindros</b>			
		<i>Diámetro interior</i>	<i>Diámetro de la Varilla</i>
<b>Pluma (2)</b>		124 mm (4,9 in)	89 mm (3,5 in)
<b>Brazo (1)</b>		140 mm (5,5 in)	99 mm (3,9 in)
<b>Cucharón (1)</b>		130 mm (5,1 in)	89 mm (3,5 in)
			<i>Carrera</i>
			1389 mm (54,7 in)
			1610 mm (63,4 in)
			1074 mm (42,3 in)
<b>Sistema Eléctrico</b>			
Tensión		24 V	
Cantidad de Baterías (12 V)		2	
Capacidad de la Batería		1000 CCA	
Potencia del Alternador		80 A	
Luces de Trabajo		Dos luces halógenas (una instalada en la pluma, otra en el bastidor)	
<b>Tren de Rodaje</b>			
<b>Rodillos (a cada lado)</b>			
Transportador		2	
Oruga		9	
Zapatas con Semigarras Triples (a cada lado)		51°	
<b>Oruga</b>			
Ajuste		Sistema Hidráulico	
Guías		Centro	
Cadena		Sellada y lubricada	
<b>Presión sobre el Suelo</b>			
Zapatas con Semigarras Triples			
600 mm (24 in)		51,7 kPa (7,5 psi)	
700 mm (28 in)		43,9 kPa (6,4 psi)	
800 mm (32 in)		38,4 kPa (5,6 psi)	

# 250G LC ESPECIFICACIONES



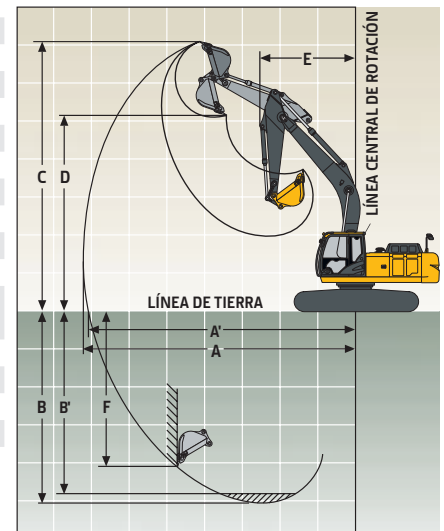
Mecanismo de Rotación	250G LC
<b>Giro</b>	
Velocidad	13,5 rpm
Par	74 376 Nm (54 857 lb-ft)

Facilidad de Servicio	
<b>Capacidades de Recarga</b>	
Tanque de Combustible	500,0 l (132,0 gal)
Refrigerante del Motor	26,4 l (7,0 gal)
Aceite del Motor	19,5 l (5,0 gal)
<b>Caja de Engranajes</b>	
Giro	7,0 l (1,8 gal)
Desplazamiento (cada uno)	6,2 l (1,6 gal)
Sistema Hidráulico	240,0 l (63,0 gal)
Tanque Hidráulico	148,0 l (39,0 gal)
Grasa del Rodamiento de la Tornamesa	17,0 kg (37,5 lb)

Pesos Operativos	
Con el Tanque de Combustible Lleno; Operador de 79 kg (175 lb); 991 mm (39 in), 1,8 m <sup>3</sup> (2,35 yd <sup>3</sup> ), 1370 kg (3018 lb) Cucharón para Servicio Severo (SD); 2,5 m (8 ft 2 in) Brazo para servicio pesado (HD); contrapeso de 5112 kg (11 270 lb) y Zapatas con Semigarras Triples Zapatas con Semigarras Triples	
Peso Operativo	25 900 kg (57 100 lb)

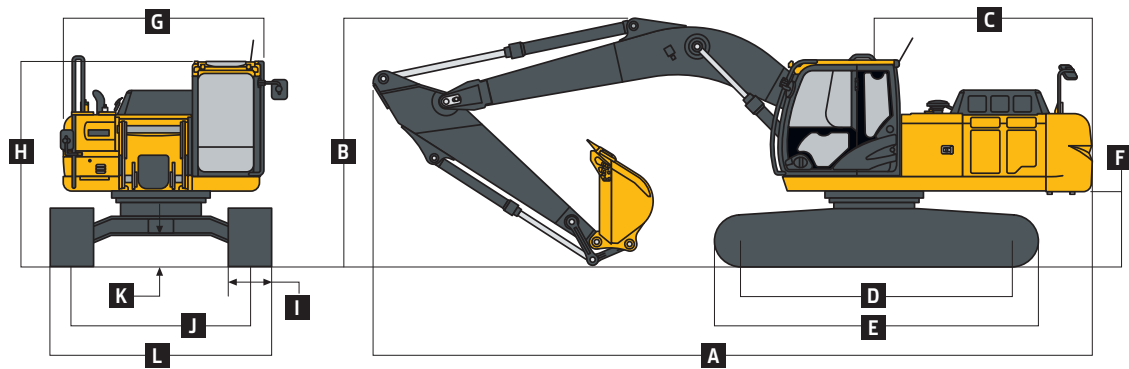
Componentes Opcionales	
Tren de Rodaje con Zapatas con Semigarras Triples	
600 mm (24 in)	8030 kg (17 687 lb)
700 mm (28 in)	8467 kg (18 650 lb)
800 mm (32 in)	8752 kg (19 278 lb)
Pluma de una Pieza (con cilindro en el brazo)	2240 kg (4934 lb)
Brazo con Cilindro del Cucharón y Varillaje	
HD 2,50 m (8 ft 2 in)	1267 kg (2791 lb)
2,96 m (9 ft 9 in)	1313 kg (2892 lb)
3,61 m (11 ft 10 in)	1405 kg (3095 lb)
Cilindros de Elevación de Pluma (2), Peso Total	408 kg (899 lb)
991 mm (39 in), 1,8 m <sup>3</sup> (2,35 yd <sup>3</sup> ) Cucharón para HD	1370 kg (3018 lb)
Contrapeso, Estándar	5112 kg (11 260 lb)
Encubrimientos de Alta Definición	300 kg (661 lb)
Protector de Roca Totalmente Extendido	290 kg (639 lb)

Dimensiones Operativas			
<b>Longitud del Brazo</b>	HD 2,50 m (8 ft 2 in)	2,96 m (9 ft 9 in)	3,61 m (11 ft 10 in)
<b>Longitud de la Pluma</b>	6,0 m (19 ft 8 in)	6,0 m (19 ft 8 in)	6,0 m (19 ft 8 in)
<b>Fuerza de Excavación del Brazo</b>			
SAE	154 kN (34 621 lb)	129 kN (29 023 lb)	112 kN (25 224 lb)
ISO	158 kN (35 520 lb)	131 kN (29 450 lb)	114 kN (25 628 lb)
<b>Fuerza de Excavación en el Cucharón</b>			
SAE	164 kN (36 869 lb)	164 kN (36 869 lb)	164 kN (36 869 lb)
ISO	189 kN (42 489 lb)	189 kN (42 489 lb)	189 kN (42 489 lb)
<b>A Alcance Máximo</b>	9,88 m (32 ft 5 in)	10,29 m (33 ft 9 in)	10,91 m (35 ft 10 in)
<b>A' Alcance Máximo a Nivel del Suelo</b>	9,69 m (31 ft 9 in)	10,11 m (33 ft 2 in)	10,75 m (35 ft 3 in)
<b>B Profundidad de Excavación Máxima</b>	6,50 m (21 ft 4 in)	6,96 m (22 ft 10 in)	7,61 m (25 ft 0 in)
<b>B' Profundidad de Excavación Máxima a Base Plana de 2,44 m (8 ft 0 in)</b>	6,26 m (20 ft 6 in)	6,75 m (22 ft 2 in)	7,44 m (24 ft 5 in)
<b>C Altura de Corte Máxima</b>	9,95 m (32 ft 8 in)	10,16 m (33 ft 4 in)	10,56 m (34 ft 8 in)
<b>D Altura de Descarga Máxima</b>	6,99 m (22 ft 11 in)	7,20 m (23 ft 7 in)	7,58 m (24 ft 10 in)
<b>E Radio de Rotación Mínimo</b>	3,48 m (11 ft 5 in)	3,44 m (11 ft 3 in)	3,43 m (11 ft 3 in)
<b>F Pared Vertical Máxima</b>	5,57 m (18 ft 3 in)	6,03 m (19 ft 9 in)	6,74 m (22 ft 1 in)



# 250G LC

Dimensiones de la Máquina	250G LC		
<b>Longitud del Brazo</b>	HD 2,50 m (8 ft 2 in)	2,96 m (9 ft 9 in)	3,61 m (11 ft 10 in)
<b>Longitud de la Pluma</b>	6,0 m (19 ft 8 in)	6,0 m (19 ft 8 in)	6,0 m (19 ft 8 in)
<b>A</b> Longitud Total	10,47 m (34 ft 4 in)	10,35 m (33 ft 11 in)	10,41 m (34 ft 2 in)
<b>B</b> Altura Total	3,37 m (11 ft 1 in)	3,07 m (10 ft 1 in)	3,14 m (10 ft 4 in)
<b>C</b> Largo del Extremo Trasero/Radio de Rotación	3,14 m (10 ft 4 in)	3,14 m (10 ft 4 in)	3,14 m (10 ft 4 in)
<b>D</b> Distancia entre el Centro de la Rueda Guía y de la Rueda Dentada	3,84 m (12 ft 7 in)	3,84 m (12 ft 7 in)	3,84 m (12 ft 7 in)
<b>E</b> Largo del Tren de Rodaje	4,64 m (15 ft 3 in)	4,64 m (15 ft 3 in)	4,64 m (15 ft 3 in)
<b>F</b> Despejo del Contrapeso	1,09 m (3 ft 7 in)	1,09 m (3 ft 7 in)	1,09 m (3 ft 7 in)
<b>G</b> Ancho de la Superestructura	2,89 m (9 ft 6 in)	2,89 m (9 ft 6 in)	2,89 m (9 ft 6 in)
<b>H</b> Altura de la Cabina	3,11 m (10 ft 2 in)	3,11 m (10 ft 2 in)	3,11 m (10 ft 2 in)
<b>I</b> Ancho de la Oruga con Zapatas con Semigarras Triples	600 mm (24 in) / 700 mm (28 in) / 800 mm (32 in)	600 mm (24 in) / 700 mm (28 in) / 800 mm (32 in)	600 mm (24 in) / 700 mm (28 in) / 800 mm (32 in)
<b>J</b> Ancho de la Entrevía	2,59 m (8 ft 6 in)	2,59 m (8 ft 6 in)	2,59 m (8 ft 6 in)
<b>K</b> Despejo sobre el Suelo	510 mm (20 in)	510 mm (20 in)	510 mm (20 in)
<b>L</b> Ancho Total con Zapatas con Semigarras Triples (superiores e inferiores)			
600 mm (24 in)	3,19 m (10 ft 6 in)	3,19 m (10 ft 6 in)	3,19 m (10 ft 6 in)
700 mm (28 in)	3,29 m (10 ft 10 in)	3,29 m (10 ft 10 in)	3,29 m (10 ft 10 in)
800 mm (32 in)	3,39 m (11 ft 1 in)	3,39 m (11 ft 1 in)	3,39 m (11 ft 1 in)



## Capacidades de Elevación

Las **letras negritas** indican las capacidades limitadas por el sistema hidráulico; las letras en lightface indican las capacidades limitadas por la estabilidad, en kg (lb). Todas las capacidades de elevación se basan en ISO 10567 (con reforzador de potencia). Máquina equipada con cucharón de 851 kg (1876 lb) y pluma de 6 m (19 ft 8 in); ancho de vía estándar, localizada en una superficie de apoyo firme y uniforme. La carga total incluye el peso de los cables, el gancho, etc. Las cifras no superan el 87 % de las capacidades hidráulicas o el 75 % del peso necesario para volcar la máquina.

ALTURA DEL PUNTO DE CARGA	DISTANCIA HORIZONTAL DESDE EL CENTRO DE ROTACIÓN											
	1,5 m (5 ft)		3 m (10 ft)		4,5 m (15 ft)		6 m (20 ft)		7,5 m (25 ft)		9 m (30 ft)	
	Hacia Delante	Hacia el Costado	Hacia Delante	Hacia el Costado	Hacia Delante	Hacia el Costado	Hacia Delante	Hacia el Costado	Hacia Delante	Hacia el Costado	Hacia Delante	Hacia el Costado
Con 2,50 m (8 ft 2 in) brazo HD y zapatas de 600 mm (24 in)												
6 m (20 ft)							<b>5600</b>	<b>5600</b>				
							(12 200)	(12 200)				
4,5 m (15 ft)					<b>7800</b>	<b>7800</b>	<b>6300</b>	5650	<b>5700</b>	3800		
					(16 700)	(16 700)	(13 700)	(12 150)	(12 450)	(8150)		
3 m (10 ft)					<b>10 150</b>	8400	<b>7350</b>	5300	5850	3650		
					(21 750)	(18 100)	(15 900)	(11 450)	(12 550)	(7850)		
1,5 m (5 ft)					<b>11 950</b>	7800	8200	5000	5650	3500		
					(25 700)	(16 800)	(17 600)	(10 800)	(12 200)	(7500)		
A Nivel del Suelo					<b>12 500</b>	7600	8000	4850	5550	3400		
					(27 100)	(16 300)	(17 150)	(10 400)	(11 950)	(7300)		
-1,5 m (-5 ft)		<b>8800</b>	<b>8800</b>	<b>12 200</b>	7550	7900	4800	5550				
		(20 200)	(20 200)	(26 500)	(16 250)	(17 000)	(10 300)					
-3 m (-10 ft)		<b>15 400</b>	<b>15 400</b>	<b>11 100</b>	7700	8000	4850					
		(33 400)	(33 400)	(24 000)	(16 550)	(17 250)	(10 500)					
-4,5 m (-15 ft)		<b>11 850</b>	<b>11 850</b>	<b>8600</b>	8050							
		(25 400)	(25 400)	(18 200)	(17 300)							

## Capacidades de Elevación

(continuación)

## 250G LC

Las letras **negritas** indican las capacidades limitadas por el sistema hidráulico; las letras en lightface indican las capacidades limitadas por la estabilidad, en kg (lb). Todas las capacidades de elevación se basan en ISO 10567 (con reforzador de potencia). Máquina equipada con cucharón de 851 kg (1876 lb) y pluma de 6 m (19 ft 8 in); ancho de vía estándar, localizada en una superficie de apoyo firme y uniforme. La carga total incluye el peso de los cables, el gancho, etc. Las cifras no superan el 87 % de las capacidades hidráulicas o el 75 % del peso necesario para volcar la máquina.

ALTURA DEL PUNTO DE CARGA	DISTANCIA HORIZONTAL DESDE EL CENTRO DE ROTACIÓN											
	1,5 m (5 ft)		3 m (10 ft)		4,5 m (15 ft)		6 m (20 ft)		7,5 m (25 ft)		9 m (30 ft)	
	Hacia Delante	Hacia el Costado	Hacia Delante	Hacia el Costado	Hacia Delante	Hacia el Costado	Hacia Delante	Hacia el Costado	Hacia Delante	Hacia el Costado	Hacia Delante	Hacia el Costado
<i>Con brazo de 2,96 m (9 ft 9 in) y zapatas de 600 mm (24 in)</i>												
6 m (20 ft)							5100 (11 200)	5100 (11 200)	4250	4150		
4,5 m (15 ft)					7100 (15 300)	7100 (15 300)	5900 (12 850)	5900 (12 850)	5350 (11 700)	4100 (8750)		
3 m (10 ft)					9500 (20 450)	9100 (19 700)	7050 (15 250)	5750 (12 400)	5900 (12 800)	3950 (8450)		
1,5 m (5 ft)					11 550 (24 900)	8450 (18.250)	8100 (17 550)	5400 (11 700)	6000 (12 900)	3850 (8150)		
A Nivel del Suelo					12 500 (27 100)	8150 (17 550)	8450 (18 150)	5200 (11 200)	5850 (12 650)	3650 (7850)		
-1,5 m (-5 ft)			8400 (19 250)	8400 (19 250)	12 550 (27 150)	8050 (17 350)	8350 (17 900)	5100 (11 000)	5800 (12 550)	3600 (7750)		
-3 m (-10 ft)	9950 (22 400)	22 400	14 550 (33 300)	14 550 (33 300)	11 700 (23 350)	8150 (17 550)	8350 (18 000)	5150 (11 100)				
-4,5 m (-15 ft)			13 700 (29 500)	13 700 (29 500)	9750 (20 850)	8400 (18 100)						
<i>Con brazo de 3,61 m (11 ft 10 in) y zapatas de 600 mm (24 in)</i>												
6 m (20 ft)							4350 (9550)	4350 (9550)	4050 (8600)	4050 (8600)		
4,5 m (15 ft)							5200 (11 300)	5200 (11 300)	4800 (10 500)	4150 (8950)		
3 m (10 ft)			29 350	29 350	8350 (17 950)	8350 (17 950)	6500 (13 850)	5850 (12 560)	5400 (11 800)	4000 (8600)	3800 (7400)	2800 (6000)
1,5 m (5 ft)					10 700 (23 050)	8650 (18 650)	7600 (16 450)	5500 (11 850)	6050 (13 000)	3800 (8200)	4400 (8800)	2700 (5850)
A Nivel del Suelo			4450 (10 350)	4450 (10 350)	12 100 (26 200)	8200 (17 650)	8450 (18 200)	5200 (11 250)	5850 (12 600)	3650 (7850)	4350 (8100)	2650 (5700)
-1,5 m (-5 ft)	4350 (9800)	4350 (9800)	7650 (17 500)	7650 (17 500)	12 550 (27 200)	8000 (17 250)	8300 (17 850)	5050 (10 950)	5750 (12 400)	3550 (7650)		
-3 m (-10 ft)	8000 (18 100)	8000 (18 100)	12 100 (27 650)	12 100 (27 650)	12 150 (26 300)	8050 (17.250)	8250 (17 800)	5050 (10 900)	5750 (12 450)	3550 (7700)		
-4,5 m (-15 ft)	12 600 (28 550)	12 600 (28 550)	15 600 (33 650)	15 600 (33 650)	10 750 (23 150)	8200 (17 650)	7750 (16 550)	5150 (11 150)				
-6 m (-20 ft)					7450	7450						
<i>Con 2,50 m (8 ft 2 in) Brazo HD y zapatas de 700 mm (28 in)</i>												
6 m (20 ft)							5600 (12 200)	5600 (12 200)				
4,5 m (15 ft)					6150 (13 250)	7800 (16 700)	6300 (13 700)	5750 (12 400)	5700 (12 450)	3850 (8300)		
3 m (10 ft)					8050 (17 350)	8550 (18 400)	7350 (15 900)	5400 (11 650)	5950 (12 750)	3700 (8000)		
1,5 m (5 ft)					9800 (21 100)	7950 (17 100)	8350 (17 950)	5100 (11 000)	5800 (12 400)	3550 (7700)		
A Nivel del Suelo			4150 (9650)		10 650 (23 050)	7750 (16 600)	8150 (17 450)	4950 (10 600)	5650 (12 200)	3450 (7450)		
-1,5 m (-5 ft)	4800 (10 750)		8400 (19 100)	8800 (20 200)	10 600 (23 000)	7700 (16 600)	8050 (17 350)	4900 (10 500)	5650	3450		
-3 m (-10 ft)	9250 (20 850)		13 950 (30 250)	15 400 (33 400)	9750 (21 050)	7850 (16 850)	8150 (17 500)	4950 (10 700)				
-4,5 m (-15 ft)			10 850 (23 150)	11 850 (25 400)	7650 (16 250)	8150 (17 600)						

## Capacidades de Elevación

(continuación)

### 250G LC

Las **letras negritas** indican las capacidades limitadas por el sistema hidráulico; las letras en lightface indican las capacidades limitadas por la estabilidad, en kg (lb). Todas las capacidades de elevación se basan en ISO 10567 (con reforzador de potencia). Máquina equipada con cucharón de 851 kg (1876 lb) y pluma de 6 m (19 ft 8 in); ancho de vía estándar, localizada en una superficie de apoyo firme y uniforme. La carga total incluye el peso de los cables, el gancho, etc. Las cifras no superan el 87 % de las capacidades hidráulicas o el 75 % del peso necesario para volcar la máquina.

#### DISTANCIA HORIZONTAL DESDE EL CENTRO DE ROTACIÓN

ALTURA DEL PUNTO DE CARGA	1,5 m (5 ft)		3 m (10 ft)		4,5 m (15 ft)		6 m (20 ft)		7,5 m (25 ft)		9 m (30 ft)	
	Hacia Delante	Hacia el Costado	Hacia Delante	Hacia el Costado	Hacia Delante	Hacia el Costado	Hacia Delante	Hacia el Costado	Hacia Delante	Hacia el Costado	Hacia Delante	Hacia el Costado
<i>Con brazo de 2,96 m (9 ft 9 in) y zapatas de 700 mm (28 in)</i>												
6 m (20 ft)							<b>5100</b>	<b>5100</b>	<b>4250</b>	<b>4200</b>		
							(11 200)	(11 200)				
4,5 m (15 ft)					<b>7100</b>	<b>7100</b>	<b>5900</b>	<b>5900</b>	<b>5350</b>	<b>4150</b>		
					(15 300)	(15 300)	(12 850)	(12 850)	(11 700)	(8900)		
3 m (10 ft)					<b>9500</b>	<b>9250</b>	<b>7050</b>	<b>5800</b>	<b>5900</b>	<b>4000</b>		
					(20 450)	(19 900)	(15 250)	(12 550)	(12 800)	(8600)		
1,5 m (5 ft)					<b>11 550</b>	<b>8550</b>	<b>8100</b>	<b>5500</b>	<b>6100</b>	<b>3850</b>		
					(24 900)	(18 500)	(17 550)	(11 850)	(13 100)	(8250)		
A Nivel del Suelo					<b>12 500</b>	<b>8250</b>	<b>8550</b>	<b>5250</b>	<b>5950</b>	<b>3700</b>		
					(27 100)	(17 750)	(18 400)	(11 350)	(12 800)	(8000)		
-1,5 m (-5 ft)			<b>8400</b>	<b>8400</b>	<b>12 550</b>	<b>8200</b>	<b>8450</b>	<b>5200</b>	<b>5900</b>	<b>3650</b>		
			(19 250)	(19 250)	(27 150)	(17 600)	(18 150)	(11 150)	(12 700)	(7900)		
-3 m (-10 ft)	<b>9950</b>	<b>9950</b>	<b>14 550</b>	<b>14 550</b>	<b>11 700</b>	<b>8250</b>	<b>8500</b>	<b>5200</b>				
	(22 400)	(22 400)	(33 300)	(33 300)	(25 350)	(17 800)	(18 250)	(11 250)				
-4,5 m (-15 ft)			<b>13 700</b>	<b>13 700</b>	<b>9750</b>	<b>8500</b>						
			(29 500)	(29 500)	(20 850)	(18 350)						
<i>Con brazo de 3,61 m (11 ft 10 in) y zapatas de 700 mm (28 in)</i>												
6 m (20 ft)							<b>4350</b>	<b>4350</b>	<b>4000</b>	<b>4050</b>		
							(9550)	(9550)	(8600)	(8600)		
4,5 m (15 ft)							<b>5200</b>	<b>5200</b>	<b>4800</b>	<b>4200</b>		
							(11 300)	(11 300)	(10 500)	(9000)		
3 m (10 ft)			<b>(29 350)</b>	<b>(29 350)</b>	<b>8350</b>	<b>8350</b>	<b>6400</b>	<b>5950</b>	<b>5400</b>	<b>4050</b>	<b>3800</b>	<b>2850</b>
					(17 950)	(17 950)	(13 850)	(12 800)	(11 800)	(8700)	(7400)	(6100)
1,5 m (5 ft)					<b>10 700</b>	<b>8750</b>	<b>7600</b>	<b>5550</b>	<b>6100</b>	<b>3850</b>	<b>4450</b>	<b>2750</b>
					(23 050)	(18 900)	(16 450)	(12 000)	(13 150)	(8300)	(8800)	(5950)
A Nivel del Suelo			<b>4450</b>	<b>4450</b>	<b>12 100</b>	<b>8300</b>	<b>8500</b>	<b>5300</b>	<b>5950</b>	<b>3700</b>	<b>4400</b>	<b>2700</b>
			(10 350)	(10 350)	(26 200)	(17 900)	(18 450)	(11 400)	(12 800)	(7950)	(8100)	(5800)
-1,5 m (-5 ft)	<b>4350</b>	<b>4350</b>	<b>7650</b>	<b>7650</b>	<b>12 550</b>	<b>8100</b>	<b>8400</b>	<b>5150</b>	<b>5850</b>	<b>3600</b>		
	(9800)	(9800)	(17 500)	(17 500)	(27 200)	(17 500)	(18 100)	(11 100)	(12 600)	(7800)		
-3 m (-10 ft)	<b>8000</b>	<b>8000</b>	<b>12 100</b>	<b>12 100</b>	<b>12 150</b>	<b>8150</b>	<b>8400</b>	<b>5100</b>	<b>5850</b>	<b>3600</b>		
	(18 100)	(18 100)	(27 650)	(27 650)	(26 300)	(17 500)	(18 050)	(11 050)	(12 600)	(7800)		
-4,5 m (-15 ft)	<b>12 600</b>	<b>12 600</b>	<b>15 600</b>	<b>15 600</b>	<b>10 750</b>	<b>8300</b>	<b>7750</b>	<b>5250</b>				
	(28 550)	(28 550)	(33 650)	(33 650)	(23 150)	(17 900)	(16 550)	(11 350)				
-6 m (-20 ft)					<b>7750</b>	<b>7450</b>						



## Capacidades de Elevación

(continuación)

## 250G LC

Las letras **negritas** indican las capacidades limitadas por el sistema hidráulico; las letras en lightface indican las capacidades limitadas por la estabilidad, en kg (lb). Todas las capacidades de elevación se basan en ISO 10567 (con reforzador de potencia). Máquina equipada con cucharón de 851 kg (1876 lb) y pluma de 6 m (19 ft 8 in); ancho de vía estándar, localizada en una superficie de apoyo firme y uniforme. La carga total incluye el peso de los cables, el gancho, etc. Las cifras no superan el 87 % de las capacidades hidráulicas o el 75 % del peso necesario para volcar la máquina.

## DISTANCIA HORIZONTAL DESDE EL CENTRO DE ROTACIÓN

ALTURA DEL PUNTO DE CARGA	1,5 m (5 ft)		3 m (10 ft)		4,5 m (15 ft)		6 m (20 ft)		7,5 m (25 ft)		9 m (30 ft)	
	Hacia Delante	Hacia el Costado	Hacia Delante	Hacia el Costado	Hacia Delante	Hacia el Costado	Hacia Delante	Hacia el Costado	Hacia Delante	Hacia el Costado	Hacia Delante	Hacia el Costado
<i>Con brazo de 2,50 m (8 ft 2 in) y zapatas de 800 mm (32 in)</i>												
6 m (20 ft)							5600 (12 200)	5600 (12 200)				
4,5 m (15 ft)					7800 (16 700)	7800 (16 700)	6300 (13 700)	5800 (12 500)	5700 (12 450)	3900 (8400)		
3 m (10 ft)					10 150 (21 750)	8600 (18 600)	7350 (15 900)	5500 (11 800)	6000 (12 900)	3750 (8100)		
1,5 m (5 ft)					11 950 (25 700)	8050 (17 300)	8350 (18 000)	5200 (11 150)	5850 (12 600)	3600 (7800)		
A Nivel del Suelo					12 500 (27 100)	7800 (16 800)	8250 (17 700)	5000 (10 750)	5750 (12 350)	3500 (7550)		
-1,5 m (-5 ft)			8800 (20 200)	8800 (20 200)	12 200 (26 500)	7800 (16 800)	8150 (17 550)	7950 (10 650)	5750	3500		
-3 m (-10 ft)			15 400 (33 400)	15 400 (33 400)	11 100 (24 000)	7950 (17 050)	8150 (17 500)	5000 (10 800)				
-4,5 m (-15 ft)			11 850 (25 400)	11 850 (25 400)	8600 (18 200)	8250 (17 800)						
<i>Con brazo de 3,61 m (11 ft 10 in) y zapatas de 800 mm (32 in)</i>												
6 m (20 ft)							4350 (9550)	4350 (9550)	4050 (8600)	4050 (8600)		
4,5 m (15 ft)							5200 (11 300)	5200 (11 300)	4800 (10 500)	4250 (9150)		
3 m (10 ft)			(29 350)	(29 350)	8350 (17 950)	8350 (17 950)	6400 (13 850)	6000 (12 950)	5400 (11 800)	4100 (8800)	3800 (7400)	2900 (6200)
1,5 m (5 ft)					10 700 (23 050)	8850 (19 100)	7600 (16 450)	5650 (12 150)	6100 (13 250)	3900 (8400)	4500 (8800)	2800 (6050)
A Nivel del Suelo			4450 (10 350)	4450 (10 350)	12 100 (26 200)	8400 (18 100)	8500 (18 450)	5350 (11 550)	6000 (12 950)	3750 (8050)	4400 (8100)	2750 (5900)
-1,5 m (-5 ft)	4350 (9800)	4350 (9800)	7650 (17 500)	7650 (17 500)	12 550 (27 200)	8200 (17 700)	8500 (18.300)	5200 (11 200)	5900 (12 750)	3650 (7900)		
-3 m (-10 ft)	8000 (18 100)	8000 (18 100)	12 100 (27 650)	12 100 (27 650)	12 150 (26 300)	8250 (17 700)	8500 (18 250)	5200 (11 200)	5950 (12 800)	3650 (7900)		
-4,5 m (-15 ft)	12 600 (25 550)	12 600 (25 550)	15 600 (33 650)	15 600 (33 650)	10 750 (23 150)	8400 (18 100)	7750 (16 550)	5300 (11 450)				
-6 m (-20 ft)					7450	7450						

## Cucharones

Se ofrece una gama completa de cucharones para cumplir con una gran variedad de usos. Las fuerzas de excavación son con reforzador de potencia. Los cucharones están equipados con dientes de la Serie TK de John Deere estándar. Las cuchillas reemplazables y una variedad de dientes están disponibles en John Deere Parts. Los cortadores laterales opcionales agregan 150 mm (6 in) al ancho del cucharón. Las capacidades son los valores para cucharones colmados según la SAE.

Tipo de Cucharón	Ancho del Cucharón		Capacidad del Cucharón		Peso del Cucharón		Fuerza de Excavación del Cucharón		Fuerza de Excavación del Brazo de 2,50 m (8 ft 2 in) ISO		Fuerza de Excavación del Brazo de 2,96 m (9 ft 9 in) ISO		Fuerza de Excavación del Brazo de 3,61 m (11 ft 10 in) ISO		Radio de Inclinación del Cucharón		Canti- dad de Dientes
	mm	in	m <sup>3</sup>	yd <sup>3</sup>	kg	lb	kN	lb	kN	lb	kN	lb	kN	lb	mm	in	
Trabajo Severo	1221,7	48,10	1,2	1,54	1130	2490,83	189	42 489	158	35 520	131	29 450	114	25 628	1457,4	57,38	6
	1365,4	53,76	1,5	1,91	1585	3494,80	189	42 489	158	35 520	131	29 450	114	25 628	1602,5	63,09	6
	1720,0	67,70	1,8	2,35	1370	3020,30	189	42 489	158	35 520	131	29 450	114	25 628	1514,0	59,60	6

# Equipo adicional

Referencias: ● Estándar ▲ Opcional o especial Consulte a su concesionario John Deere para obtener más información.

## 250G Motor

- Sistema de marcha en vacío automático
- Dispositivo automático de tensión de correa
- Baterías (2 de 12 V)
- Tanque de recuperación de refrigerante
- Filtro dual de aire seco
- Control del motor electrónico
- Protector de ventilador (según SAE J1308)
- Refrigerante del motor a -37° C (-34° F)
- Apagado automático programable
- Filtro de combustible con separador de agua
- Filtro de aceite de paso total
- Turboalimentador con enfriador de aire de carga
- ▲ Ventilador hidráulico de enfriamiento por demanda
- Un 70 % (35°) de capacidad fuera de nivel
- Válvula para muestreo de aceite del motor
- ▲ Ayuda eléctrica de arranque con éter
- ▲ Inversor del ventilador hidráulico
- ▲ Calentador del refrigerante del motor
- ▲ Filtro de combustible para condiciones extremas

## Sistema Hidráulico

- Válvula de corrimiento reducido para descenso de la pluma, brazo adentro
- Sección de válvula hidráulica auxiliar
- Freno antirrotación automático accionado por resorte y liberado hidráulicamente
- Ajuste del caudal hidráulico auxiliar desde el monitor
- Elevación con potencia automática
- Intervalo de cambio de aceite hidráulico de 5000 h
- Válvula para muestreo de aceite hidráulico
- ▲ Controles eléctricos y con servomandos auxiliares
- ▲ Juego indicador de restricción del filtro hidráulico

## Tren de Rodaje

- Mando planetario con motores de pistón axial
- Protectores de motor de propulsión
- Freno de propulsión automático accionado por resorte y liberado hidráulicamente
- Guías de cadenas, rueda guía delantera y 3 adicionales
- Propulsión de dos velocidades con cambio automático
- Rodillos de soporte superiores (2)
- ▲ Zapatas con semigarras triples de 600 mm (24 in)
- Zapatas con semigarras triples de 700 mm (28 in)

## 250G Tren de Rodaje (continuación)

- ▲ Zapatas con semigarras triples de 800 mm (32 in)
- ▲ Guía de orugas para servicio pesado (HD)
- ▲ Encubrimientos de alta definición
- ▲ Protector de Roca Totalmente Extendido

## Superestructura

- Espejos de la derecha, de la izquierda y de contrapeso
- Bloqueo contra vandalismo con llave de arranque: Puertas de cabina/Puertas de servicio/Caja de herramientas
- Panel lateral para filtrar residuos
- Filtros de combustible y de aceite del motor con montaje remoto

## Aditamentos Delanteros

- Sistema de lubricación centralizada
- Sellos de suciedad en todos los pasadores del cucharón
- Menos pluma y brazo
- Cojinetes impregnados en aceite
- Placas de tope de resina reforzadas
- Capa térmica de carburo de tungsteno en la unión del brazo y del cucharón
- ▲ Brazo para HD, 2,50 m (8 ft 2 in)
- ▲ Brazo de 2,96 m (9 ft 9 in)
- ▲ Brazo de 3,61 m (11 ft 10 in)
- ▲ Cucharón para HD, 1,8 m<sup>3</sup> (2,35 yd<sup>3</sup>)
- ▲ Cucharón para HD, 1,0 m<sup>3</sup> (1,31 yd<sup>3</sup>)
- ▲ Cucharón para HD, 1,2 m<sup>3</sup> (1,57 yd<sup>3</sup>)
- ▲ Cucharón para SD, 1,5 m<sup>3</sup> (1,91 yd<sup>3</sup>)
- ▲ Líneas auxiliares de alto caudal para brazo de 2,50 m (8 ft 2 in)
- ▲ Líneas auxiliares de alto caudal para brazo de 2,96 m (9 ft 9 in)
- ▲ Líneas auxiliares de alto caudal para brazo de 3,61 m (11 ft 10 in)

## Estación del Operador

- Radio AM/FM
- Control automático de climatización/aire acondicionado/calefacción/presurizador
- Manual y compartimento de almacenamiento incorporado para el Manual del Operador
- Alfombra
- Limpiaparabrisas de ventanilla delantera con velocidades intermitentes
- Indicadores (iluminados): Refrigerante del motor/Combustible
- Claxon eléctrico
- Horómetro, eléctrico
- Palanca de cierre hidráulico para todos los controles
- Control de calentamiento hidráulico
- Luz interior
- Soporte grande para vaso

## 250G Estación del Operador (continuación)

- Centro de Información de la Máquina (MIC)
- Selectores de modo (iluminados): Modos de potencia (3)/Modos de desplazamiento (2 con cambio automático)/Modo de trabajo (1)
- Monitor LCD a color multifunción con: Capacidad de diagnóstico/Capacidades de varios idiomas/Seguimiento de mantenimiento/Reloj/Monitoreo del sistema con funciones de alarma: Indicador de marcha en vacío automático, luz indicadora de restricción del filtro de aire del motor, control del motor, luz indicadora de temperatura del refrigerante del motor con alarma sonora, luz indicadora de la presión del aceite del motor con alarma sonora, luz indicadora de poca carga del alternador, luz indicadora de combustible bajo, indicador de alerta de código de falla, pantalla de índice de consumo de combustible, indicador de modo de limpiaparabrisas, indicador de luces de trabajo encendidas e indicador de modo de trabajo
- Alarma de movimiento con interruptor de cancelación (según SAE J994)
- Interruptor de refuerzo de alimentación en palanca de la consola derecha
- Interruptores de control hidráulico auxiliar en la palanca derecha de la consola
- Patrón de controles de 2 palancas SAE
- Cinturón de seguridad retráctil de 51 mm (2 in)
- Vidrio polarizado
- Escotilla superior polarizada transparente
- Compartimento para bebidas calientes/frías
- ▲ Asiento de suspensión neumática con calefacción

## Sistema Eléctrico

- Alternador de 80 A
- Circuitos de fusibles múltiples de tipo lámina
- Coberturas para el terminal positivo de la batería
- Sistema de comunicación inalámbrica JDLink™ (disponible en países específicos; consulte a su distribuidor para obtener detalles)
- Cámara retrovisora

## Luces

- Luces de trabajo: Halógenas/1 instalada en la pluma/1 instalada en el bastidor
- ▲ 2 luces instaladas en la cabina/1 instalada en el lado derecho de la pluma/1 instalada debajo del capó del motor

La configuración actual de la máquina puede ser distinta a la imagen. No todos los modelos están disponibles en todos los países.

La potencia neta del motor se calcula con el equipo estándar, que incluye el filtro de aire, el sistema de escape, el alternador y el ventilador enfriador con las condiciones de prueba especificadas en ISO 9249. La potencia nominal no disminuye hasta alcanzar una altitud de 3050 m (10 000 ft). Especificaciones y diseño sujetos a modificaciones sin previo aviso. En los casos que corresponda, las especificaciones cumplen con las normas SAE. A menos que se indique lo contrario, estas especificaciones se basan en una unidad con 991 mm (39 in), 1,8 m<sup>3</sup> (2,35 yd<sup>3</sup>), cucharón para servicio severo de 1370 kg (3018 lb); brazo para servicio pesado de 2,5 m (8 ft 2 in); pluma de 6,0 m (19 ft 8 in); contrapeso de 5112 kg (11 270 lb), zapatas de semigarra triple de 600 mm (24 in), tanque de combustible lleno y operador de 79 kg (175 lb).

