



**JOHN DEERE**

6 TONELADAS MÉTRICAS

**D**

**EXCAVADORA**

**60D**





# Hágalo a lo grande con nuestra máquina compacta de mayor tamaño.

Sea que esté preparado para aceptar proyectos más grandes o esté buscando la excavadora del tamaño adecuado para un trabajo, suba de nivel a una 60D. La excavadora compacta más grande de Deere, la nueva 60D es ideal para trabajos de paisajismo, subterráneos/servicios públicos o desarrollo urbanístico. Igual que nuestras otras máquinas compactas, ésta se luce en los espacios estrechos y es fácil de transportar en un remolque. Pero con sus potentes fuerzas para excavar, impresionante

profundidad de excavación y cabina espaciosa y confortable, esta máquina compacta de capacidad increíble produce y se siente más como una excavadora pequeña de tamaño mediano. Y con un robusto motor homologado según normas Tier 4 interinas y excelente facilidad de servicio, a usted le cundirá más el trabajo con menos tiempo improductivo y costos operativos más bajos. Súmelo todo y lo que tiene es una excavadora compacta que tendrá un efecto inmenso en sus ganancias.



Un puesto del operador espacioso con más espacio para las piernas y una mayor superficie de cristal aportan la comodidad y la visibilidad que usted espera de una excavadora de tamaño mediano en una máquina compacta.

El motor diesel ultraconfiable de eficiente consumo de combustible cumple con las estrictas normas de emisiones interinas Tier 4 de la EPA. Los modos de potencia/economía optimizan la potencia y el consumo eficiente de combustible para las aplicaciones de excavación.

Los intervalos de servicio extendidos de aceite del motor e hidráulico aumentan el tiempo productivo y reducen los costos operativos diarios.

Tres puertas fáciles de abrir permiten el acceso fácil a los elementos de servicio. Gracias a la cabina inclinable es fácil inspeccionar y mantener las mangueras hidráulicas o alcanzar otros componentes.

### Especificaciones

60D

Potencia neta ..... 40,5 kW (54 hp)

Peso operacional ..... 6193 kg (13 653 lb)

Velocidad de propulsión máx. .... 4,5 km/h (2,8 millas/h)

Profundidad máx. de excavación .... 3,77 m (12 pies 4 pulg)

Fuerza máx. de excavación ..... 31 kN (6969 lb)

Caudal hidráulico máx. .... 144 l/min (38 gal/min)



# Este espacio de trabajo ofrece bastante de ambos.

Súbase a una 60D y jurará que se encuentra en una máquina de mayor tamaño. La cabina tan bien diseñada es espaciosa y cómoda, con una gran superficie de cristal oscurecido para una visibilidad prácticamente sin obstrucciones. Y con casi 31 kN (7000 lb) de fuerza para excavar y hasta 4,1 m (13,5 pies) de profundidad de excavación, la 60D excava como una excavadora pequeña de tamaño mediano o una retroexcavadora.

Pero a diferencia de las máquinas más grandes, se maniobra con mucha facilidad en espacios estrechos y alrededor de obstáculos. Provista normalmente de hoja de relleno, acoplador rápido tipo cuña y funciones hidráulicas auxiliares, además de una variedad de opciones y accesorios disponibles, la 60D es altamente versátil. Por lo tanto, usted puede realizar mucho más trabajo en espacios estrechos, sin sentirse apretado.



El equipo estándar incluye un aguilón de giro independiente, 360 grados de rotación y un giro de cola mínimo. Muy pocas cosas estorban el paso de la 60D.

La 60D se transporta fácilmente entre obras, por lo que es perfecta para trabajos de paisajismo y de excavación rápidos.

Para capacidad adicional, un brazo largo opcional añade alcance y profundidad de excavación, junto con un contrapeso para mantener la estabilidad.

La función de autoralentí saca mejor provecho de cada gota de combustible al reducir automáticamente la velocidad del motor cuando las funciones hidráulicas no están en uso.

Amplio espacio en los controles y un asiento de respaldo alto con suspensión totalmente ajustable aseguran la comodidad durante todo el día.

Convierta los controles de estilo retroexcavadora a excavadora con un giro de la muñeca. La válvula selectora de configuración de controles se encuentra convenientemente ubicada en un compartimiento dentro de la cabina, e incluye una mirilla que exhibe la configuración seleccionada.

Las palancas de control piloto ergonómicas de carrera corta permiten el control suave y previsible a fácil alcance con menos esfuerzo.

El monitor de fácil lectura presenta información vital de funcionamiento a simple vista.

Una toma de 12 V conveniente suministra alimentación para teléfonos celulares y otros dispositivos electrónicos. También hay un portavasos grande, bolsillo para documentos en el asiento, y un compartimiento de almacenamiento.

El sistema de climatización automático de alta velocidad y dos niveles con salidas ajustables estilo automóvil ayuda a mantener los cristales claros y el ambiente de la cabina agradable.

Un silenciador reductor de ruido y el ralentí rápido isócrono del motor ayudan a mantener las cosas tranquilas. Los montajes de la cabina rellenos de silicona reducen aun más el ruido, la vibración y la fatiga del operador.

Los modos potencia/economía le permiten adaptar la velocidad del motor a la aplicación. Use el modo P para obtener las velocidades más altas del motor necesarias para la mayoría de los trabajos de excavación general. Para trabajos de excavación ligeros, oprima un botón para seleccionar el modo E y reducir rápidamente el ruido y la velocidad del motor, mientras mejora el consumo eficiente de combustible.

1. Las barandas altas de los camiones no constituyen obstáculo para esta excavadora. Bastante altura y alcance de levante facilitan la carga de camiones.
2. El acoplador tipo cuña estándar acepta una amplia variedad de accesorios, tales como desmoronadores y barrenas.
3. Las orugas de caucho atraviesan prácticamente cualquier tipo de terreno y son particularmente bien recibidas en superficies pavimentadas. Para una mayor vida útil en condiciones difíciles, escoja las orugas de acero opcionales.



3

2

El freno de giro de disco en baño de aceite proporciona un funcionamiento libre de mantenimiento por largo tiempo.

El freno de estacionamiento aplicado por resorte y soltado hidráulicamente se aplica automáticamente cuando se sueltan las palancas de control, para mejor seguridad.

Los escudos para servicio severo desvían el material y los impactos, protegiendo los motores de propulsión y los cilindros del aguilón y la hoja.

Un revestimiento térmico exclusivo de carburo de tungsteno crea una superficie extremadamente resistente al desgaste en la junta de importancia crítica del brazo con el cucharón, que no comprometerá la capacidad de resistencia de la junta.

Los bujes impregnados de aceite del aguilón, brazo y cucharón mejoran la durabilidad y extienden los intervalos de engrase de la junta del cucharón con el brazo.

Los adaptadores hidráulicos con anillos "O" de cara plana eliminan las molestias y costosas fugas de aceite.

Los intervalos extendidos de cambio de aceite hidráulico, aceite del motor y de engrase ahorran tiempo y dinero.

Las orugas de caucho están provistas de un exclusivo núcleo de acero resistente al agrietamiento.

El diseño de poste de giro de una sola pieza mejora la integridad estructural de los componentes de excavación.

Los bastidores laterales de perfiles en D rígidos y reforzados resisten los impactos, para dar máxima protección a la cabina y los componentes.

Los bastidores de orugas de construcción tipo caja, el bastidor en X de chapa gruesa y el cojinete de giro grande proporcionan una durabilidad sólida como la roca.

1. Las mangueras resistentes al desgaste pasan por lugares donde están protegidas y sujetas para evitar el exceso de tensión. El diseño de mangueras separadas simplifica la sustitución.

2. El bastidor en X fundido para servicio severo proporciona una plataforma fuerte y estable que resiste la acumulación de material y tierra.

3. El puesto del operador se inclina hacia adelante, para permitir el acceso rápido y fácil a los componentes internos, o para inspeccionar y mantener las mangueras hidráulicas.





# No hay máquina más duradera que una Deere.

Igual que nuestras excavadoras más grandes, la 60D ofrece una confiabilidad extraordinaria. De hecho, todas nuestras excavadoras compactas de la serie D comparten muchas de las mismas características de durabilidad que hacen a nuestras excavadoras grandes tan confiables. Características exclusivas tales

como las superficies con revestimiento de carburo de tungsteno y bujes impregnados con aceite y metal pulverizado en el aguilón, brazo y cucharón ayudan a asegurar una durabilidad inigualada a largo plazo. Cuando conozca cómo están contruidos, usted estará manejando un Deere.

El radiador y el enfriador de aceite están dispuestos en paralelo, facilitando la limpieza con chorro de aire comprimido.

Las puertas grandes fáciles de abrir permiten el acceso fácil a los elementos de servicio. Para mayor conveniencia, los bancos de lubricación, los filtros y los puntos de inspección están agrupados.

Los tanques de combustible grandes y los intervalos de servicio de aceite del motor e hidráulico de 500 y 2000 horas permiten que estas excavadoras trabajen por períodos más largos entre paradas para servicio.

El ventilador de mando directo de velocidad variable ahorra combustible y reduce el ruido.

Los filtros atornillables verticales de acceso fácil permiten cambiarlos de modo rápido y limpio.

La tabla conveniente de lubricación y mantenimiento asegura que nada se pase por alto.



# Alarga los intervalos de servicio y hace que su dinero alcance aun más.

Si existe una manera de aumentar su tiempo productivo, reducir los costos operativos diarios y simplificar el mantenimiento, nosotros la hemos incorporado en la excavadora 60D. Los filtros de aceite y de combustible verticales de montaje remoto y los intervalos prolongados de cambio de aceite del motor e hidráulico también reducen al mínimo el mantenimiento y los costos. Tres puertas fáciles de abrir permiten el acceso fácil para

hacer todas las revisiones de mantenimiento y trabajos de servicio. De ser necesario, el puesto del operador se inclina hacia adelante, proporcionando acceso rápido y amplio para revisar las mangueras hidráulicas o los componentes. Además, nuestros repuestos y servicios, líderes en la industria, están disponibles a fácil alcance a través de más de 800 representantes de John Deere en todo el país.

1. Los medidores son fáciles de leer y proporcionan indicaciones del nivel de combustible y temperatura del refrigerante del motor con un vistazo.

4. El depósito de refrigerante transparente y la mirilla de aceite hidráulico le permiten revisar los niveles a simple vista.

2. Puntos de revisión de rutina, tales como el nivel de aceite del motor, se pueden acceder fácilmente desde el suelo.

5. Una pistola engrasadora y una llave de tuercas son todo lo que se necesita para ajustar rápidamente la tensión de las orugas.

3. Con la cabina inclinada, la válvula de control hidráulico y las mangueras quedan a fácil alcance.

6. Nadie le respalda mejor que los más de 800 distribuidores de CWP John Deere en todo Norteamérica.



# Especificaciones

60D

## Motor **60D**

Fabricante y modelo . . . . .	Yanmar 4TNV98
Normas de emisiones para uso fuera de carretera . . . . .	homologado según normas de emisiones Tier 4 interinas de la EPA
Cilindrada . . . . .	3,2 l (194 pulg <sup>3</sup> )
Potencia neta (ISO9249) . . . . .	40,5 kW (54 hp) a 2000 rpm

## Tren de potencia

Cada oruga es impulsada independientemente por un motor hidrostático de émbolos axiales conectado a una caja reductora de planetarios de 2 etapas

Velocidad de propulsión (máxima)

Baja . . . . .	2,5 km/h (1,6 millas/h)
Alta . . . . .	4,5 km/h (2,8 millas/h)

## Sistema hidráulico

Centro cerrado, detección de carga

**Bombas principales** . . . . . una bomba de caudal variable

Caudal nominal máximo . . . . . 144 l/min (38 gal/min)

**Bomba del circuito piloto** . . . . . una, de engranajes

Caudal nominal máximo . . . . . 10 l/min (2,7 gal/min)

Caudal auxiliar . . . . . 85 l/min (22,5 gal/min)

**Controles** . . . . . controles piloto hidráulicos para el aguilón, brazo, cucharón, giro, giro del aguilón, hoja, propulsión y funciones auxiliares

## Estructura superior

Contrapeso

Estándar . . . . . 760 kg (1676 lb)

Adicional . . . . . 260 kg (573 lb)

Aguilón de giro independiente

Izquierda . . . . . 80°

Derecha . . . . . 60°

Giro de cola . . . . . corto

## Mecanismo de giro

Freno de giro . . . . . aplicado por resorte, liberado hidráulicamente, automático

Velocidad de giro . . . . . 9,5 rpm

## Presión sobre el suelo

Brazo estándar/contrapeso estándar . . . . . 34 kPa (4,93 psi)

Brazo largo/contrapeso adicional . . . . . 36 kPa (5,16 psi)

## Acceso para servicio

**Capacidades de llenado**

Tanque de combustible . . . . . 120 l (32 gal)

Aceite del motor con filtro . . . . . 11,2 l (3 gal)

Sistema hidráulico . . . . . 41 l (11 gal)

## Pesos operacionales

Con tanque de combustible lleno, opera-

dor de 79 kg (175 lb) y cucharón de

0,19 m<sup>3</sup> (6,8 pies<sup>3</sup>)

Brazo estándar de 1,5 m (4 pies

11 pulg), contrapeso estándar

de 760 kg (1676 lb) y orugas

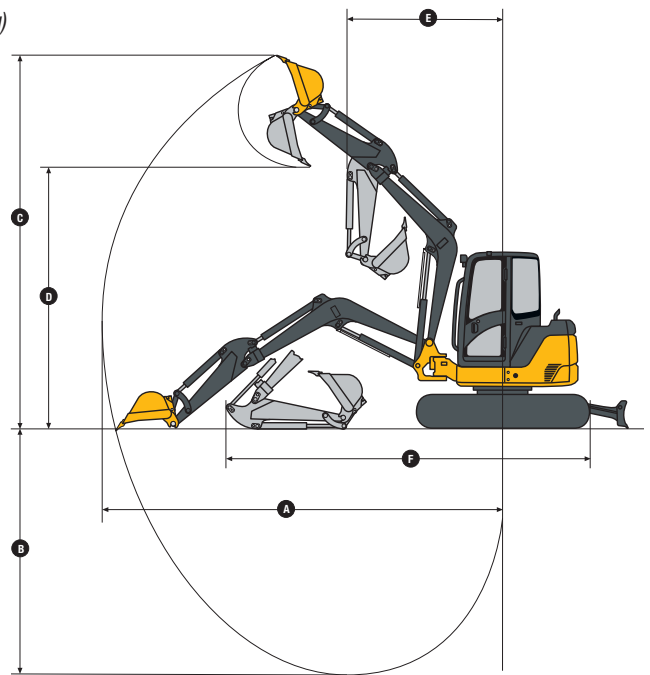
de caucho . . . . . 6193 kg (13 653 lb)

## Pesos operacionales (continuación) 60D

Brazo estándar de 1,5 m (4 pies 11 pulg), contrapeso estándar de 760 kg (1676 lb) y orugas de acero . . . . .	6248 kg (13 774 lb)
Brazo largo de 1,85 m (6 pies 1 pulg), contrapeso adicional de 260 kg (573 lb) y orugas de caucho . . . . .	6486 kg (14 299 lb)
Brazo largo de 1,85 m (6 pies 1 pulg), contrapeso adicional de 260 kg (573 lb) y orugas de acero . . . . .	6541 kg (14 420 lb)

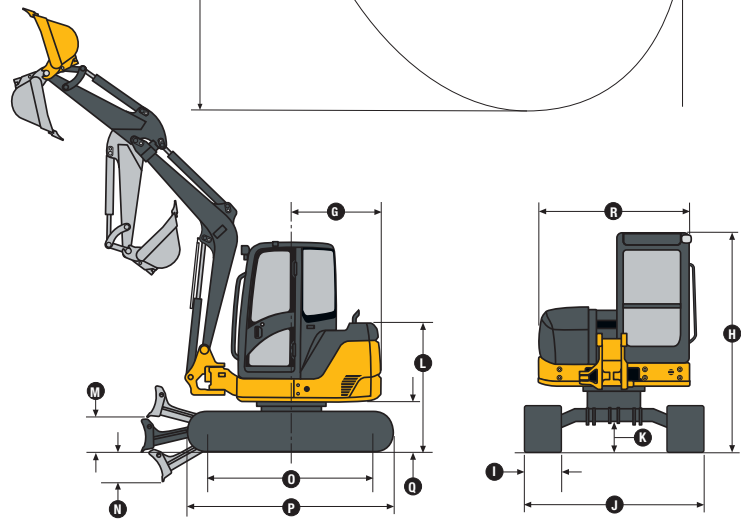
## Dimensiones de funcionamiento

	Longitud del brazo 1,5 m (4 pies 11 pulg)	Longitud del brazo 1,85 m (6 pies 1 pulg)
Fuerza de desprendimiento del brazo . . . . .	31 kN (6969 lb)	27 kN (6070 lb)
Fuerza de desprendimiento del cucharón . . . . .	41 kN (9217 lb)	41 kN (9217 lb)
<b>A</b> Alcance máximo de excavación . . . . .	6,23 m (20 pies 5 pulg)	6,56 m (21 pies 6 pulg)
<b>B</b> Profundidad máx. de excavación . . . . .	3,77 m (12 pies 4 pulg)	4,12 m (13 pies 6 pulg)
<b>C</b> Altura máxima de excavación . . . . .	5,96 m (19 pies 7 pulg)	6,19 m (20 pies 4 pulg)
<b>D</b> Altura máxima de vaciado . . . . .	4,17 m (13 pies 8 pulg)	4,40 m (14 pies 5 pulg)
<b>E</b> Radio mínimo de giro . . . . .	2,47 m (8 pies 1 pulg)	2,56 m (8 pies 5 pulg)
<b>F</b> Largo de transporte . . . . .	5,76 m (18 pies 11 pulg)	5,79 m (19 pies 0 pulg)
<b>G</b> Radio de giro de cola . . . . .	1,30 m (4 pies 3 pulg)	1,42 m (4 pies 8 pulg)



## Dimensiones de la máquina

Ancho de la hoja . . . . .	2,00 m (6 pies 7 pulg)
Altura de la hoja . . . . .	0,42 m (1 pie 4 pulg)
<b>H</b> Altura total . . . . .	2,56 m (8 pies 5 pulg)
<b>I</b> Ancho de vía . . . . .	0,40 m (1 pie 4 pulg)
<b>J</b> Ancho de tren de rodaje . . . . .	2,00 m (6 pies 7 pulg)
<b>K</b> Altura libre sobre el suelo . . . . .	0,34 m (1 pie 1 pulg)
<b>L</b> Altura de cubierta del motor . . . . .	1,57 m (5 pies 2 pulg)
<b>M</b> Altura máxima de hoja sobre el suelo . . . . .	0,45 m (1 pie 6 pulg)
<b>N</b> Profundidad máxima de hoja bajo el nivel del suelo . . . . .	0,39 m (1 pie 3 pulg)
<b>O</b> Centro de rueda dentada a centro de rueda guía . . . . .	1,99 m (6 pies 6 pulg)
<b>P</b> Largo de cadenas de oruga . . . . .	2,50 m (8 pies 2 pulg)
<b>Q</b> Altura libre del contrapeso . . . . .	0,62 m (2 pies 0 pulg)
<b>R</b> Ancho total . . . . .	2,00 m (6 pies 7 pulg)



## Capacidades de levante

	Brazo estándar de 1,5 m (4 pies 11 pulg), contrapeso estándar de 760 kg (1676 lb) y orugas de caucho	Brazo estándar de 1,5 m (4 pies 11 pulg), contrapeso estándar de 760 kg (1676 lb) y orugas de acero	Brazo largo de 1,85 m (6 pies 1 pulg), contrapeso adicional de 260 kg (573 lb) y orugas de caucho	Brazo largo de 1,85 m (6 pies 1 pulg), contrapeso adicional de 260 kg (573 lb) y orugas de acero
Nivel del suelo a un radio de 3,05 m (10 pies)				
Levante por la parte delantera . . . . .	2701 kg (5954 lb)	2701 kg (5954 lb)	3539 kg (7802 lb)	3539 kg (7802 lb)
Levante por el costado . . . . .	1356 kg (2990 lb)	1383 kg (3050 lb)	1530 kg (3372 lb)	1557 kg (3432 lb)

## EXCAVADORA 60D

**Clave:** ● Equipo estándar ▲ Equipos opcionales o especiales

Consulte al distribuidor John Deere para más información.

### 60D Motor

- Homologado según normas de emisiones Tier 4 interinas de la EPA
- Refrigerante del motor para protección hasta -37°C (-34°F)
- Precalentador del motor
- Protector del ventilador
- Separador de combustible/agua
- Filtro de aceite de caudal pleno
- Montaje amortiguado
- Llave de contacto con corte eléctrico de combustible
- Filtro de aire sencillo tipo seco
- Silenciador bajo el capó

### Sistema hidráulico

- Pedal de control de función auxiliar
- Líneas de sistema hidráulico auxiliar con acopladores de conexión rápida en punta de aguilón
- Válvula selectora de caudal de retorno auxiliar
- Motor de giro de émbolos axiales
- Pedal de control de giro del aguilón
- Válvula de cambio de configuración de controles de excavadora a retroexcavadora
- Sistema de centro cerrado con detección de carga provisto de una bomba de caudal variable y una bomba de engranaje fijo
- Controles piloto hidráulicos para el aguilón, brazo, cucharón, giro, giro del aguilón, hoja, propulsión y funciones auxiliares
- Freno de giro de disco en baño de aceite

### Tren de rodaje

- Mandos finales de planetarios
- Escudo de motor de propulsión
- Orugas de caucho, 400 mm (16 pulg)

### 60D Tren de rodaje (continuación)

- Motores de propulsión de émbolos axiales y de dos velocidades
- ▲ Orugas de acero, 400 mm (16 pulg) con zapatas triples de semigarra
- ▲ Almohadilla de oruga de caucho, 400 mm (16 pulg)

### Estructura superior

- 360° de rotación
- Contrapeso de 760 kg (1676 lb)
- Puertas de acceso para mantenimiento con bisagras
- Piso hermético de una sola pieza
- Aguilón de giro independiente (80° a izquierda, 60° a derecha)
- Caja de herramientas
- ROPS/TOPS/FOPS (cabinas) con acondicionador de aire y calefactor
- Protección contra vandalismo para puertas de servicio, tapa de combustible y caja de herramientas
- Configuración con giro de cola reducido

### Accesorios delanteros

- Brazo de 1,50 m (4 pies 11 pulg)
- ▲ Brazo largo, 1,85 m (6 pies 1 pulg), incluye contrapeso adicional de 260 kg (573 lb)
- Escudo articulado para mangueras
- Hoja de rellenado, 2,00 m (6 pies 7 pulg)
- Aguilón de 2,965 m (9 pies 9 pulg)
- Acoplador rápido mecánico
- ▲ Barrenas: Mando de planetarios / cadena / picas / adaptadores de picas
- ▲ Tenazas
- ▲ Martillos: Puntas / herramientas

### 60D Accesorios delanteros (continuación)

- ▲ Cucharones con acoplador de conexión rápida: Dientes / zanjeo / servicio severo

### Puesto del operador

- Bocina
- Horómetro
- Luces de instrumentos
- Sistema monitor: Indicadores de precalentamiento / presión de aceite del motor / voltaje del alternador / medidor e indicador de nivel de combustible / termómetro e indicador de refrigerante del motor / horómetro / indicador de luces de trabajo
- Alarma de movimiento con interruptor de anulación
- Palancas y pedales plegables de propulsión
- Propulsión de dos velocidades con cambios automáticos
- Cinturón de seguridad retráctil de 51 mm (2 pulg)
- Asiento amortiguado (tela)
- ▲ Rejilla delantera
- ▲ Juego de salida auxiliar trasera

### Sistema eléctrico

- Tomacorriente auxiliar de 12 V
- Alternador de 50 A
- Batería de poco mantenimiento
- Circuitos con fusibles múltiples tipo cuchilla
- Cubiertas para bornes positivos de baterías
- ▲ Sistema de comunicaciones inalámbrico JDLink™

### Luces

- Luces de trabajo: Halógeno / una instalada en el puesto del operador / una instalada en el aguilón
- Control de luces de trabajo

## CONTROLE SUS COSTOS DE PROPIEDAD Y DE OPERACIÓN

El programa de servicio Customer Personal Service (CPS) forma parte de la estrategia proactiva de reparación antes de ocurrir las fallas establecida por John Deere para el mantenimiento de las máquinas que ayuda a controlar los costos, aumentar las ganancias y aliviar el estrés. Esta línea completa de programas y servicios continuos incluye:

**Programa de análisis de fluidos** – le indica lo que sucede dentro de *todos* los componentes principales de la máquina, permitiéndole saber si hay un problema *antes* de que se perciba una reducción en el rendimiento. El análisis de fluidos se incluye en la mayoría de los convenios de cobertura ampliada y de mantenimiento preventivo.

**Convenios de mantenimiento preventivo (PM)** – le dan costos fijos para el mantenimiento de una máquina por un período determinado. También le ayudan a evitar las interrupciones de producción al asegurar que los trabajos de mantenimiento críticos se lleven a cabo correcta y oportunamente. El mantenimiento preventivo en el campo se lleva a cabo donde y cuando usted lo necesita para protegerle contra los costos de las interrupciones de producción debidas a fallas catastróficas y le ayuda a evitar los problemas del vertido de desechos.

**Cobertura ampliada de garantía** – le ofrece un costo fijo de reparación de la máquina durante un período determinado para ayudarle a manejar los costos de modo más eficaz. Ya sea que realice trabajos de servicio severo o que sólo desee aligerar los riesgos de trabajo, esta alternativa es una forma excelente de obtener cobertura especializada para sus operaciones. Se puede obtener cobertura del motor, tren de potencia, tren de potencia con sistema hidráulico o cobertura de la máquina completa por dos años/2000 horas o tres años/3000 horas. Un contrato de cobertura ampliada es útil para viajar porque está respaldado por John Deere y es reconocido por *todos* los distribuidores de equipos comerciales de John Deere. Además, el contrato de cobertura ampliada puede transferirse sin cargo adicional, lo que mejora el valor a la hora de una permuta.

**Asesores de apoyo al cliente (CSA)** – Deere cree que el programa de CSA confiere una calidad *personal* al programa Customer Personal Service (CPS). Los CSA certificados poseen los conocimientos y la pericia necesarios para ayudarle a tomar decisiones importantes sobre el mantenimiento y la reparación de las máquinas. Su misión es ayudarle a confeccionar un plan adecuado para su empresa y aliviarle de la carga del mantenimiento de la máquina.



JOHN DEERE

La potencia neta del motor se mide con el equipo estándar, incluyendo el filtro de aire, sistema de escape, alternador y ventilador de enfriamiento, en condiciones de prueba especificadas según la norma ISO9249. No se requiere reducción de régimen a altitudes de hasta 3050 m (10 000 pies).

Estas máquinas no están provistas de silenciadores con chisperos. No se recomienda su uso en aplicaciones de silvicultura.

Las especificaciones y el diseño están sujetos a cambio sin previo aviso. En los casos que sea aplicable, las especificaciones se ajustan a las normas de la SAE. Salvo indicación contraria, estas especificaciones están basadas en una máquina con equipo estándar, cucharón de 0,19 m<sup>3</sup> (6,8 pies<sup>3</sup>), orugas de caucho de 400 mm (16 pulg), contrapeso de 760 kg (1676 lb), brazo de 1,50 m (4 pies 11 pulg), tanque de combustible lleno y un operador de 79 kg (175 lb).

DKA60DCWPES Litho in U.S.A. (08-06)

