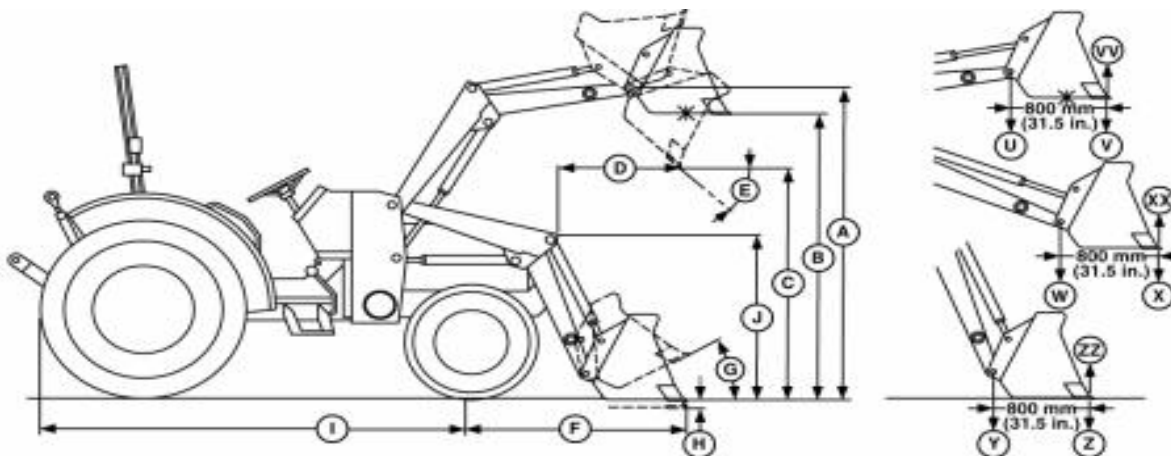


Las características y especificaciones mostradas corresponden a una configuración básica del equipo. Existen OTRAS CONFIGURACIONES disponibles para lo cual podrá contactar a su distribuidor más cercano.

Capacidades	
Capacidad de levante a altura máxima al pivote (U)	1000 kg
Capacidad de levante a altura máxima (V)	682 kg
Capacidad de levante a 1,5 m al pivote (W)	1380 kg
Capacidad de levante a 1,5 m (X)	980 kg

Dimensiones	
Altura máxima de elevación (A)	2850 mm
Altura libre con balde nivelado (B)	2605 mm
Altura libre con balde en descarga (C)	2140 mm
Profundidad de excavación (H)	180 mm
Alcance de descarga a altura máxima (D)	615 mm
Alcance a nivel del suelo con balde nivelado (F)	1730 mm
Ángulo máximo de descarga (E)	43°
Retracción a nivel del suelo (G)	30°
Altura en posición de transporte (J)	1464 mm
Cilindros hidráulicos	De doble acción

Dimensiones del balde	
Ancho del balde	1850 mm
Capacidad del balde	0,43 m ²



Las especificaciones y el diseño de los productos están sujetos a cambios sin previo aviso, por lo tanto, el producto que Ud. adquiere puede no coincidir exactamente con el expuesto y/o descrito en las secciones de este sitio Web.