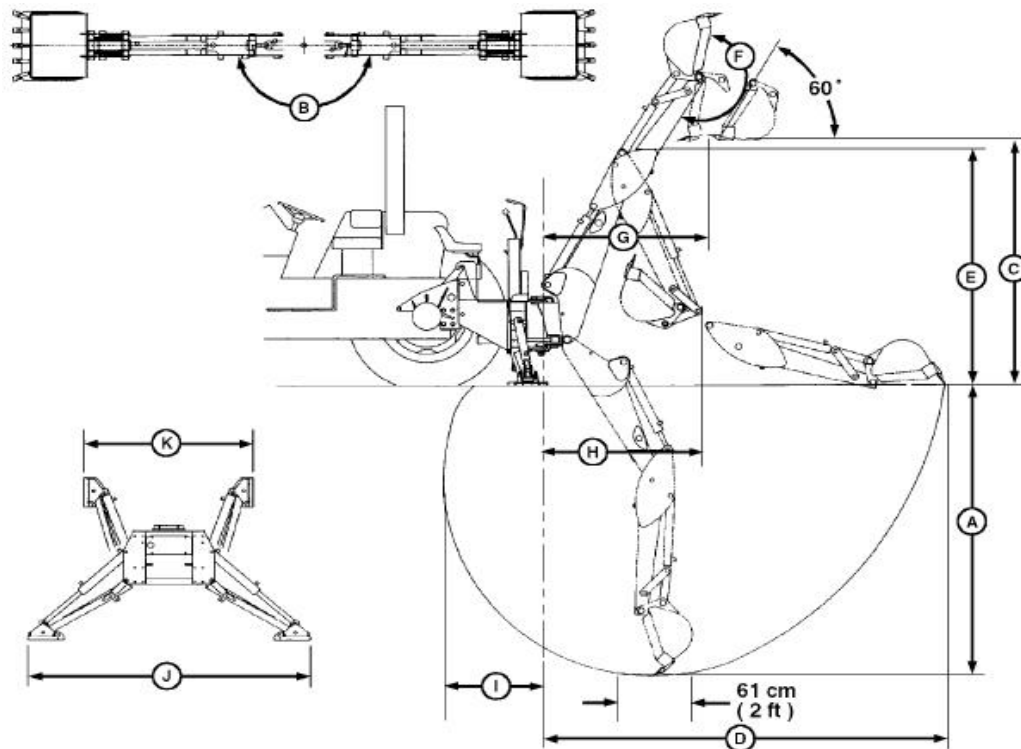


48

49

Capacidades		
Profundidad de excavación (A)	2600 mm	2920 mm
Ángulo de giro horizontal (B)	180°	180°
Altura de carga (balde a 60°) (C)	2100 mm	2340 mm
Alcance desde el punto de giro de pluma (D)	3400 mm	3800 mm
Altura de transporte (máximo) (E)	2100 mm	2400 mm
Rotación del balde (F)	180°	180°
Longitud de transporte de la pluma (G)	1200 mm	1450 mm
Alcance de carga (balde a 60°) (H)	1100 mm	1500 mm
Alcance por debajo del tractor desde el punto de giro de la pluma (I)	850 mm	950 mm
Distancia entre apoyo de estabilizadores (abajo) (J)	2500 mm	1600 mm
Distancia entre apoyo de estabilizadores (arriba) (K)	1400 mm	2950 mm
Capacidad de levante de la pluma (medida a 91,5 cm)	345 kg	450 kg
Fuerza de excavación del balde SAE	1695 kg	2100 kg
Fuerza de excavación del brazo del balde SAE	1110 kg	1450 kg
Presión de alivio del sistema hidráulico	2550 psi	2400 psi
Ancho de balde	300 mm	610 mm

Especificaciones del balde		
Capacidad del balde al ras	0,072 m ³	0,069 m ³
Capacidad del balde colmado	0,099 m ³	0,105 m ³



Las especificaciones y el diseño de los productos están sujetos a cambios sin previo aviso, por lo tanto, el producto que Ud. adquiere puede no coincidir exactamente con el expuesto y/o descrito en las secciones de este sitio Web.