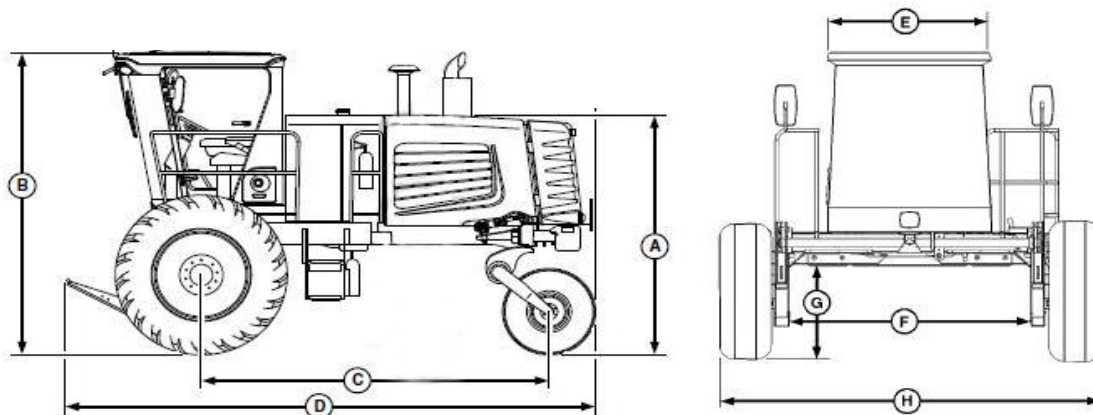


	A400	R450
Motor		
Marca	John Deere	John Deere
Modelo	PowerTech™ 4,5 L	PowerTech™ 6,8 L
Potencia	125 HP (93 kW)	200 HP (149 kW)
Aspiración	Turboalimentado	Turboalimentado y posenfriado aire-aire
Cantidad de cilindros	4	6
Régimen	2500 rpm	2400 rpm
Transmisión		
Tipo	Hidrostática	Hidrostática
Mandos finales	Planetarios	Planetarios
Reducción delantera	34,2:1	34,2:1
Frenos		
Tipo	Freno estacionamiento de acople y desacople automático	Freno estacionamiento de acople y desacople automático
Capacidades		
Sistema hidráulico	94,5 L	94,5 L
Tanque combustible	473 L	473 L
Rodados		
Delanteros	480/80R38 (R1)	480/80R38 (R1)
Traseros	14L16.1	14L16.1
Velocidades		
Transporte	33,8 km/h	33,8 km/h
Trabajo a campo	25,7 km/h	25,7 km/h
Cabina		
Aire acondicionado	Si	Si
Columna ajustable en inclinación	Si	Si
Columna ajustable en altura	Si	Si
Limpiaparabrisas	Si	Si
Asiento para acompañante	Si	Si
Radio con reproductor de CD	Opcional	Opcional
Suspensión del asiento	Neumática	Neumática
Peso		
Peso sin plataforma	4830 kg	4830 kg
Dimensiones		
Altura hasta compartimento motor (A)	2500 mm	2500 mm
Altura máxima (B)	3200 mm	3200 mm
Distancia entre ejes (C)	3700 mm	3700 mm
Largo máximo sin plataforma (D)	5600 mm	5600 mm
Ancho techo cabina (E)	1600 mm	1600 mm
Ancho interno tren delantero (F)	2800 mm	2800 mm
Despeje (G)	1090 mm	1090 mm
Ancho máximo sin plataforma (H)	3800 mm	3800 mm



OPCIONES DE PLATAFORMAS
Plataforma de corte rotativo 995

Barra de corte		
Ancho de corte	/	4877 mm
Altura de corte		17 a 178 mm
Cantidad de discos		10
Cantidad de cuchillas		20
Velocidad de los discos		2650 rpm
Mando de los discos		Engranajes
Lubricante		Aceite Hi-Gard
Capacidad del depósito de aceite		9,5 litros
Ángulo de la barra de corte		Ajustable, de 0° a 8°
Ajuste del ángulo		Hidráulico, desde la cabina
Escudos formadores de andana		Ajustables

Rolos acondicionadores		
Ancho	/	2692 mm
Diámetro		254 mm
Material		Uretano
Diseño		Con tacos ahuecados
Velocidad		865 rpm a 2650 rpm de la plataforma
Mando		Eje y engranaje
Ancho de andana		914 a 2159 mm

Dimensiones		
Ancho total	/	5000 mm
Peso		2263 kg

Plataforma de corte alternativo 896
Plataforma de corte alternativo 896

Barra de corte			
Ancho de corte	Opción de 4300, 4900 o 5600 mm	Opción de 4300, 4900 o 5600 mm	
Mando de cuchillas	Doble	Doble	
Velocidad de las cuchillas	1800 golpes por minuto	1800 golpes por minuto	

Molinete			
Mando	Opción Mecánico o Hidráulico	Opción Mecánico o Hidráulico	
Ajustes	Desde la cabina - arriba y abajo, adelante y atrás	Desde la cabina - arriba y abajo, adelante y atrás	
Velocidad	Variable, de 66 o 74 rpm (mecánico) o de 35 a 78 rpm (hidráulico)	Variable, de 66 o 74 rpm (mecánico) o de 35 a 78 rpm (hidráulico)	
Diámetro	1067 mm	1067 mm	

Sinfines			
Diámetro	229 mm (superior), 279 mm (inferior)	229 mm (superior), 279 mm (inferior)	
Mandos	Cadenas bañadas en aceite	Cadenas bañadas en aceite	
Velocidades	477 rpm (superior), 425 rpm (inferior)	477 rpm (superior), 425 rpm (inferior)	

Rolos acondicionadores			
Ancho	2540 mm	2540 mm	
Diámetro	254 mm	254 mm	
Material	Uretano	Uretano	
Diseño	Con tacos ahuecados	Con tacos ahuecados	
Velocidad	865 rpm	865 rpm	
Mando	Eje y engranaje	Eje y engranaje	
Ancho de andana	864 a 2334 mm	864 a 2334 mm	

Dimensiones			
Ancho total	4700, 5300 o 5900 mm, según el modelo	4700, 5300 o 5900 mm, según el modelo	
Peso	1870, 2001 o 2174 kg, según el modelo	1870, 2001 o 2174 kg, según el modelo	

Las especificaciones y el diseño de los productos están sujetos a cambios sin previo aviso, por lo tanto, el producto que Ud. adquiere puede no coincidir exactamente con el expuesto y/o descrito en las secciones de este sitio Web.