

# COSECHADORA CON CADENAS 859MH



JOHN DEERE



COSECHADORA CON CADENAS 859MH

# DISEÑADA PARA TRABAJAR EN EL MUNDO REAL.

Trabajar en el bosque y en la zona de descarga puede ser uno de los trabajos más difíciles. Por eso, cuando usted nos pidió que le ayudáramos, nos pusimos manos a la obra. El resultado es una Cosechadora con Cadenas equipada con un Control Suave del Brazo (SBC) estándar que ofrece un control excepcional. Un tren de rodaje largo y ancho proporciona una estabilidad resistente. Accionamiento de doble giro para un potente rendimiento. Confort y visibilidad inigualables en y desde la cabina. Además, hay una variedad de opciones disponibles para adaptarse a su aplicación, incluido el Control Inteligente del Brazo (IBC) para un control y un funcionamiento optimizados. El resultado es una máquina especialmente diseñada para usted.

## **Funcionamiento sin problemas**

El Control Suave del Brazo (SBC) permite controlar los movimientos de la máquina con mayor eficacia, lo que proporciona una experiencia más suave para el operador y un menor desgaste de la máquina con el paso del tiempo.

## **Estabilidad segura**

El generoso esfuerzo de tracción permite una buena maniobra en terrenos difíciles o escarpados, nieve profunda y pantanos. El tren de rodaje largo y ancho, combinado con nuestro sistema de nivelación líder en la industria, maximiza la estabilidad en pendientes pronunciadas y otras condiciones de terreno desafiantes.

## **Control cómodo**

El diseño ergonómico de los mandos y el asiento, con un revestimiento y un contorno de doble densidad, así como los reposabrazos y la suspensión mejorados, aumentan la comodidad general del operador. Opciones como los asientos con calefacción y ventilación (HVS) y la radio premium Bluetooth® actualizada con Radio Satélite XM preparada de fábrica llevan el confort al siguiente nivel.

## **Dedicado a su trabajo**

Cuando se equipa con la función Sistema de Desplazamiento Dedicado, se puede seleccionar una opción de motor de 330 HP para mejorar aún más el rendimiento y la eficiencia del Sistema de Desplazamiento y todas las demás funciones de la máquina.

## **Llegue más lejos**

La opción de brazo extendido para los 859MH permite un mayor alcance para minimizar la cantidad de rastros de corte y mejorar la eficiencia de la máquina.

## **Visibilidad ampliada**

La ventana frontal que va desde el suelo hasta el techo, las grandes ventanillas, la escotilla y la ventana opcional del suelo (de serie con el mecanismo de nivelación del tren de rodaje) amplían significativamente la visión del área de recolección y del trabajo que se realiza.

## **Manipulación inteligente de los residuos**

Diseñado para mantener su espacio de trabajo libre y despejado y aumentar la productividad, el sistema de manipulación de residuos está integrado en el capó y la protección del lado izquierdo para evitar que los materiales y los escombros ingresen al paquete de refrigeración. La rejilla externa, el compartimento sellado de refrigeración y el ventilador reversible de velocidad variable estándar brindan protección cuando se necesita.

## **Nivelar el campo de juego**

Nuestro sistema de monitoreo de pendientes líder en la industria, que incluye una opción disponible en la cosechadora con cadenas 859MH, mide el ángulo real de la pendiente sobre el suelo en el que está trabajando la máquina y lo muestra en el monitor de la cabina para un funcionamiento más seguro en condiciones de pendientes pronunciadas difíciles y una mayor eficiencia general.



# TOME EL CONTROL CON IBC

## Aumente la productividad desde el principio

El Control Inteligente de Brazos (IBC) opcional suaviza las operaciones del brazo, lo que los hace más precisos y eficientes.

## Es bueno y preciso

IBC mejora la precisión de la posición del accesorio, especialmente en tramos largos. Los movimientos de la palanca universal proporcionan una velocidad constante y suave del brazo, independientemente de la distancia a la que se extienda el brazo.

## Control fácil de usar

Con IBC, los operadores ya no necesitan controlar cada función del brazo independiente por separado. Simplemente controle la posición del apero y el IBC automáticamente guiará el brazo y los cilindros en consecuencia. IBC también controla automáticamente la velocidad de rotación en función de la posición general del apero.

## Elija cómo trabajar

El IBC se puede configurar fácilmente según las preferencias del usuario, de modo que los operadores puedan adaptar sus movimientos a la aplicación. También se puede seleccionar el patrón de controles IBC que funciona mejor para cada operador, lo que mejora aún más la facilidad de uso personal. Los ajustes de usuario individual se pueden guardar en hasta ocho perfiles separados para adaptarse a varios niveles de habilidad y experiencia.



**IBC PERMITE  
MOVIMIENTOS  
PRECISOS DEL BRAZO**

COSECHADORA CON CADENAS 859MH

# PONGA LA TECNOLOGÍA A TRABAJAR EN EL BOSQUE Y EN LA OFICINA.

Coordine sus operaciones y la productividad de su equipo desde cualquier lugar donde su trabajo lo lleve con los Equipos forestales de precisión de John Deere y nuestras soluciones tecnológicas principales.





## CONECTIVIDAD JDLink™ SIN SUSCRIPCIONES ADICIONALES, NI NUEVAS FECHAS DE RENOVACIÓN

## CARACTERÍSTICAS

### Inteligencia fundamental

La máquina forestal de John Deere llega desde la fábrica equipada con un potente conjunto de tecnologías y capacidades ya incorporadas. Cada una de ellas desempeña un papel importante en la administración del estado y del rendimiento de la flota de equipos en general:

- La **conectividad de JDLink™** le permite realizar un seguimiento de equipos, ver qué máquinas están trabajando y saber si se están utilizando de manera adecuada y con la máxima productividad y eficiencia.
- Habilitado a través de JDLink, **John Deere Connected Support** aprovecha un conjunto de herramientas de fábrica y de concesionarios diseñadas para ofrecer mayor disponibilidad y productividad y menores costos de operación diarios.
- **La Capacidad de Diagnóstico y Programación Remotos** en John Deere Connected Support ayuda a su concesionario a advertirlo sobre cualquier problema con su máquina (a menudo, antes de conocer el problema) e iniciar soluciones sin cobrarle por la visita de un técnico al lugar de trabajo.
- Nuestro enfoque dual avanzado de **Estado de la máquina** combina la experiencia de los especialistas en tecnología de nuestros distribuidores con los especialistas en datos en nuestro Centro de Monitoreo del Estado de las Máquinas (MHMC). Como parte de John Deere Connected Support, la información de miles de máquinas conectadas fluye por el MHMC, lo que permite que nuestros especialistas identifiquen las tendencias y desarrollen protocolos de reparación y mantenimiento preventivo nuevos y mejorados.

### Máquinas forestales de precisión

Deje de lado las conjeturas a la hora de planificar, implementar y supervisar una operación de registro. Las herramientas de nuestro sistema de planificación y seguimiento de la producción se expanden en las características tecnológicas principales que son estándares en todas las máquinas forestales de John Deere para desencadenar una nueva variedad poderosa de posibilidades:

- **TimberMatic™ Maps** es una innovadora solución de software a bordo que lo ayuda a reimaginar sus puestos de trabajo. Las vistas de producción en tiempo real, las rutas optimizadas y las conexiones inalámbricas compartidas entre las máquinas facilitan, como nunca antes, llevar sus operaciones forestales al siguiente nivel.
- **TimberManager™** es una solución en línea para PC, tabletas y teléfonos móviles que le permite seguir el progreso del lugar de trabajo. Este software, combinado con TimberMatic Maps, ofrece una visibilidad completa de la operación (desde la tierra cosechada hasta máquinas específicas) para que pueda optimizar la comunicación, analizar las tareas y aumentar la productividad:
  - **El monitoreo remoto** proporciona información precisa del estado y del rendimiento de su flota desde cualquier lugar donde esté.
  - **El seguimiento preciso del progreso** le permite establecer las metas que el equipo debe cumplir durante todo el día.
  - **La vista de producción en directo** muestra el progreso, incluido el conteo de árboles, el área cosechada y el tonelaje estimado.
  - **El mapeo simplificado** de los datos de la máquina y el seguimiento de la ubicación basado en GPS muestran conteos precisos de tallos y troncos.
  - **Las actualizaciones en tiempo real** le permiten ajustar el curso o eliminar las tareas, si es necesario, para mantener un flujo de trabajo constante.
  - **La optimización de la flota** va más allá de la administración de la máquina para ayudar a mejorar la eficiencia de su negocio.

# 859MH

## ESPECIFICACIONES DE LA COSECHADORA CON CADENAS

Motor		859MH	
Fabricante y Modelo	John Deere PowerTech™ PSS de 9,0 l	John Deere PowerTech™ Plus 6090H	
Norma de Emisiones Fuera de la Carretera	Tier 4 Final de la EPA/Etapa V de la UE	Tier 3 de la EPA/Etapa IIIA de la UE/Tier 2 de la EPA/Etapa II de la UE	
Cilindros	6	6	
Desplazamiento	9,0 l (549 in³)	9,0 l (549 in³)	
Potencia Máxima a 1900 r. p. m.	<i>Propulsión Estándar</i> 224 kW (300 HP)	<i>Propulsión Dedicado</i> 246 kW (330 HP)	<i>Propulsión Estándar</i> 224 kW (300 HP) <i>Propulsión Dedicado</i> 246 kW (330 HP)
Par Máximo Neto a 1500 r. p. m.	1270 Nm (937 lb-ft)	1392 Nm (1027 lb-ft)	1270 Nm (937 lb-ft) 1392 Nm (1027 lb-ft)
Enfriamiento			
Tipo de ventilador	De succión, impulsado hidráulicamente, de velocidad variable, reversible		
Componentes Hidráulicos			
De centro cerrado, con señal sensora de carga y presión compensada			
Sistema de propulsión estándar		Sistema de Propulsión Dedicado	
<b>Bomba Principal</b>	Pistón axial de desplazamiento variable	<b>Bomba Principal</b>	Pistón axial de desplazamiento variable
Flujo Nominal Máximo	532 l/min (141 gpm)	Flujo nominal máximo	494 l/min (131 gpm)
<b>Bomba del Apero</b>	Pistón axial especial de desplazamiento variable	<b>Bomba de Desplazamiento</b>	Pistón axial especial de desplazamiento variable
Flujo Nominal Máximo	209 l/min (55 gpm)	Flujo Nominal Máximo (x2)	190 l/min (50 gpm)
		<b>Bomba del Apero</b>	Pistón axial especial de desplazamiento variable
		Flujo Nominal Máximo	181 l/min (48 gpm)
Filtración de Aceite	2 filtros de retorno principales, retorno de 10 micrones con derivación, un filtro de retorno hidráulico, 25 micrones		
Sistema Eléctrico			
	<i>Tier 4 Final de la EPA/Etapa V de la UE</i>	<i>Tier 3 de la EPA/Etapa IIIA de la UE/Tier 2 de la EPA/Etapa II de la UE</i>	
Voltaje	24 V	24 V	
Número de Baterías	2 de 12 V	2 de 12 V	
Capacidad del Alternador	Estándar de 200 A	100 amp estándar, 130 amp opcional	
Luces de Trabajo:	LED (13)	LED (13)	
Luces de Servicio	LUCES LED (2)	LUCES LED (2)	
Tren de Rodaje			
Guías de cadenas integrales, material grueso de alta resistencia a la abrasión, ángulos de rampa, ajuste hidráulico de la oruga			
Tamaño	Trabajo pesado (EXD) U7L	Desempeño del Propulsión	<i>Propulsión Estándar</i> <i>Propulsión Dedicado</i>
Cadena de la Oruga	215,9 mm (8,5 in)	Velocidad de recorrido:	
Cantidad de Eslabones de la Oruga (por lado)	47	Avance y Reversa	
Rodillos Inferiores (por lado)	10	Alta	3,6 km/h (2,2 mph) 4,1 km/h (2,5 mph)
Rodillos/Deslizadores Superiores (por lado)	2	Baja	1,7 km/h (1,0 mph) 1,8 km/h (1,1 mph)
		Esfuerzo de Tracción	373 kN (83 876 lbf) 357 kN (80 257 lbf)
Rotación Mayor			
Sistema de Rotación: Estándar			
Velocidad de Rotación (máxima)	6,8 r. p. m.		
Par de Rotación	94 740 Nm (69 880 lb ft)		
Freno Antirrotación	Multidisco húmedo sellado, accionado/liberado manualmente		
Facilidad de Servicio			
<b>Capacidades de Recarga</b>	<i>Tier 4 Final de la EPA/Etapa V de la UE</i>	<i>Tier 3 de la EPA/Etapa IIIA de la UE/Tier 2 de la EPA/Etapa II de la UE</i>	
Depósito de Combustible	870 l (228,9 gal)	870 l (228,9 gal)	
Fluido de Escape Diésel (DEF)	34 l (8,9 gal)	N/D	
Presión sobre el Suelo (SAE J1309)			
Incluye el equipo estándar, el brazo de 7,75 m (25 ft 5 in), el contrapeso medio extendido, el depósito de combustible medio lleno y todos los fluidos, menos el accesorio			
Tren de rodaje	<i>Tier 4 Final de la EPA/Etapa V de la UE</i>	<i>Tier 3 de la EPA/Etapa IIIA de la UE/Tier 2 de la EPA/Etapa II de la UE</i>	
Garra Doble	EXD U7L	EXD U7L	
610 mm (24 in)	70,0 kPa (10,2 psi)	69,3 kPa (10,1 psi)	
Garra Simple			
610 mm (24 in)	69,6 kPa (10,1 psi)	68,9 kPa (10,0 psi)	
711 mm (28 in)	60,4 kPa (8,8 psi)	59,8 kPa (8,7 psi)	
Peso Operativo			
Incluye el equipo estándar, el brazo de 7,75 m (25 ft 5 in), el contrapeso medio extendido, las cadenas de oruga de un solo garrote de 610 mm (24 in), el depósito de combustible medio lleno y todos los fluidos, menos el accesorio			
Tren de rodaje	<i>Tier 4 Final de la EPA/Etapa V de la UE</i>	<i>Tier 3 de la EPA/Etapa IIIA de la UE/Tier 2 de la EPA/Etapa II de la UE</i>	
Peso Aproximado: Máquina Básica	EXD U7L	EXD U7L	
	36 220 kg (79 870 lb)	35 860 kg (79 070 lb)	

Si bien se proporciona información general, imágenes y descripciones, es posible que algunas ilustraciones y algunos textos incluyan opciones y accesorios del producto que NO ESTÁN DISPONIBLES en todas las regiones; en algunos países, los productos y accesorios pueden requerir modificaciones o adiciones para garantizar el cumplimiento de las normas locales de esos países.

### Rendimiento del Brazo

859MH

#### Brazo de 9,91 m (32 ft 6 in)

##### Opción de elevación

Capacidad de Carga, Pasador sin Revestimiento a 9,91 m (32 ft 6 in) a alcance completo	3500 kg (7718 lb)
Capacidad de Carga, Pasador sin Revestimiento a 6,10 m (20 ft)	8130 kg (17 927 lb)

#### Brazo de 8,84 m (29 ft)

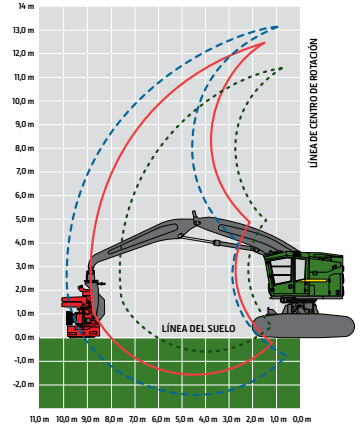
##### Opción de Elevación

Capacidad de Elevación, Pasador sin Revestimiento a Alcance Completo	4190 kg (9240 lb)
Capacidad de Carga, Pasador sin Revestimiento a 7,62 m (25 ft)	5850 kg (12 900 lb)
Capacidad de Carga, Pasador sin Revestimiento a 6,10 m (20 ft)	7700 kg (16 980 lb)

#### Brazo de 7,75 m (25 ft 5 in)

##### Opción de Elevación

Capacidad de Carga, Pasador sin Revestimiento a 7,62 m (25 ft) a Alcance Completo	5520 kg (12 170 lb)
Capacidad de Carga, Pasador sin Revestimiento a 6,10 m (20 ft)	8350 kg (18 410 lb)



### Información del Apero

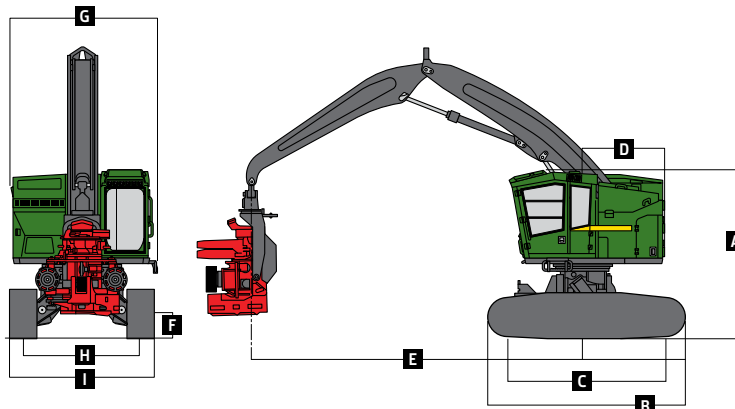
Apero	HTH616C	HTH622B†	HTH623C†	HTH624C*
Capacidad Máxima de Corte	550 mm (21,7 in)	750 mm (29,5 in)	750 mm (29,5 in)	810 mm (31,9 in)
Capacidad Máxima de desramado	510 mm (20,1 in)	640 mm (25,2 in)	700 mm (27,6 in)	760 mm (29,9 in)
Mecanismo de alimentación	3 rodillos, propulsión hidráulica totalmente sincronizada		3 rodillos, propulsión hidráulica totalmente sincronizada	
<b>Dimensiones</b>				
Ancho máximo (brazos abiertos)	1600 mm (63 in)	1700 mm (66,9 in)	2000 mm (78,7 in)	2000 mm (78,7 in)
Altura (incluido el rotador)	2350 mm (92,5 in)	2700 mm (106,3 in)	3000 mm (118,1 in)	3000 mm (118,1 in)
Peso (rotador y eslabón estándar)	1870 kg (4120 lb)	2190 kg (4830 lb)	2870 kg (6330 lb)	3460 kg (7630 lb)

\*Solo con el brazo de 7,75 m (25 ft 5 in) / †No está disponible con el brazo de 9,91 m (32 ft 6 in). Consulte el folleto individual del Cabezal de Cosechadora para obtener más información.

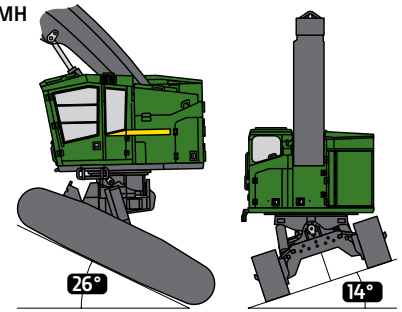
### Dimensiones de la Máquina

Tren de Rodaje Estándar	EXD U7L	Tren de Rodaje Estándar	EXD U7L
<b>A</b> Altura Total con Brazo de 8,84 m (29 ft)		<b>E</b> Alcance del Brazo (hasta el pasador del apero) (continuación)	
Parte Superior de la Cabina con Escotilla Superior Plana	3,92 m (12 ft 10 in)	Brazo de 7,75 m (25 ft 5 in) opcional	
Parte Superior de la Cabina con Escotilla Superior Elevada	4,13 m (13 ft 7 in)	Máximo	7,75 m (25 ft 5 in)
Parte Superior del Brazo, Extendido, Apero Vertical	4,70 m (15 ft 5 in)	Mínimo	2,31 m (7 ft 7 in)
<b>B</b> Largo Total de la Oruga	4,90 m (16 ft 1 in)	Franja de Corte	5,44 m (17 ft 10 in)
<b>C</b> Largo de la Oruga (desde la rueda guía hasta el centro de la rueda dentada)	3,83 m (12 ft 7 in)	<b>F</b> Despejo sobre el Suelo	
<b>D</b> Rotación de Cola (desde el centro de rotación)		Garra Simple	748 mm (29 in)
Contrapeso Pequeño y Mediano	1,94 m (6 ft 4 in)	Garra Doble	725 mm (29 in)
Contrapeso Mediano Extendido	2,25 m (7 ft 4 in)	<b>G</b> Ancho de la Superestructura	
<b>E</b> Alcance del Brazo (hasta el pasador del accesorio)		Estándar	3,15 m (10 ft 4 in)
Brazo de 9,91 m (32 ft 6 in) opcional		Con Pasillo Opcional	3,36 m (11 ft 0 in)
Máximo	9,91 m (32 ft 6 in)	<b>H</b> Entrevía	2,72 m (8 ft 11 in)
Mínimo	3,45 m (11 ft 4 in)	<b>I</b> Ancho sobre las Cadenas	
Franja de Corte	6,46 m (21 ft 2 in)	Zapatillas de Cadena de 610 mm (24 in)	3,33 m (10 ft 11 in)
Brazo de 8,84 m (29 ft) estándar		Zapatillas de Cadena de 711 mm (28 in)	3,43 m (11 ft 3 in)
Máximo	8,84 m (29 ft 0 in)		
Mínimo	2,71 m (8 ft 11 in)		
Franja de Corte	6,13 m (20 ft 1 in)		

### Cosechadora con Cadenas 859MH



### Nivelación del Modelo 859MH



#### Mecanismo de Nivelación del Tren de Rodaje 859MH

Hacia delante	26°
De lado a lado	14°
Hacia atrás	7°

Si bien se proporciona información general, imágenes y descripciones, es posible que algunas ilustraciones y algunos textos incluyan opciones y accesorios del producto que NO ESTÁN DISPONIBLES en todas las regiones; en algunos países, los productos y accesorios pueden requerir modificaciones o adiciones para garantizar el cumplimiento de las normas locales de esos países.



MTH859ULA (24-04)



**JOHN DEERE**