

620 P



JOHN DEERE

Motoniveladora con Tracción en las Cuatro Ruedas





NIVELE TERRENOS Y AVANCE A LO GRANDE

Durante casi seis décadas, las motoniveladoras de John Deere se han forjado una reputación por su excelente control y precisión de nivelación sin esfuerzo. Gracias a las mejores ideas de clientes como usted, hemos logrado ser pioneros en el sector. Impulsores de la productividad habilitados con la opción Grade Pro, como funciones de automatización exclusivas, pendiente transversal, retorno a trayectoria recta y dirección con palanca. Además, puede elegir entre controles dactilares o con palanca universal doble. Y el modelo 620 P-Tier más pequeño y económico. El excepcional equilibrio, las especificaciones de rendimiento optimizadas y la capacidad fiable pueden ayudarlo a llevar el rendimiento de nivelación al siguiente nivel y su operación en una nueva dirección rediseñada.

MOTONIVELADORA CON TRACCIÓN EN LAS CUATRO RUEDAS 620 P-TIER

CARACTERÍSTICAS

Adecuada para usted

Nuestro modelo 620 P-Tier a precio competitivo ofrece a contratistas, municipios y municipalidades la motoniveladora que necesitaban, con la cantidad adecuada de potencia y un ahorro de combustible de hasta un 10 %, en relación con nuestros modelos más grandes. Está equipada, sin quitarle componentes originales, con muchas de las mismas características de rendimiento que se encuentran en nuestras motoniveladoras más grandes.

Potencia que controla y equilibra

El aumento de los caballos de fuerza del motor, el par y la fuerza de tiro de la hoja, en comparación con los modelos anteriores, producen una generosa potencia y capacidad de sobrecarga que permiten transmitir mayor potencia al suelo, atravesar puntos difíciles con facilidad o enfrentar colinas pronunciadas. Las motoniveladoras John Deere están diseñadas con una distribución de peso óptima en cada eje, para un rendimiento de nivelación y de equilibrio sobresalientes.

Libertad de elección

Nuestras Motoniveladoras P-Tier le permiten elegir cómo hacer el trabajo. Nuestra opción Grade Pro proporciona controles electrohidráulicos (EH) que minimizan la fatiga y que están montados en el apoyabrazos. Opte por los controles dactilares o de palanca universal doble de última generación que imitan el patrón de control convencional. Lo mejor de ambas opciones está disponible con un juego de instalación en campo que le permitirá cambiar entre ellas. Nuestros modelos P-Tier ofrecen controles convencionales accionados por palanca. Y gracias a los comentarios de los clientes, todos los modelos tienen un volante.

Incluye la pendiente transversal

Estándar en todas las máquinas con Grade Pro opcional, la pendiente transversal mantiene las pendientes al ajustar automáticamente un lado de la hoja mientras el operador controla el otro. La pendiente transversal también se puede operar en "modo manual" como indicador de pendiente. La pendiente transversal automatizada simplifica mantener una inclinación consistente al reducir la operación a una sola palanca. Los controles dactilares y de palanca universal doble vienen equipados con pendiente transversal.



+



OPCIONES
DE CONTROL
CONFIGURABLE

EQUIPADA DE FÁBRICA
CON TECNOLOGÍA
GRADE PRO

DEERE

Imagínese aquí

La visibilidad prácticamente no tiene obstrucciones, con una vista clara y completa del talón a la punta así como detrás de la vertedera. También el área debajo del eje delantero está claramente a la vista para tener mayor conciencia de los obstáculos que se aproximan. El monitor LCD de alta visibilidad proporciona un acceso intuitivo mediante el botón a los datos esenciales de la máquina a través de menús e iconos simples y fáciles de navegar. De serie, viene una cámara retrovisora de alta resolución con un monitor exclusivo en la cabina.

Trabajo en tándem

Los contratistas de servicios públicos agradecerán una mejor visibilidad de los tándems en los modelos Grade Pro mientras trabajan alrededor de obstáculos como las redes de abastecimiento de agua y los concentradores. El avance en diagonal posiciona los tándems sobre un suelo firme, reduce la deriva lateral y aumenta la estabilidad de la pendiente lateral.

Productividad de primera

Cuenta con un cojinete y un piñón completamente sellados que funcionan de forma más suave y silenciosa. El diseño líder en la industria del círculo de primera calidad opcional reduce los costos de operación y, al mismo tiempo, ofrece un 40 % más de par y un 15 % más de velocidad que un círculo tradicional. El círculo de primera calidad elimina la necesidad de compensar el desgaste del círculo y mejora la precisión al utilizar un sistema de control de nivelación. Y los intervalos de engrase de solo cuatro almites cada 500 horas hacen que el círculo de primera prácticamente no requiera mantenimiento.

También se encuentran disponibles los círculos duraderos de doble entrada y de entrada única probados.

El tiempo útil lo es todo

Todos los puntos de servicio diario, incluido el llenado de combustible, están agrupados en el lado izquierdo de la máquina para un cómodo acceso a nivel de suelo. A la derecha, los puntos de servicio periódico, que incluyen el aceite del motor, el sistema hidráulico, la transmisión, el diferencial y el banco de filtros están al alcance de la mano. El paquete de refrigeración, menos los enfriadores apilados, más el ventilador que se puede sacar con bisagras, facilita la limpieza del núcleo. El ventilador impulsado hidráulicamente de velocidad variable funciona solo con la velocidad o con la frecuencia necesarias para conservar la energía y el combustible y, al mismo tiempo, reducir el ruido.

Construcción de Precisión

Los equipos de construcción de John Deere vienen con conectividad de base, sin suscripciones ni renovaciones anuales. Analice los datos importantes de la máquina, realice un seguimiento de la utilización, revise las alertas de **diagnóstico y mucho más desde John Deere Operations Center™**. Operations Center también habilita **John Deere Connected Support™**, que utiliza datos de miles de máquinas conectadas para abordar de manera proactiva los problemas antes de que surjan. Su concesionario también puede monitorear remotamente el estado de la máquina, diagnosticar problemas e incluso actualizar el software de la máquina sin tener que ir al lugar de trabajo.*

*La disponibilidad varía según la región y el producto. Opciones no disponibles en todos los países.



CONJUNTO DE AUTOMATIZACIÓN INTUITIVA
OPTIMIZA EL CONTROL DE LA MÁQUINA



MOTONIVELADORA CON TRACCIÓN EN LAS CUATRO RUEDAS 620 P-TIER



PONGA LA INTELIGENCIA A TRABAJAR

Con el **Conjunto de Automatización** que incluye la Pasada Automática, el Giro de la Hoja y la Transmisión Automática PLUS, exclusiva de la industria, es fácil diferenciarse de la competencia con solo presionar un botón. Nuestras ventajas de automatización están disponibles de fábrica cuando la motoniveladora está equipada con controles electrohidráulicos (EH) o se pueden agregar a la máquina posteriormente:

- Disponible con cualquier configuración de control, la **Transmisión Automática PLUS** permite que los operadores trabajen sin utilizar el pedal de avance gradual.
- La **Articulación Automática** le permite al operador aumentar la maniobrabilidad de la dirección y la articulación coordinadas mientras usa solo la función de dirección con palanca universal para dirigir y operar otras funciones necesarias sin articular manualmente la máquina.
- La **Evasión de Daños a la Máquina** elimina el riesgo de que la hoja dañe las estructuras del equipo durante cualquier operación.
- La **Pasada Automática** facilita la nivelación al colocar automáticamente la hoja en el suelo y activar el sistema de control de nivelación (cuando está incluido) al comienzo de la pasada, luego la levanta y la restablece automáticamente al terminar.
- Utilice el **Giro de la Hoja** para copiar inversa y automáticamente el círculo en un ángulo preestablecido.
- Prepare fácilmente la máquina para el transporte con los **Ajustes Preestablecidos de la Máquina**. Guarde la hoja y el desgarrador, encienda las luces, incluidos los peligros, y active la Transmisión Automática con solo presionar un botón.

Si bien se proporcionan información general, imágenes y descripciones, es posible que algunas ilustraciones y algunos textos incluyan opciones y accesorios del producto que NO ESTÁN DISPONIBLES en todas las regiones; en algunos países, los productos y accesorios pueden requerir modificaciones o adiciones para garantizar el cumplimiento de las normas locales de esos países.

Motor		620 P-TIER	
Fabricante y Modelo	John Deere PowerTech™ Plus de 6,8 l	John Deere PowerTech™ de 6,8 l	
Norma de Emisiones Fuera de la Carretera	Tier 3 de la EPA/Etapa IIIA de la UE	Tier 2 de la EPA/Etapa II de la UE	
Cilindros	6	6	
Cilindrada	6,8 l (414 in³)	6,8 l (414 in³)	
Potencia Neta del Motor			
1. ^a	112 kW (150 hp)	112 kW (150 hp)	
2. ^a	123 kW (165 hp)	123 kW (165 hp)	
3. ^a	130 kW (175 hp)	130 kW (175 hp)	
4. ^a	134 kW (180 hp)	134 kW (180 hp)	
5. ^a	142 kW (190 hp)	138 kW (185 hp)	
6. ^a	146 kW (195 hp)	138 kW (185 hp)	
7. ^a	149 kW (200 hp)	138 kW (185 hp)	
8. ^a	149 kW (200 hp)	138 kW (185 hp)	
Par de Apriete Máximo Neto	915 Nm (675 lb-ft)	831 Nm (613 lb-ft)	
Reserva de Par Neto	37 %	44 %	
Aspiración	Turboalimentada con enfriador de aire de carga	Turboalimentada con enfriador de aire de carga	
Lubricación	Filtro enrosicable y enfriador integral de flujo completo	Filtro enrosicable y enfriador integral de flujo completo	
Filtro de Aire Con Indicador de Restricción	Elemento doble de tipo seco	Elemento doble de tipo seco	
Enfriamiento			
Refrigerante del Motor, Mayor Vida Útil, Capacidad	-37 °C (-34 °F)		
Tren de Potencia			
Transmisión	Transmisión directa John Deere PowerShift Plus™, cambio modulado en movimiento, Cambios Basados en Eventos (EBS), pedal de avance gradual; depósito de transmisión independiente con filtrado aparte y sistema de enfriamiento con bomba de engranajes de 117 l/min (31 gpm)		
Marchas			
Avance	8		
Reversa	8		
Velocidades Máximas de Desplazamiento	<i>Sin que los neumáticos patinen a 2180 r. p. m.; neumáticos 14,0-R24</i>	Velocidades Máximas de Desplazamiento (continuación)	<i>Sin que los neumáticos patinen a 2180 r. p. m.; neumáticos 14,0-R24</i>
1. ^a	4,0 km/h (2,5 mph)	5. ^a	16,4 km/h (10,2 mph)
2. ^a	5,6 km/h (3,5 mph)	6. ^a	23,2 km/h (14,4 mph)
3. ^a	7,7 km/h (4,8 mph)	7. ^a	32,3 km/h (20,1 mph)
4. ^a	10,9 km/h (6,8 mph)	8. ^a	45,5 km/h (28,3 mph)
Eje Delantero	Fabricación soldada para servicio pesado		
Oscilación (total)	32°		
Ángulo de Inclinación de las Ruedas (en cada dirección)	20°		
Diferenciales	Bisel en espiral; tipo de embrague con accionamiento hidráulico que puede aplicarse en movimiento; bloqueo del diferencial mediante selección manual o automática		
Dirección (todos los modelos incluyen volante)	Articulación de bastidor en forma de potencia completamente hidráulica para maniobrabilidad y productividad; la dirección de cangrejo reduce el desplazamiento lateral, coloca los tándems sobre suelo firme y aumenta la estabilidad en pendientes; control de retorno a trayectoria recta, que se incluye en la opción Grade Pro		
Radio de Giro (dirección y articulación delanteras)	7,21 m (284 in) (23 ft 8 in)		
Articulación (derecha e izquierda)	22°		
Reducciones Finales	Planetario montado en el interior y sellado en aceite refrigerado y filtrado		
Frenos	Frenos de multidisco húmedos controlados a pedal, aplicados hidráulicamente y sellados en aceite presurizado, refrigerado y filtrado; ambos sistemas independientes son eficaces en las 4 ruedas en tándem		
Frenos Principales y Secundarios	De multidisco accionados hidráulicamente, interiores de pivote del tándem, autoajustables, sellados en aceite refrigerado y filtrado (ISO 3450)		
Freno de Estacionamiento	Aplicado por resorte automáticamente y liberado hidráulicamente, en aceite refrigerado y autoajustable (ISO 3450)		
Sistema Hidráulico			
Tipo	Bomba de pistón de desplazamiento variable, de centro cerrado, con presión compensada y detección de carga (PCLS)		
Flujo Máximo de la Bomba	212 l/min (56 gpm)		
Presión Máxima del Sistema	18 961 kPa (2750 psi)		
Cilindrada de la Bomba	90 cm³ (5,5 in³)		

ESPECIFICACIONES DE LA MOTONIVELADORA 620 P-TIER

620

P

Si bien se proporcionan información general, imágenes y descripciones, es posible que algunas ilustraciones y algunos textos incluyan opciones y accesorios del producto que NO ESTÁN DISPONIBLES en todas las regiones; en algunos países, los productos y accesorios pueden requerir modificaciones o adiciones para garantizar el cumplimiento de las normas locales de esos países.

Función de la Hoja 620 P-TIER

Controles de las funciones de colocación de la hoja con la palanca completamente hidráulica, estándar de la industria; incluye la posición de flotación; 7 posiciones discretas del caballete del motor

Rango de la Hoja

Elevación Sobre el Suelo	490 mm (19,3 in)
Desplazamiento Lateral de la Hoja (derecha o izquierda)	683 mm (26,9 in)
Cabeceo desde la Línea de Tierra	
Avance	42°
Reversa	5°
Alcance al Reborde por Fuera de las Ruedas (bastidor recto, derecha o izquierda)	2083 mm (82,0 in) (6 ft 10 in)
Ángulo de Corte del Banco (derecho o izquierdo)	90°

Fuerza de Tiro de la Hoja

Al Máximo Peso Operativo	14 091 kg (31 066 lb)
--------------------------	-----------------------

Sistema Eléctrico

Centro de carga de estado sólido y módulo de interruptores sellado

Tensión	24 V
Número de Baterías	2
Capacidad de la Batería	1010 CCA
Capacidad de Reserva	190 min
Capacidad Nominal de A/h	110 A/h
Potencia del Alternador	
Base	100 A
Opcional	130 A

Luces Luces de conducción; 2 faros halógenos de alta potencia y 2 de baja potencia; luces de señal de giro LED delanteras y traseras, y luces de posición; luces LED de freno y de advertencia

Sistema Central

Tipo	Construcción de caja soldada
Ancho (mínimo)	307 mm (12,1 in)
Altura (mínimo)	307 mm (12,1 in)
Espesor	
Lateral	16 mm (0,63 in)
Placa Superior e Inferior	23 mm (0,89 in)
Módulo	
Sección Vertical Mínima	1445 cm ³ (88 in ³)
Sección Vertical Promedio en Caballete del motor	2245 cm ³ (137 in ³)

Bastidor de Tiro (barra de tiro)

Construcción de caja soldada mecanizada para la llanura y la conexión de pivote doble de bola y zócalo

Círculo

Construcción soldada, tratada con calor y mecanizada para la llanura

	<i>Círculo Estándar</i>	<i>Círculo de Primera</i>
Diámetro del Círculo	1524 mm (60 in)	1524 mm (60 in)
Rotación	360°	360°
Superficie	Insertos antidesgaste de bronce o de nylon de cambio rápido	Cojinete de giro del elemento de rodillo sellado y lubricado
Conexión de Piñón/Anillo de Engranajes	Contragolpe ajustable y abierto para la facilidad de mantenimiento	Sin ajuste; completamente sellado y lubricado
Mando	Motor hidráulico y engranaje de tornillo sinfín con traba firme	Motor hidráulico y engranaje de tornillo sinfín con traba firme
Embrague Deslizante	Opción	Estándar
Desplazamiento Lateral del Círculo (derecho e izquierdo)	787 mm (31 in)	787 mm (31 in)

Vertedera

De alta resistencia, pretensada para una mayor resistencia; acero resistente al desgaste y de carbono alto y cantoneras reversibles; el sistema antidesgaste de desplazamiento lateral de la hoja incluye repuestos antidesgaste reemplazables de cambio rápido y ajuste rápido del sistema de tornillos niveladores

Longitud de la Base	3,66 m (144 in) (12 ft 0 in)
Altura (medida a lo largo del arco, incluida la cuchilla)	610 mm (24 in)
Espesor	22 mm (0,88 in)

620 P-TIER

Si bien se proporcionan información general, imágenes y descripciones, es posible que algunas ilustraciones y algunos textos incluyan opciones y accesorios del producto que NO ESTÁN DISPONIBLES en todas las regiones; en algunos países, los productos y accesorios pueden requerir modificaciones o adiciones para garantizar el cumplimiento de las normas locales de esos países.

Cuchilla		620 P-TIER	
Dura-Max™ de acero totalmente templado			
Espesor	16 mm (0,62 in)		
Ancho	152 mm (6 in)		
Escarificadores			
		<i>Montaje medio</i>	
Tipo	Varillaje radial, con juntas de pasadores NeverGrease™; 3 posiciones de ángulo de ataque manuales tipo "V" y flotación hidráulica		
Ancho de Corte	1,19 m (46,7 in) (3 ft 11 in)		
Cantidad de Brazos/Dientes	11		
Elevación Sobre el Suelo	335 mm (13,2 in)		
Profundidad Máxima	325 mm (12,8 in)		
Brazo			
Espaciamiento	117 mm (4,6 in)		
Tamaño	25 x 76 mm (1 x 3 in)		
Grupo de Elevación Delantera (estilo Balderson)			
Varillaje paralelo, pasadores mecánicos y flotación hidráulica			
Elevación			
Sobre el Suelo (parte superior del tubo)	1864 mm (73,4 in)		
Rango	988 mm (38,9 in)		
Escarificador/Desgarrador Trasero			
Varillaje paralelo, con juntas de pasadores NeverGrease, flotación hidráulica y elevador hidráulico integrado			
		<i>Desgarrador</i>	<i>Escarificador</i>
Ancho de Corte	2,21 m (87,2 in) (7 ft 3 in)	2,18 m (86 in) (7 ft 2 in)	
Cantidad de Brazos/Dientes	3 (capacidad máxima: 5)	Ningún estándar (capacidad máxima: 9)	
Elevación Sobre el Suelo	602 mm (23,7 in)	810 mm (31,9 in)	
Profundidad Máxima	426 mm (16,8 in)	323 mm (12,7 in)	
Fuerza			
Penetración	9302 kg (20 508 lb)	—	
Palanca hacia Fuera	11 253 kg (24 808 lb)	—	
Tamaño del Brazo	61,5 x 133 mm (2,42 x 5,25 in)	25 x 76 mm (1 x 3 in)	
Estación del Operador			
Cabinas de perfil bajo con techo ROPS (ISO 3471-2008) y FOPS (ISO 3449-2005)			
Neumáticos/Ruedas			
	<i>13x24 en llanta de 254 mm (10 in)</i>	<i>14R24 en llanta de 254 mm (10 in)</i>	<i>17,5R25 en llanta de 356 mm (14 in)</i>
Banda de Rodamiento sobre el Suelo	2,08 m (82,0 in)	2,08 m (82,0 in)	2,16 m (85,0 in)
Ancho Total	2,49 m (98,0 in)	2,49 m (98,0 in)	2,64 m (104,0 in)
Despejo Sobre el Suelo (eje delantero)	557 mm (21,9 in)	587 mm (23,1 in)	587 mm (23,1 in)
Facilidad de Mantenimiento			
Capacidades de Recarga			
Tanque de Combustible	303 l (80 gal)		
Sistema de Enfriamiento	44,0 l (11,6 gal)		
Aceite de Motor Con Filtro	26,0 l (6,9 gal)		
Fluido de la Transmisión	28,4 l (7,5 gal)		
Caja del Diferencial	38,0 l (10 gal)		
Cajas de los Tándems (cada uno)	74,0 l (19,5 gal)		
Caja de Cambios del Círculo	5,7 l (1,5 gal)		
Depósito Hidráulico	53,0 l (14 gal)		
Pesos Operativos			
Con Tanque de Combustible Lleno, Vertedera de 3,66 m x 610 mm x 22 mm (12 ft x 24 in x 0,88 in) Con Cuchillas de 152 mm x 16 mm (6 in x 5/8 in), Neumáticos Diagonales L2 13-24 y Operador de 79 kg (175 lb)			
Parte Delantera	4222 kg (9308 lb)		
Parte Trasera	10 681 kg (23 548 lb)		
Total	14 904 kg (32 857 lb)		
Peso Operativo Típico con Bloque de Empuje Delantera, Desgarrador/Escarificador Trasero y Otros Equipos			
Parte Delantera	5096 kg (11 235 lb)		
Parte Trasera	12 439 kg (27 423 lb)		
Total	17 535 kg (38 658 lb)		
Peso Operativo Máximo	22 680 kg (50 000 lb)		

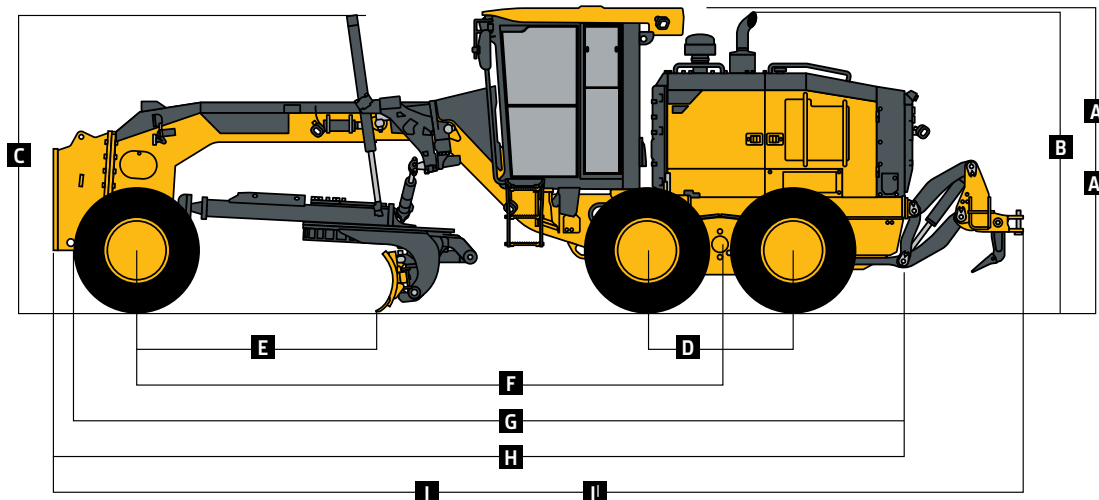
Si bien se proporcionan información general, imágenes y descripciones, es posible que algunas ilustraciones y algunos textos incluyan opciones y accesorios del producto que NO ESTÁN DISPONIBLES en todas las regiones; en algunos países, los productos y accesorios pueden requerir modificaciones o adiciones para garantizar el cumplimiento de las normas locales de esos países.

620 P-TIER

Pesos Opcionales	620 P-TIER
Vertederas Con Cuchilla Dura-Max de Acero Totalmente Templado	
3,66 m x 610 mm x 22 mm (12 ft x 24 in x 7/8 in)	0 kg (0 lb)
Con Cuchilla de 152 mm x 16 mm (6 in x 5/8 in) y Hardware de 16 mm (5/8 in)	
3,66 m x 610 mm x 22 mm (12 ft x 24 in x 7/8 in)	45 kg (99 lb)
Con Cuchilla de 203 mm x 19 mm (8 in x 3/4 in) y Hardware de 16 mm (5/8 in)	
4,27 m x 610 mm x 22 mm (14 ft x 24 in x 7/8 in)	105 kg (231 lb)
Con Cuchilla de 152 mm x 16 mm (6 in x 5/8 in) y Hardware de 16 mm (5/8 in)	
4,27 m x 610 mm x 22 mm (14 ft x 24 in x 7/8 in)	157,4 kg (347 lb)
Con Cuchilla de 203 mm x 19 mm (8 in x 3/4 in) y Hardware de 16 mm (5/8 in)	
Canteras Revestidas Reversibles (un par)	
Para Cuchilla de 152 mm (6 in)	19,5 kg (43 lb)
Para Cuchilla de 203 mm (8 in)	23 kg (51 lb)
Transmisión del Círculo con Embrague Deslizante	9 kg (20 lb)
Círculo	
Estándar	0 kg (0 lb)
Premium	289 kg (638 lb)
Sistema de Absorción de Impacto de la Vertedera	43 kg (95 lb)
Desgarrador, 3 Brazos, Sin Escarificador	1052 kg (2319 lb)
Desgarrador/Escarificador de Montaje Posterior Con Enganche y Brazos del Desgarrador (3)	1139 kg (2510 lb)
Brazos del Escarificador Con Dientes (9 para el desgarrador/escarificador trasero)	68 kg (150 lb)
Contrapeso Trasero Con Enganche Trasero Integral	727 kg (1603 lb)
Enganche Trasero	54,4 kg (120 lb)
Bloque de Empuje, Parte Delantera	907 kg (2000 lb)
Escarificador de Montaje Medio con Dientes (11)	1481 kg (3265 lb)
Dimensiones de la Máquina	
A Altura hasta la Parte Superior de la Cabina	3,18 m (10 ft 5 in)
A' Altura hasta la Parte Superior de la Cabina de Altura Completa	3,40 m (11 ft 2 in)
B Altura hasta la Parte Superior del Escape	3,10 m (10 ft 2 in)
C Altura hasta la Parte Superior de los Cilindros de Elevación de la Hoja	3,05 m (10 ft 0 in)
D Espacio entre Ejes del Tándem	1,54 m (5 ft 1 in)
E Base de la Hoja	2,57 m (8 ft 5 in)

Pesos Opcionales (continuación)	620 P-TIER
Neumáticos	
13,00-24, 12 PR G2	-79 kg (-174 lb)
14,00-24, 12 PR G2	0 kg (0 lb)
17,5-25, 12 PR G2/L2	114 kg (252 lb)
14,00-R24, Radial, G2/L2 de Uso General	220 kg (486 lb)
14,00-R24, Radial, G2/L2 para Nieve	261 kg (576 lb)
17,5-R25, Radial, L2 de Uso General	272 kg (600 lb)
17,5-R25, Radial, G2/L2 para Nieve	316 kg (696 lb)
17,5-R25, Radial, G3/L3 de Uso General	362 kg (798 lb)
Llantas de 1 Pieza	
229 mm x 610 mm (9 in x 24 in)	0 kg (0 lb)
330 mm x 635 mm (13 in x 25 in)	65 kg (144 lb)
Llantas de Piezas Múltiples	
254 mm x 610 mm (10 in x 24 in)	180 kg (396 lb)
356 mm x 635 mm (14 in x 25 in)	267 kg (588 lb)
Cabina Baja Con Apertura de Ventanas Delantera y Laterales	14,5 kg (32 lb)
Asiento de Primera Calidad Con Calefacción, Suspensión Neumática y Apoyabrazos y Apoyacabezas Ajustables	13 kg (28 lb)
Calentador del Refrigerante	4 kg (9 lb)
Servicio Rápido	11 kg (24 lb)
Dirección Secundaria	26 kg (58 lb)
Soporte para Balizas	8 kg (18 lb)
Paquetes de Iluminación	
10 Luces Halógenas	4,5 kg (10 lb)
18 Luces Halógenas	8 kg (18 lb)
Controles y Sección de la Válvula de Control Hidráulico Auxiliar	7 kg (15 lb)
Hidráulica para el Equipo Montado en la Parte Delantera	9 kg (19 lb)
Dimensiones de la Máquina (continuación)	
F Distancia entre Ejes	6,16 m (20 ft 3 in)
G Longitud Total	8,89 m (29 ft 2 in)
H Longitud Total con Escarificador	9,69 m (31 ft 9 in)
I Longitud Total Con Bloque de Empuje y Desgarrador	9,99 m (32 ft 9 in)
II Longitud Total Con Escarificador y Desgarrador	10,59 m (34 ft 9 in)

Para obtener el Ancho Total, consulte Neumáticos/Ruedas en la página 8.



Equipo adicional

Referencias: ● Estándar ▲ Opcional o especial Consulte a su concesionario John Deere para obtener más información.

620 P Estación del Operador

- Cabina de perfil bajo con techo ROPS/FOPS, con HVAC (ROPS de ISO 3471 / FOPS de SAE 3449 Nivel II)
- ▲ La cabina de perfil bajo con techo ROPS/FOPS usa vidrio laminado con apertura de ventanas laterales y delantera inferior fija
- ▲ Apertura de ventanas laterales (estándar con Grade Pro)
- Arranque sin llave con modos de seguridad múltiples
- Asiento de tela con suspensión neumática con reposabrazos y reposacabeza
- ▲ Asiento de primera calidad con calefacción, cuero/tela, respaldo alto y ancho, con suspensión neumática y reposabrazos (estándar con Grade Pro)
- Módulo de interruptores sellado con indicadores de función
- Desempañador de parabrisas trasero eléctrico
- Lavaparabrisas superior delantero con limpiaparabrisas intermitente
- Lavaparabrisas superior trasero con limpiaparabrisas intermitente
- ▲ Prefiltro de la cabina motorizado
- ▲ Pedal desacelerador

620 P Estación del Operador (continuación)

- ▲ Baliza izquierda o derecha con soporte regulable desde la cabina
- Visera solar de la ventana delantera
- ▲ Parasol trasero retráctil
- Retrovisores exteriores (2) (SAE J985)
- ▲ Retrovisores exteriores con calefacción (2) (SAE J985)
- ▲ Cámara trasera de alta resolución con monitor dedicado en la cabina (en algunos mercados)
- ▲ Combinación de cámara delantera/trasera de alta resolución con monitor dedicado en la cabina
- Cinturón de seguridad retráctil, de 76 mm (3 in) (SAE 386)
- ▲ Radio AM/FM con Banda auxiliar y de Frecuencia atmosférica (WB)
- Control crucero activado con botón

Sistema Eléctrico

- Alternador de 100 A
- ▲ Alternador de 130 A
- Baterías (2) de 1010 CCA con capacidad de reserva de 190 min
- ▲ Baterías (2) de 1400 CCA con capacidad de reserva de 440 min
- ▲ Luz para revisión de servicio del compartimiento del motor del lado izquierdo

620 P Sistema Eléctrico (continuación)

- Luces de transporte (4 luces halógenas)
- Luces de nivelación (10 halógenas)
- ▲ Luces de nivelación de lujo (18 halógenas)
- Monitor de color LCD de diagnóstico multifunción/multi-idioma
- Alarma de advertencia de reversa (SAE J994)
- Luces LED de freno y de giro

Vertedera

Patentada, pretensada, de alta resistencia y antidesgaste:

- 3,66 m x 610 mm x 22 mm (12 ft x 24 in x 7/8 in)
- ▲ 4,27 m x 610 mm x 22 mm (14 ft x 24 in x 7/8 in)
- Repuestos antidesgaste de desplazamiento lateral para servicio extremo de cambio rápido y tornillos niveladores ajustables de la vertedera
- ▲ Cantoneras de extremo revestidas, reversibles

Vehículo Completo

- Sistema de comunicación inalámbrica JDLink™ (disponible en países específicos; consulte a su concesionario para obtener detalles)
- Carga de combustible a nivel del suelo

Si bien se proporcionan información general, imágenes y descripciones, es posible que algunas ilustraciones y algunos textos incluyan opciones y accesorios del producto que NO ESTÁN DISPONIBLES en todas las regiones; en algunos países, los productos y accesorios pueden requerir modificaciones o adiciones para garantizar el cumplimiento de las normas locales de esos países.

La potencia neta del motor es con el equipo estándar, que incluye el filtro de aire, el sistema de escape, el alternador y el ventilador enfriador en condiciones de prueba especificadas según ISO 9249. No se requiere una reducción de potencia hasta los 3050 m (10 000 ft) de altitud.

Las especificaciones y el diseño están sujetos a modificaciones sin previo aviso. En los casos que corresponda, las especificaciones cumplen con las normas SAE. Salvo que se indique lo contrario, estas especificaciones se basan en una unidad con equipo estándar: neumáticos Bias de 14,0 x 610 mm (24 in) 12 PR G2 y vertedera de alta resistencia y resistente al desgaste de 3,66 m x 610 mm x 22 mm (12 ft x 24 in x 7/8 in) con Cuchillas Dura-Max® de acero templado de 16 mm x 152 mm (0,63 in x 6 in). Los pesos incluyen lubricantes, refrigerantes, tanque de combustible lleno y operador de 79 kg (175 lb).

Equipo adicional *(continuación)*

Referencias: ● Estándar ▲ Opcional o especial Consulte a su concesionario John Deere para obtener más información.

620 P Vehículo Completo *(continuación)*

- ▲ Puertos para muestreo de fluidos para aceite y refrigerante del motor, aceite hidráulico, y fluidos de la transmisión y del eje
- Bloqueo para protección contra vandalismo: Puertas de la cabina/Compuerta de acceso al radiador del tanque/Tanque de expansión del refrigerante del motor/Tapa del depósito hidráulico/Interruptor general de la batería/Interruptor general maestro del sistema eléctrico a nivel del suelo/Puerta y tapa del tanque de combustible/Caja de herramientas
- Drenados ambientales con mangueras para el motor, la transmisión, el sistema hidráulico, los fluidos del diferencial y el refrigerante del motor
- Ventilador reversible de enfriamiento por demanda accionado hidráulicamente
- Filtros verticales enroscables de fácil acceso e inclinados para el sistema hidráulico, la transmisión y los fluidos del eje
- Prefiltro eyector rotativo del motor
- Bloqueo de diferencial automático
- Apagado automático y prevención de calado del motor

620 P Vehículo Completo *(continuación)*

- Transmisión del círculo de entrada única con embrague deslizante
- ▲ Transmisión del círculo de entrada única
- ▲ Círculo de Primera
- ▲ Transmisión automática
- ▲ Transmisión automática PLUS
- ▲ Sistema de absorción de impacto de la hoja
- ▲ Banco de servicio rápido para la transmisión, el sistema hidráulico y los cambios del aceite del motor y de fluidos del refrigerante del motor
- ▲ Bloques para ruedas
- Automatización (opcional con Grade Pro)**
- ▲ Conjunto de Automatización
- ▲ Articulación Automática
- ▲ Pasada Automática
- ▲ Giro de la Hoja
- ▲ Ajustes Predeterminados de la Máquina
- ▲ Evasión de Daños a la Máquina
- Accesorios Delanteros**
- Bloque de empuje delantero
- ▲ Escarificador de montaje medio con posición de flotación, 11 brazos
- ▲ Hojas topadoras de montaje delantero de 2464 mm (97 in)

620 P Accesorios Delanteros *(continuación)*

- ▲ Hojas topadoras de montaje delantero de 2667 mm (105 in)
- Accesorios Traseros**
- Protector inferior completo con protectores laterales y panel de acceso para la protección de la parte trasera del vehículo
- ▲ Combinación de desgarrador y escarificador de montaje trasero con enganche trasero y pasador; 3 brazos del desgarrador
- ▲ Contrapeso trasero con enganche trasero y pasador
- ▲ Brazos del escarificador (9) con dientes para desgarrador/escarificador trasero
- Opción Grade Pro**
- Cabina Grade Pro de perfil bajo que usa vidrio laminado con apertura de ventanillas delantera inferior fija y laterales
- Asiento de primera calidad con calefacción, cuero/tela, respaldo alto y ancho, con suspensión neumática y reposabrazos
- ▲ Controles de la palanca universal doble
- ▲ Controles dactilares en el reposabrazos, incluida la palanca de dirección
- Volante de dirección
- Pendiente Transversal
- Retorno a trayectoria recta

Si bien se proporcionan información general, imágenes y descripciones, es posible que algunas ilustraciones y algunos textos incluyan opciones y accesorios del producto que NO ESTÁN DISPONIBLES en todas las regiones; en algunos países, los productos y accesorios pueden requerir modificaciones o adiciones para garantizar el cumplimiento de las normas locales de esos países.

La potencia neta del motor es con el equipo estándar, que incluye el filtro de aire, el sistema de escape, el alternador y el ventilador enfriador en condiciones de prueba especificadas según ISO 9249. No se requiere una reducción de potencia hasta los 3050 m (10 000 ft) de altitud.

Las especificaciones y el diseño están sujetos a modificaciones sin previo aviso. En los casos que corresponda, las especificaciones cumplen con las normas SAE. Salvo que se indique lo contrario, estas especificaciones se basan en una unidad con equipo estándar: neumáticos Bias de 14,0 x 610 mm (24 in) 12 PR G2 y vertedera de alta resistencia y resistente al desgaste de 3,66 m x 610 mm x 22 mm (12 ft x 24 in x 7/8 in) con Cuchillas Dura-Max® de acero templado de 16 mm x 152 mm (0,63 in x 6 in). Los pesos incluyen lubricantes, refrigerantes, tanque de combustible lleno y operador de 79 kg (175 lb).



MG620PABLA (24-01)



JOHN DEERE