

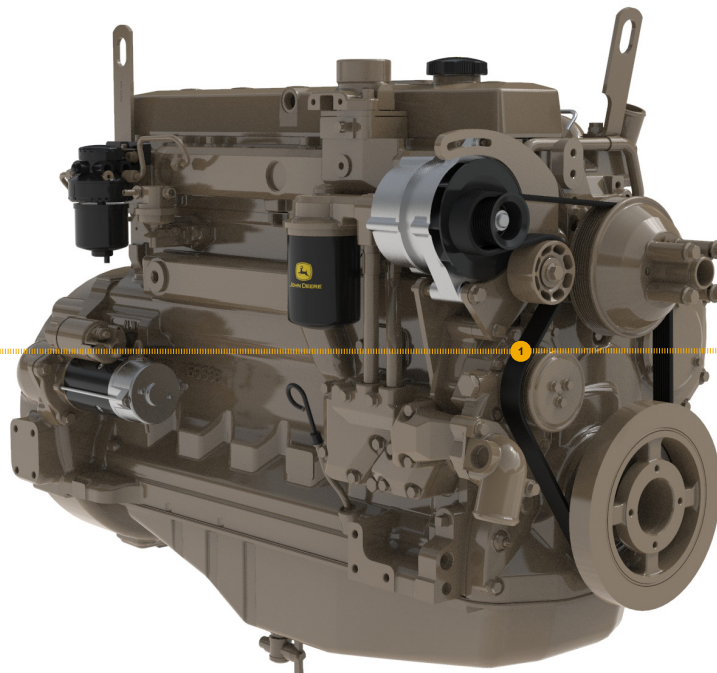
REPLACEMENT PARTS GUIDE

6068DF150 PowerTech 6.8L Engine (IR)



FAN BELT

- [DZ119478](#) (LGTH = 1570 MM) (2420) (240S)
- [DZ119478](#) (LGTH = 1625 MM) (2438) (24DF) (2482)(24DR) (2429)
- [DZ119521](#) (LGTH = 1610 MM) (24DT) (2412) (24DL)
- [DZ118764](#) (LGTH = 1525 MM) (2403) (2405)
- [DZ119531](#) (LGTH = 2320 MM) (2433)
- [T428825](#) (LGTH = 1650 MM) (2480) (242) (24EE)
- [DZ119522](#) (LGTH = 1630 MM) (2419) (24DM)
- [DZ119060](#) (LGTH = 1555 MM) (2471) (2422) (2401)
- [T428820](#) (LGTH = 1580 MM) (2471) (2421) (2402) (24AN) (240T) (240V) (2479)
- [DZ119477](#) (LGTH = 1565 MM) (2423) (2415) (240V) (2476)
- [DZ115455](#) (LGTH = 1550 MM) (2407) (24AJ) (240W)
- [DZ114929](#) (LGTH = 1655 MM) (240K) (24DO) (24DS)
- [T428818](#) (LGTH = 1590 MM) (240F) (2424)
- [T428692](#) (LGTH = 1665 MM) (24DX) (24DY)
- [DZ118815](#) (LGTH = 1725 MM) (24ED)
- [DZ115812](#) (LGTH = 1680 MM) (24EF)
- [DZ119515](#) (LGTH = 1585 MM) (2410) (2473) (2474)



FAN BELT

- [DZ118763](#) (LGTH = 1492 MM) (24AV)
- [DZ119062](#) (LGTH = 1550 MM) (240R)
- [T428724](#) (LGTH = 1575 MM) (2409)
- [DZ119516](#) (LGTH = 1600 MM) (2411) (24DB) (24DD) (2435)
- [DZ119520](#) (LGTH = 1605 MM) (2477) (2417) (2478)
- [T428863](#) (LGTH = 1620 MM) (2418) (24DC)
- [T428822](#) (LGTH = 1615 MM) (24DE) (24DJ)
- [T428725](#) (LGTH = 1640 MM) (24DG) (24DU)
- [T428823](#) (LGTH = 1635 MM) (24DN) (24DV) (24DK)
- [R134625](#) (LGTH = 1645 MM) (24DP)
- [DZ119530](#) (LGTH = 1675 MM) (24DQ) (2427)
- [DZ119533](#) (LGTH = 2360 MM) (24EA)
- [DZ119018](#) (LGTH = 2395 MM) (24EB)
- [DZ117267](#) (LGTH = 1690 MM) (24EC)
- [DZ119063](#) (LGTH = 1560 MM) (2408) (2472)
- [DZ119416](#) (LGTH = 1595 MM) (2416) (2413) (2475)
- [DZ118781](#) (LGTH = 1700 MM) (24DZ)
- [DZ119061](#) (LGTH = 1540 MM) (2414)



JOHN DEERE

Genuine Parts and Service

REPLACEMENT PARTS GUIDE

6068DF150 PowerTech 6.8L Engine (IR)



STARTER MOTOR



- [RE505746](#) (12V, 2.8 KW) (3082)
- [RE70474](#) (12 V) (3010) (3060)
- [RE501060](#) (3061)

STARTER MOTOR KIT



- [RE70756](#) (3001) (3006) (3010) (3060) (3061)
- [RE70961](#) RH; 24 V (3001) (3061)
- [RE70957](#) LH; 12 V (3006) (3060)
- [RE523502](#) 12 V, 4.2 KW, RH (3084)
- [RE523501](#) 12 V, 4.2 KW, LH (3073)
- [DZ110083](#) 24 V, 4 KW (3067)
- [RE540300](#) (3007)
- [DZ110081](#) 12V – 3.4KW RH2 (3075)
- [RE507670](#) (3075)
- [RE516157](#) 12V, 3.2 KW (3082)
- [RE65175](#) (3003)
- [RE501166](#) 12V (3026)
- [RE70960](#) RH; 12 V (3010) (3060)
- [RE519568](#) 12 V; 3.2 KW (3085)
- [RE501150](#) LH; 24 V (3061) (3041)

STARTER

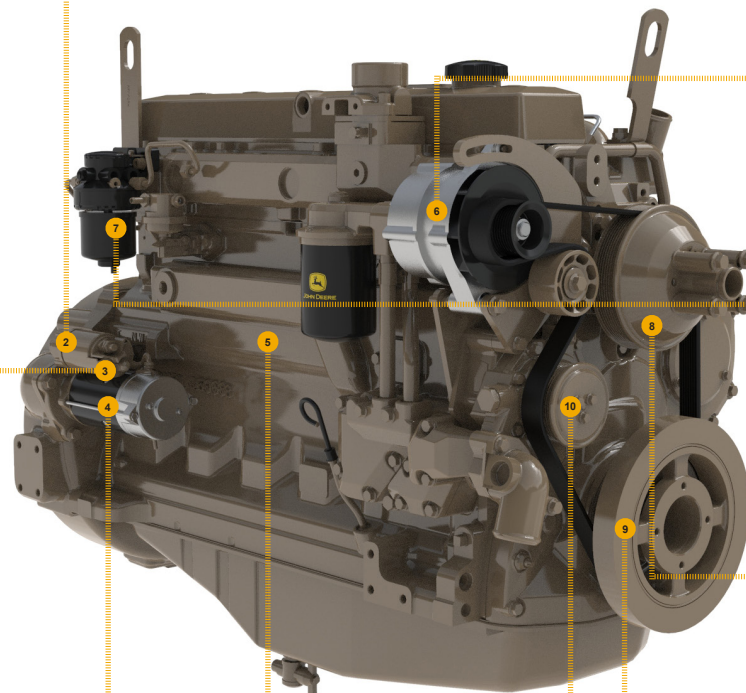


- [RE62911](#) (3025)

SHORT BLOCK ASSEMBLY



- [RE571654](#) (TAPERED NOSE CRANKSHAFT MARKED [R504850](#))



ALTERNATOR



- [RE533653](#) (12 V, 95 A) (3107)
- [RE533654](#) (12V; 120A;); ISKRA (3108)
- [AH165975](#) (12V; 120A;); BOSCH (3108)
- [RE533516](#) (12 V, 75 A) (3109) (3111)
- [DZ114956](#) (14V 120A) (3109) (3111)
- [RE537146](#) (28 V, 50 A) (3104)
- [DZ117503](#) (24 V, 140 A) (3126)
- [RE505895](#) (12V, 75A) (3135)

FUEL FILTER



- [RE60021](#) (3517) (3521)
 - [RE526834](#) (3517) (3521) (8102)
 - [RE62424](#) (8102) (8108) (8103)
- 500 Hours Of operation or every 12 months.

FAN PULLEY



- [R128658](#) (OD = 140 MM) (8604) (8601) (8607) (8610) (8629)
- [R128660](#) (OD = 168 MM) (8611) (8602) (8608)(8605)
- [R128662](#) (OD = 203 MM) (8606) (8609) (8603) (8612)

CRANK PULLEY



- [R133296](#) (1305)
- [R133295](#) (1306)

DAMPER



- [RE59355](#) (6801)



JOHN DEERE

Genuine Parts and Service

REMAN PARTS GUIDE

6068DF150 PowerTech 6.8L Engine (IR)



ALTERNATOR

- [SE501343](#) (REMAN FOR [AH165975](#))
(ALSO ORDER [T158584](#) AND
R501486) (3108)
- [SE501387](#) (REMAN FOR [AT173624](#)
OR TY6799 (BOSCH) (12V-65A)
(3115) (3109) (3111) (3122)
- [SE501341](#) REMAN FOR [AT185696](#) OR
AT161324 (3104)
- [SE501348](#) (REMAN FOR [AT208541](#)) (3124)
- [SE501342](#) (REMAN FOR [AH137883](#)) OR
AT220394 (12 V- 95 A) (3107)
- [SE501823](#) (REMAN FOR [RE506196](#))
(12V, 55 AMP) (3115) (3122)
- [SE502626](#) (REMAN FOR [RE533516](#))
(3109) (3111)
- [SE502627](#) (REMAN FOR [RE533653](#)) (3107)
- [SE502628](#) (REMAN FOR [RE533654](#))
(ALSO ORDER [R505711](#) AND
[RE516489](#)) (3108)



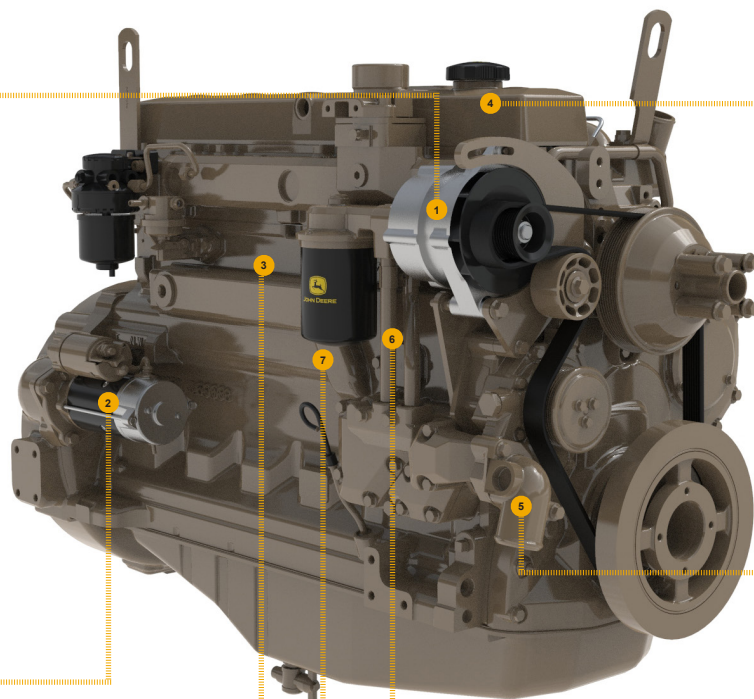
STARTER

- [SE501406](#) (REMAN FOR [RE501150](#)) OR
RE501150 (3041) (3061) (3080)
- [SE502632](#) 12V, (REMAN FOR [RE523502](#))
OR [RE507236](#) (3052) (3062)
(3084) (3088) (3064)
- [SE502736](#) (REMAN FOR [RE551644](#))
- [SE501408](#) (REMAN FOR [RE65175](#)) (3003)
- [SE501409](#) (REMAN FOR [RE65190](#)) (3013)
- [SE501405](#) (REMAN FOR [RE70474](#)) OR
[RE70960](#) (3010) (3060)
- [SE501403](#) (REMAN FOR [RE70957](#))
(3006) (3060)
- [SE501407](#) (REMAN FOR [RE70961](#)) OR
[RE500345](#) (24 V) (3001) (3035)
(3061)
- [SE501401](#) (REMAN FOR [RE59588](#)) (3005)
- [SE502634](#) (REMAN FOR [RE65189](#))



CYLINDER HEAD

- [SE501581](#) (REMAN FOR [RE57489](#)) (5107)



TURBO

- [SE502333](#) (REMAN FOR [RE509435](#))(65EB)
(65AC) (65EC)
- [SE500276](#) (REMAN FOR [RE60074](#)) (6504)
(6522) (6587)
- [SE502329](#) (REMAN FOR [RE509436](#)) (6504)
(6587)
- [SE502183](#) (REMAN FOR [RE509436](#)) (6504)
(6587)
- [SE502187](#) (REMAN FOR [RE60075](#)) (6505)
- [SE502183](#) (REMAN FOR [RE515732](#)) OR
[RE515507](#) (6505) (6513) (65JM)
- [SE502167](#) (REMAN FOR [RE26409](#)) (6506)
(6525) (6588)
- [SE502173](#) (REMAN FOR [RE509532](#)) (6512)
(65JL)
- [SE502208](#) (REMAN FOR [RE26409](#)) (6578)
(65AB) (65AC) (65AD)
- [SE502334](#) (REMAN FOR [RE509807](#)) (65AJ)
- [SE502159](#) (REMAN FOR [RE509809](#)) (65AJ)
- [SE502219](#) (REMAN FOR [RE509384](#)) (65DF)



PUMP, WATER

- [SE501609](#) (REMAN FOR [RE505980](#)) OR
[RE546906](#) (4426)



CONNECTING ROD

- [SE501096](#) (REMAN FOR [RE500002](#)) (4805)
- [SE501093](#) (REMAN FOR [RE50770](#)) (4810)
- [SE501094](#) (REMAN FOR [RE500608](#))
(4810)(4820)(4824)



A/C COMPRESSOR

- [SE503065](#) (REMAN FOR [RE46609](#))
(7410) (7406) (7412)



A/C COMPRESSOR NEW

- [SE503055](#) (REMAN FOR [TY24304](#)) (7406)
- [SE503059](#) REAMAN FOR [RE52454](#)
(7410) (7406) (7412)

